

Распределители с пневматическим и электромагнитным управлением. Серия E.

Для индивидуального и группового монтажа на плате.
Размеры 10,5, 16 и 19 мм.

Распределители Серии E характеризуются большими расходами при малых габаритах. Производятся трех различных размеров, пригодны для индивидуального использования или для группового монтажа. Платы изготавливаются из специальных алюминиевых сплавов и могут быть индивидуальными или групповыми. Конструкция с общим входом и двумя выхлопными отверстиями, совмещенными с выхлопом пилотов. Для электромонтажа на плате крепится многоштырьковый разъем с электрическим кабелем.



Одноместные платы:

Размер 10,5 E520-0101

Размер 16 E530-0101

Размер 19 E550-0101

См. стр. 2.06.032

Многоместные платы:

Размер 10,5 E520-2***

Размер 16 E530-2***

Размер 19 E550-2***

См. стр. 2.06.032

Принадлежности: см. стр. 2.06.044

КЛАПАНЫ С ЭЛЕКТРОМАГНИТНЫМ И ПНЕВМАТИЧЕСКИМ УПРАВЛЕНИЕМ

ОБЩИЕ ХАРАКТЕРИСТИКИ

| | |
|--------------------|---|
| Конструкция | с симметричным золотником |
| Тип распределителя | 5/2 лин/поз., 5/3 лин/поз. |
| Материалы | алюминиевые корпус, плата и золотник; крышки из полиамида, NBR - уплотнения |
| Крепление | с помощью лап или винтами на платах |
| Температура | 0 ÷ + 50° C |

| | |
|-------------------------------|--|
| Напряжение | см. кодировку |
| Допустимый разброс напряжений | $\pm 10\%$ |
| Потребляемая мощность | 2W, 1W |
| Изоляция | класс F |
| Класс защиты | (IP 65 с разъемом DIN 40050) размер 10,5 IP 50 |

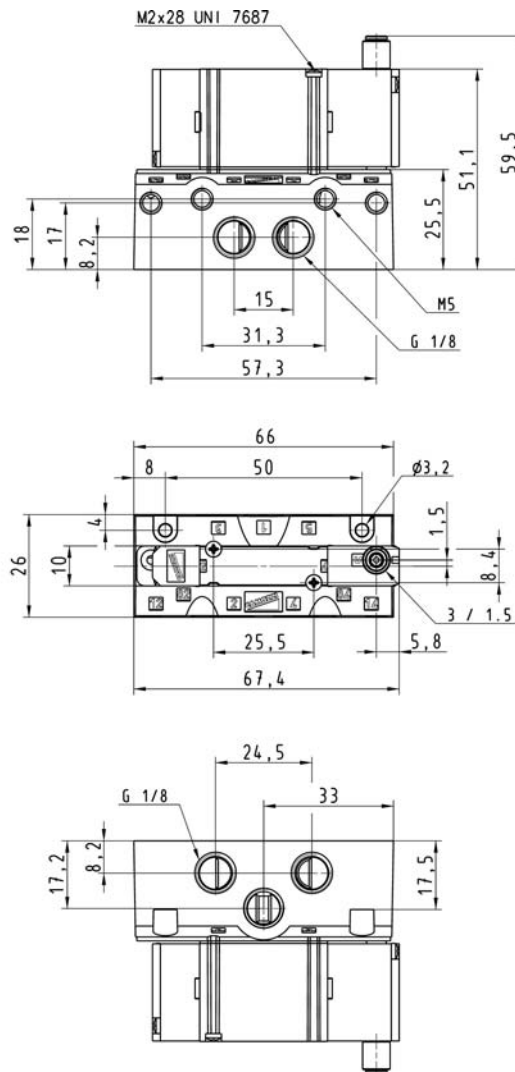
E530-11-15-P53

5/2 лин/поз. распределитель, односторонний - размер 10,5

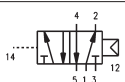
Распределитель предназначен для установки на плиту.

Одноместная плита доступна для заказа.

Давление запитки пилота не должно быть ниже рабочего давления.

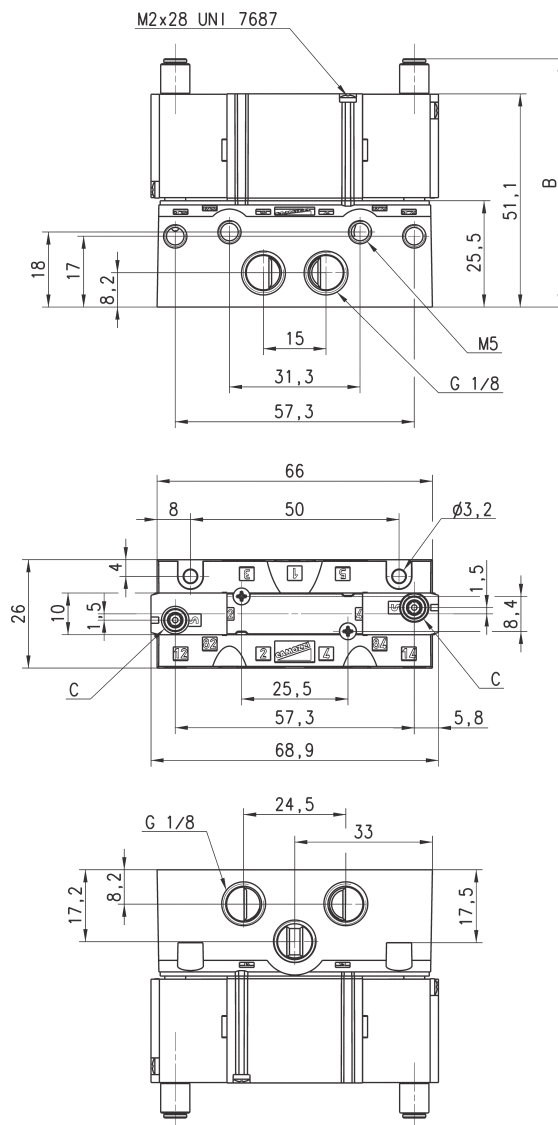


РАЗМЕРЫ

| Условное обозначение | Мод. | В | С | Давление управления | Рабочее давление | Расход Qn Нл/мин |
|---|-----------------|------|----|---------------------|------------------|------------------|
|  | E520-36 | 59,5 | 03 | min 2,5 бар | 2,5/7 бар | 280 |
| | E520-C36 | 65,2 | 04 | min 2,5 бар | 2,5/7 бар | 280 |
| | E520-336 | 51,5 | - | min 2,5 бар | 2,5/7 бар | 280 |

5/2 лин/поз. распределитель, двусторонний - размер 10,5

Одноместная плата заказывается отдельно.



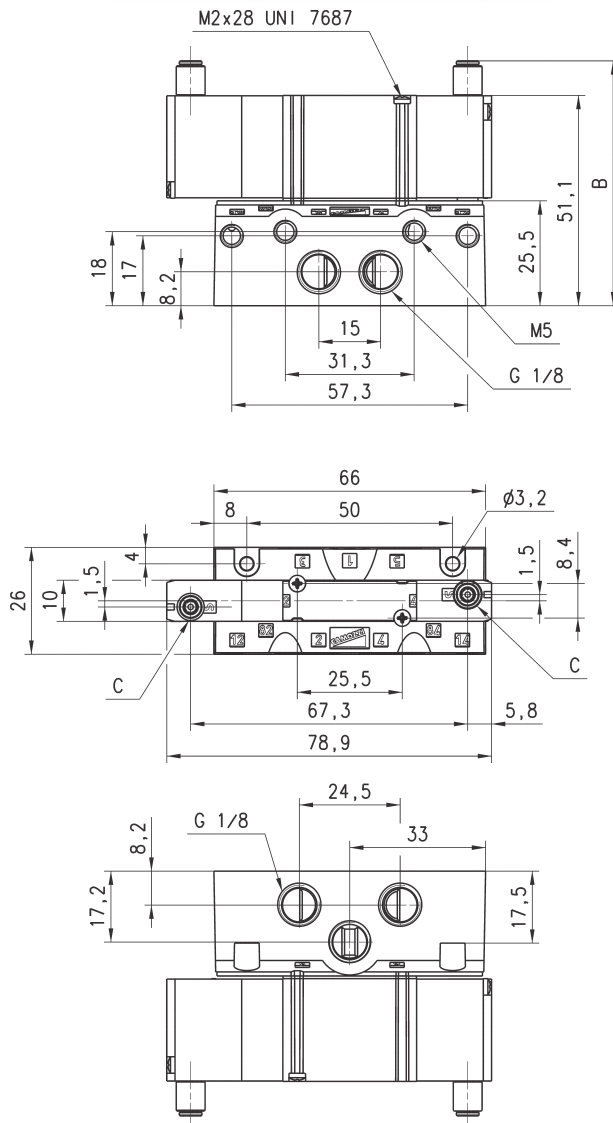
РАЗМЕРЫ

| Условное обозначение | Мод. | В | С | Давление управления | Рабочее давление | Расход Q _n Нл/мин |
|----------------------|-----------------|------|----|---------------------|------------------|------------------------------|
| | E520-33 | 59,5 | 03 | min 1 бар | -0,9/7 бар | 280 |
| | E520-C33 | 65,2 | 04 | min 1 бар | -0,9/7 бар | 280 |
| | E520-333 | 51,1 | - | min 1 бар | -0,9/7 бар | 280 |

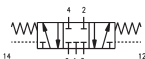

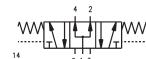
5/3 лин/поз. распределитель - размер 10,5

- С.С. = с закрытой центральной позицией
- С.О. = с открытой центральной позицией
- С.Р. = в центральной позиции подача давления в обе линии

Одноместная плата заказывается отдельно.



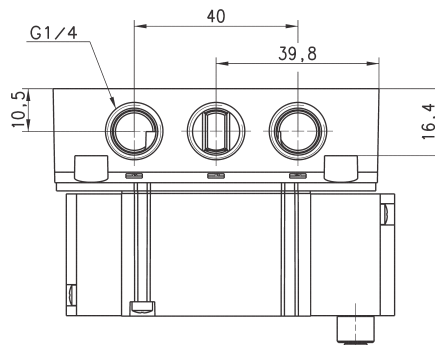
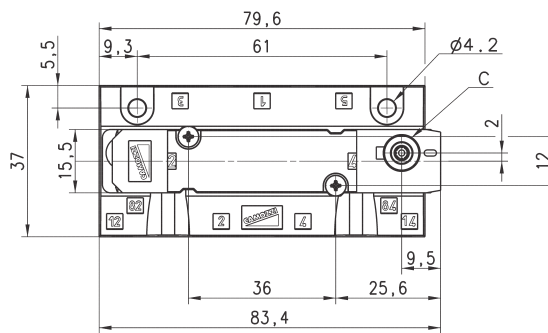
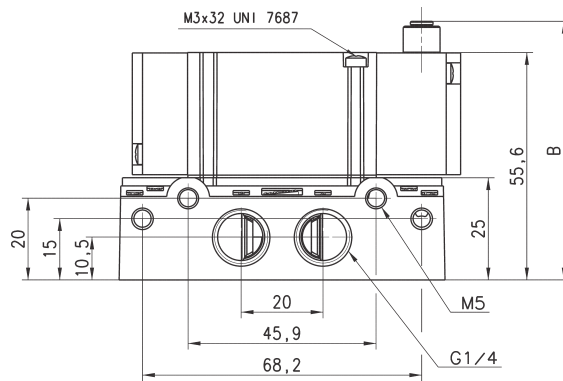
РАЗМЕРЫ

|  |  |  | B | C | Давление управления | Рабочее давление | Расход Qn Нл/мин |
|---|---|---|------|----|---------------------|------------------|------------------|
| E620-33 | E720-33 | E820-33 | 59,5 | 03 | min 2 бар | -0,9/7 бар | 280 |
| E620-C33 | E720-C33 | E820-C33 | 65,5 | 04 | min 2 бар | -0,9/7 бар | 280 |
| E620-333 | E720-333 | E820-333 | 51,1 | - | min 2 бар | -0,9/7 бар | 280 |

5/2 лин/поз. распределитель, односторонний - размер 16

Одноместная плата доступна для заказа.

Давление запитки пилота не должно быть ниже рабочего давления.

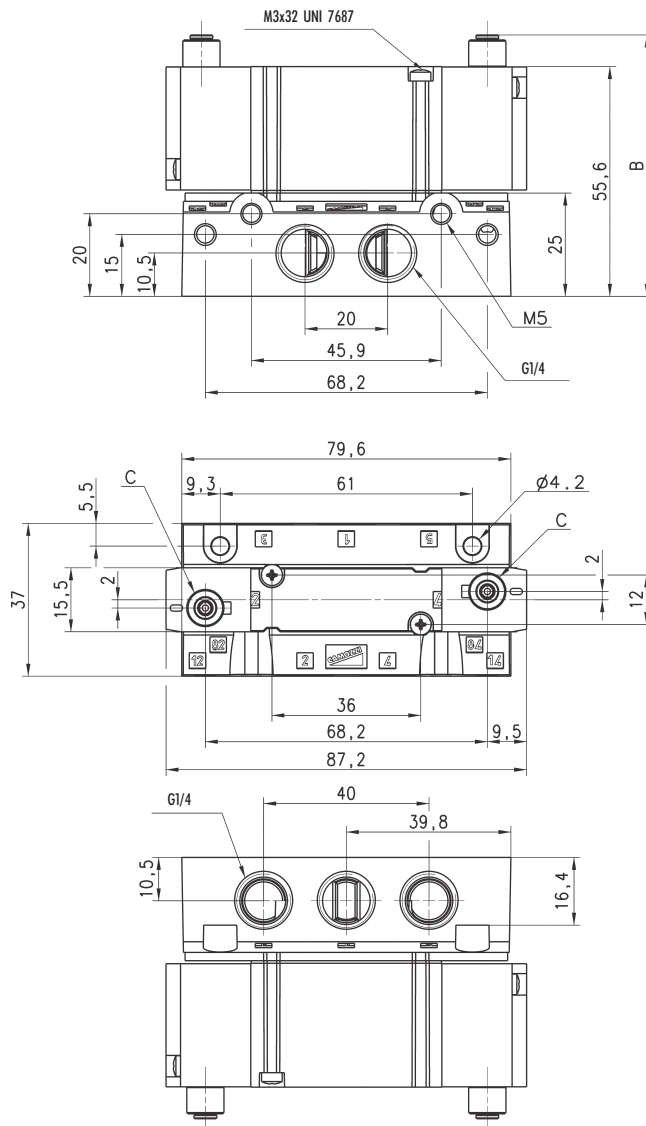


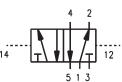
РАЗМЕРЫ

| Условное обозначение | Мод. | В | С | Давление управления | Рабочее давление | Расход Qn Нл/мин |
|----------------------|-----------------|------|----|---------------------|------------------|------------------|
| | E530-36 | 63,3 | 03 | min 2,5 бар | 2,5/7 бар | 610 |
| | E530-C36 | 67,3 | 04 | min 2,5 бар | 2,5/7 бар | 610 |
| | E530-336 | 55,6 | - | min 2,5 бар | 2,5/7 бар | 610 |

5/2 лин/поз. распределитель, двусторонний - размер 16

Одноместная плата заказывается отдельно.

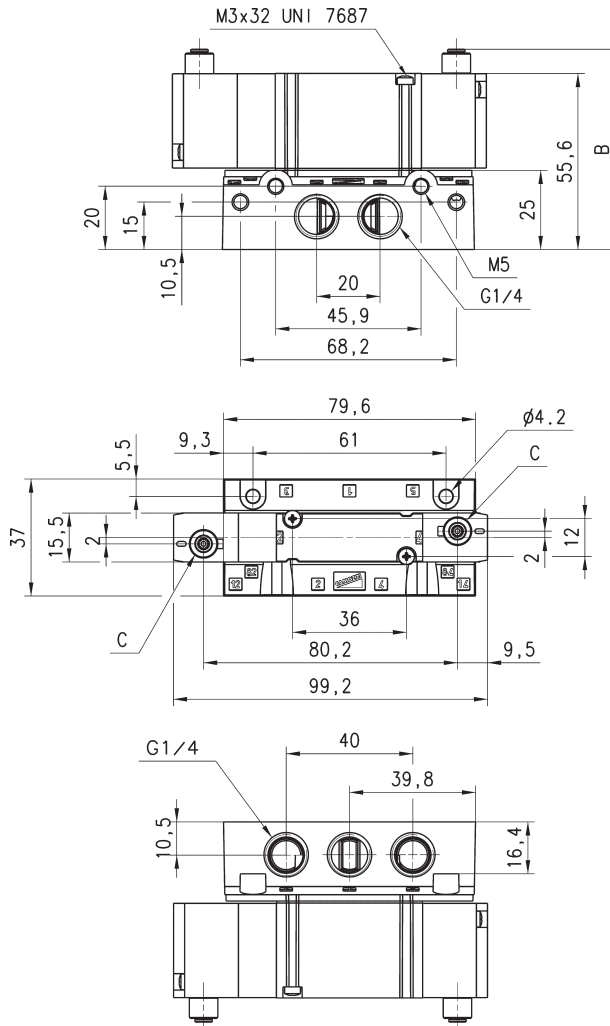


| РАЗМЕРЫ | | | | | | |
|---|-----------------|------|----|---------------------|------------------|------------------|
| Условное обозначение | Мод. | В | С | Давление управления | Рабочее давление | Расход Qп Нл/мин |
|  | E530-33 | 63,3 | 03 | min 2 бар | -0,9/7 бар | 610 |
| | E530-C33 | 67,3 | 04 | min 2 бар | -0,9/7 бар | 610 |
| | E530-333 | 55,6 | - | min 2 бар | -0,9/7 бар | 610 |

5/3 лин/поз. распределитель - размер 16

- С.С. = с закрытой центральной позицией
- С.О. = с открытой центральной позицией
- С.Р. = в центральной позиции подача давления в обе линии

Одноместная плата заказывается отдельно.

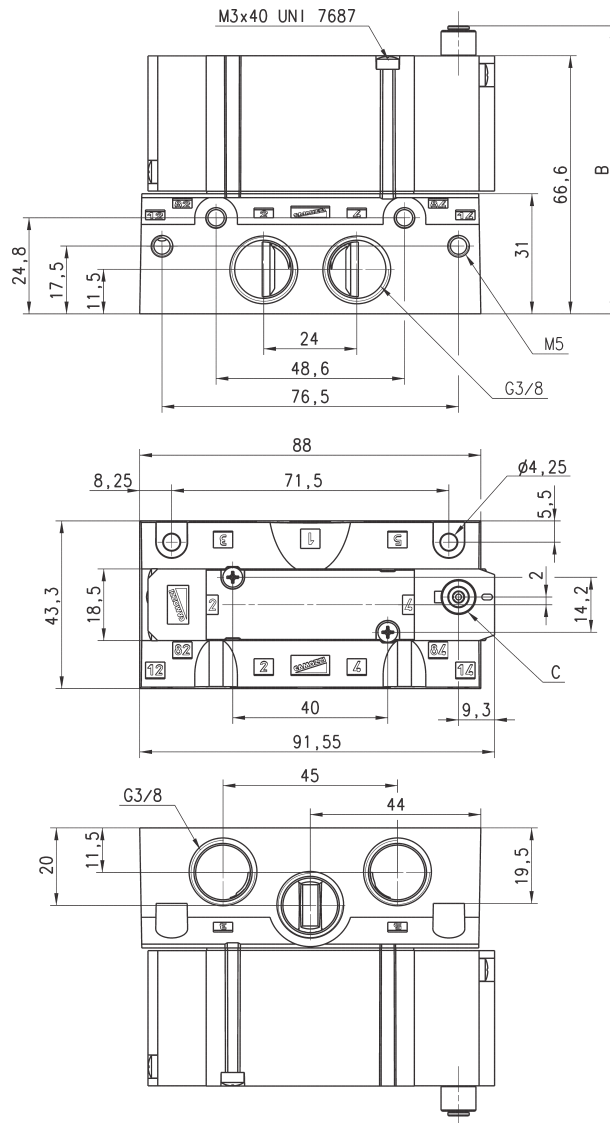


РАЗМЕРЫ

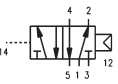
| | | | B | C | Давление управления | Рабочее давление | Расход Qn Нл/мин |
|-----------------|-----------------|-----------------|------|----|---------------------|------------------|------------------|
| E630-33 | E730-33 | E830-33 | 63,3 | 03 | min 3 бар | -0,9/7 бар | 610 |
| E630-C33 | E730-C33 | E830-C33 | 67,3 | 04 | min 3 бар | -0,9/7 бар | 610 |
| E630-333 | E730-333 | E830-333 | 55,6 | - | min 3 бар | -0,9/7 бар | 610 |

5/2 лин/поз. распределитель, односторонний - размер 19

Одноместная плата заказывается отдельно.

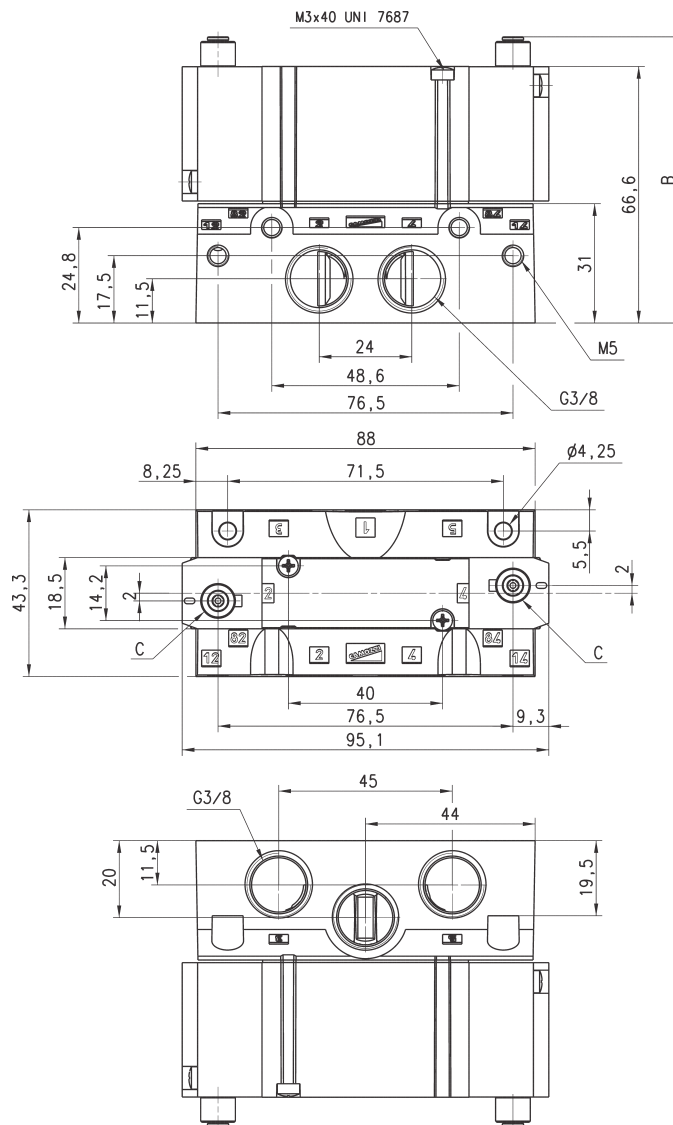


РАЗМЕРЫ

| Условное обозначение | Мод. | В | С | Давление управления | Рабочее давление | Расход Qn Нл/мин |
|---|----------|------|----|---------------------|------------------|------------------|
|  | E550-36 | 74,3 | 03 | min 2 бар | 2/7 бар | 1000 |
| | E550-C36 | 78,3 | 04 | min 2 бар | 2/7 бар | 1000 |
| | E550-336 | 66,6 | - | min 2 бар | 2/7 бар | 1000 |

5/2 лин/поз. распределитель, двусторонний - размер 19

Одноместная плата заказывается отдельно.



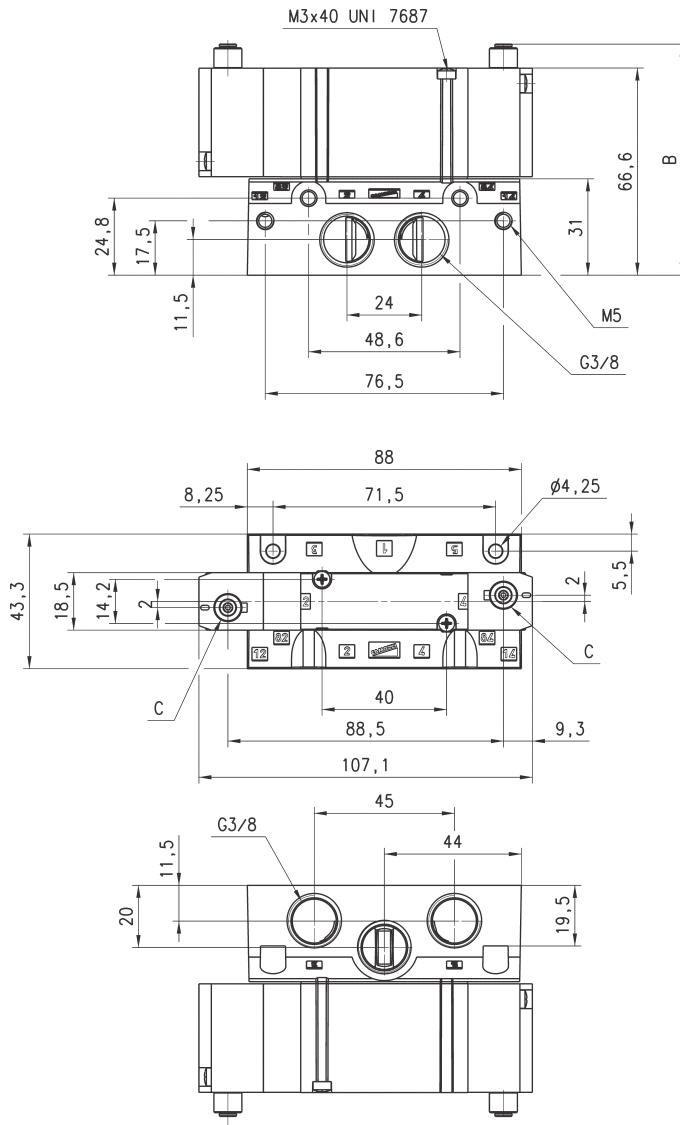
РАЗМЕРЫ

| Условное обозначение | Мод. | В | С | Давление управления | Рабочее давление | Расход Qn Нл/мин |
|----------------------|-----------------|------|----|---------------------|------------------|------------------|
| | E550-33 | 74,3 | 03 | min 1 бар | -0,9/7 бар | 1000 |
| | E550-C33 | 78,3 | 04 | min 1 бар | -0,9/7 бар | 1000 |
| | E550-333 | 66,6 | - | min 1 бар | -0,9/7 бар | 1000 |

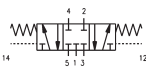


5/3 лин/поз. распределитель - размер 19

- С.С. = с закрытой центральной позицией
- С.О. = с открытой центральной позицией
- С.Р. = в центральной позиции подача давления в обе линии

Одноместная плата заказывается отдельно.

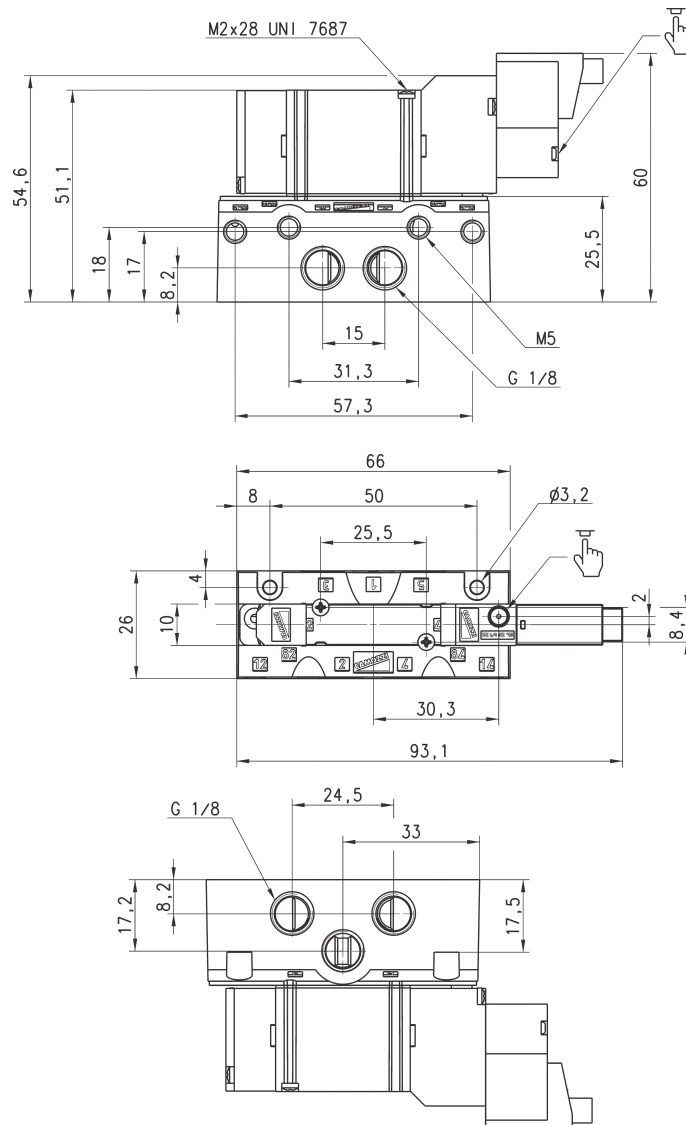
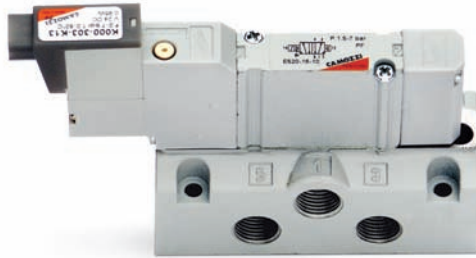


РАЗМЕРЫ

|  |  |  | B | C | Давление управления | Рабочее давление | Расход Qn Нл/мин |
|---|---|---|------|----|---------------------|------------------|------------------|
| E650-33 | E750-33 | E850-33 | 74,3 | 03 | min 2 бар | -0,9/7 бар | 1000 |
| E650-C33 | E750-C33 | E850-C33 | 78,3 | 03 | min 2 бар | -0,9/7 бар | 1000 |
| E650-333 | E750-333 | E850-333 | 66,6 | - | min 2 бар | -0,9/7 бар | 1000 |

Электропневматический 5/2 лин/поз. распределитель, односторонний - размер 10,5

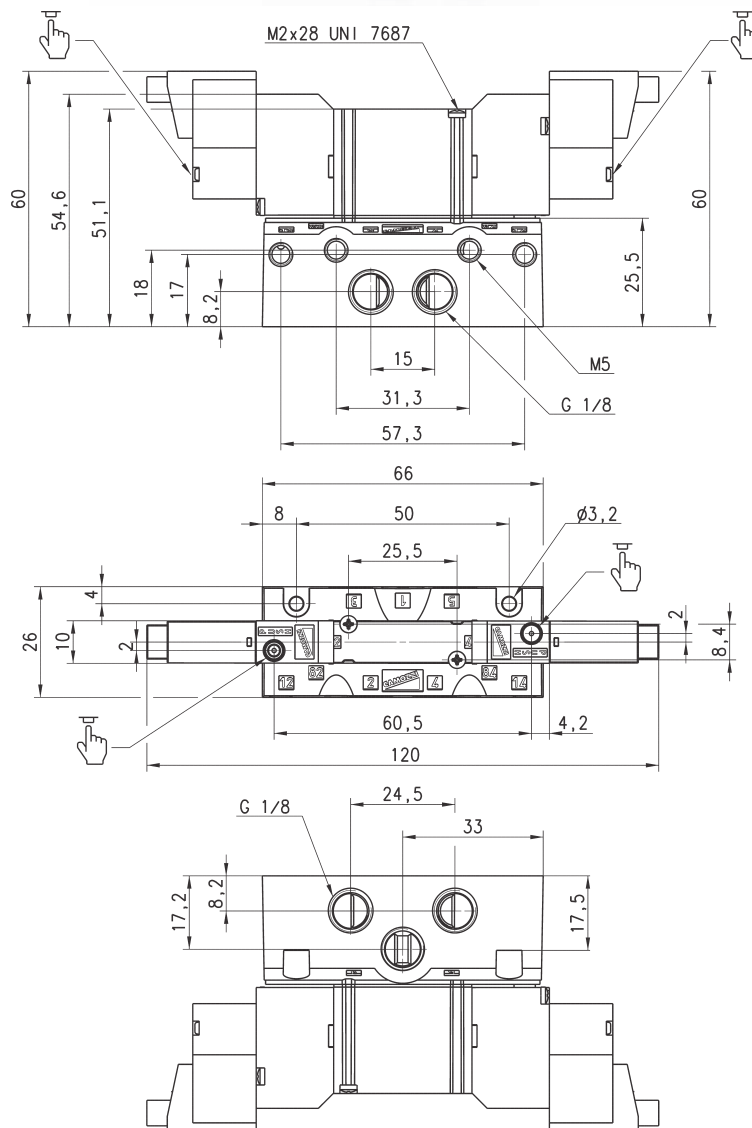
Одноместная плита доступна для заказа.
 Давление запитки пилота не должно быть ниже рабочего давления.



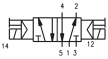
| РАЗМЕРЫ | | | |
|----------------------|------------------------|------------------|------------------------------|
| Условное обозначение | Мод. | Рабочее давление | Расход Q _п Нл/мин |
| | E520-16-10-K10 | 2/7 бар | 280 |
| | E520-316-10-K10 | 2/7 бар | 280 |

Электропневматический 5/2 лин/поз. распределитель, двусторонний - размер 10,5

Одноместная плата доступна для заказа.



РАЗМЕРЫ

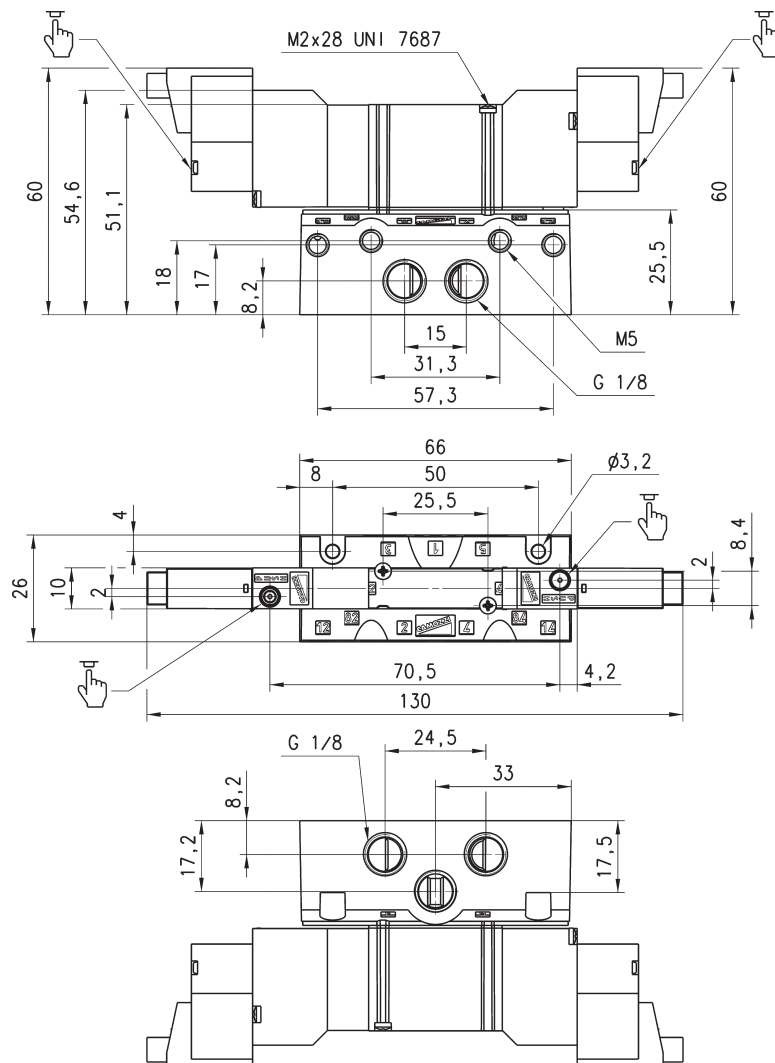
| Условное обозначение | Мод. | Рабочее давление | Расход Qn Нл/мин |
|---|------------------------|------------------|------------------|
|  | E520-11-10-K10 | 2/7 бар | 280 |
| | E520-311-10-K10 | 2/7 бар | 280 |

Компания оставляет за собой право изменять модели и размеры без уведомления. Изделия разработаны для промышленного использования и не предназначены для широкого потребления.

Электропневматический 5/3 лин/поз. распределитель - размер 10,5

- С.С. = с закрытой центральной позицией
- С.О. = с открытой центральной позицией
- С.Р. = в центральной позиции подача давления в обе линии

Одноместная плита доступна для заказа.

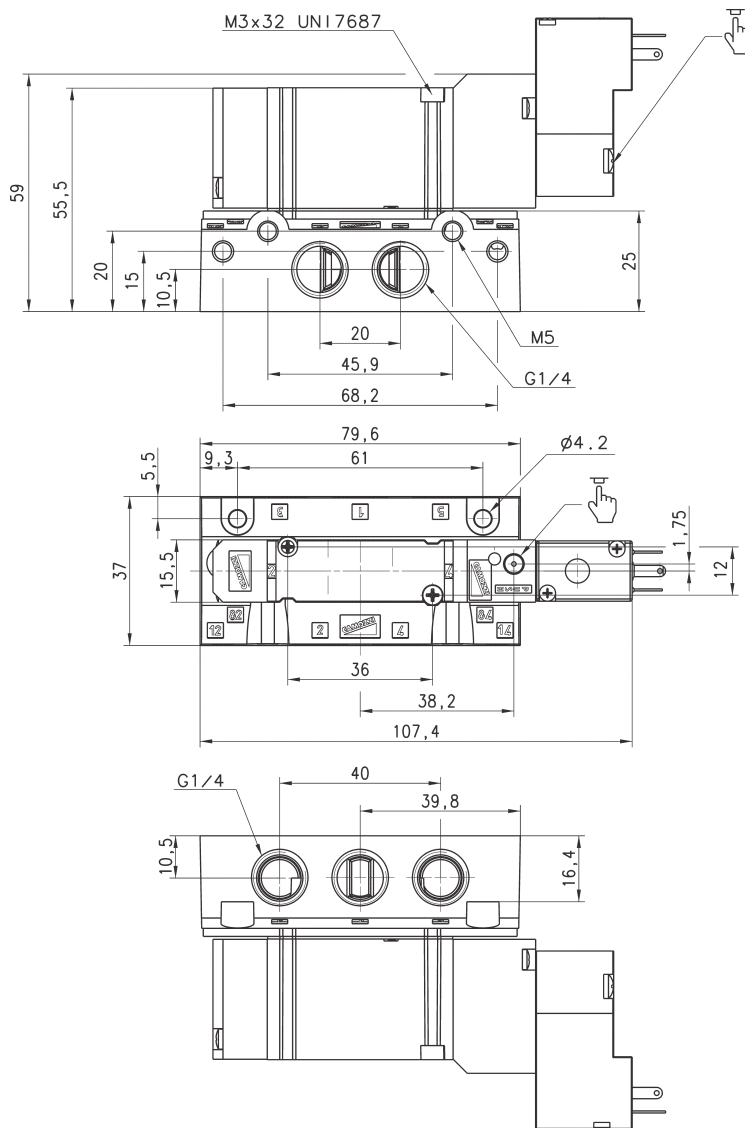
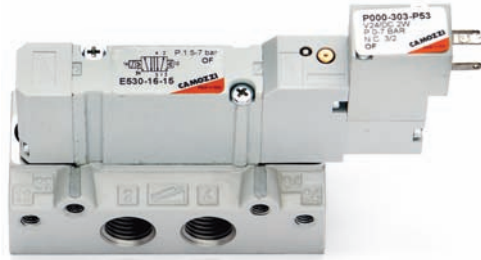


РАЗМЕРЫ

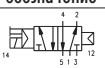
| С.С. | С.О. | С.Р. | Рабочее давление | Расход Qn Нл/мин |
|------------------------|------------------------|------------------------|------------------|------------------|
| | | | 2/7 бар | 280 |
| E620-11-K10 | E720-11-K10 | E820-11-K10 | | |
| E620-311-10-K10 | E720-311-10-K10 | E820-311-10-K10 | 2/7 бар | 280 |

Электропневматический 5/2 лин/поз. распределитель, односторонний - размер 16

Одноместная плата доступна для заказа.
 Давление запитки пилота не должно быть ниже рабочего давления.



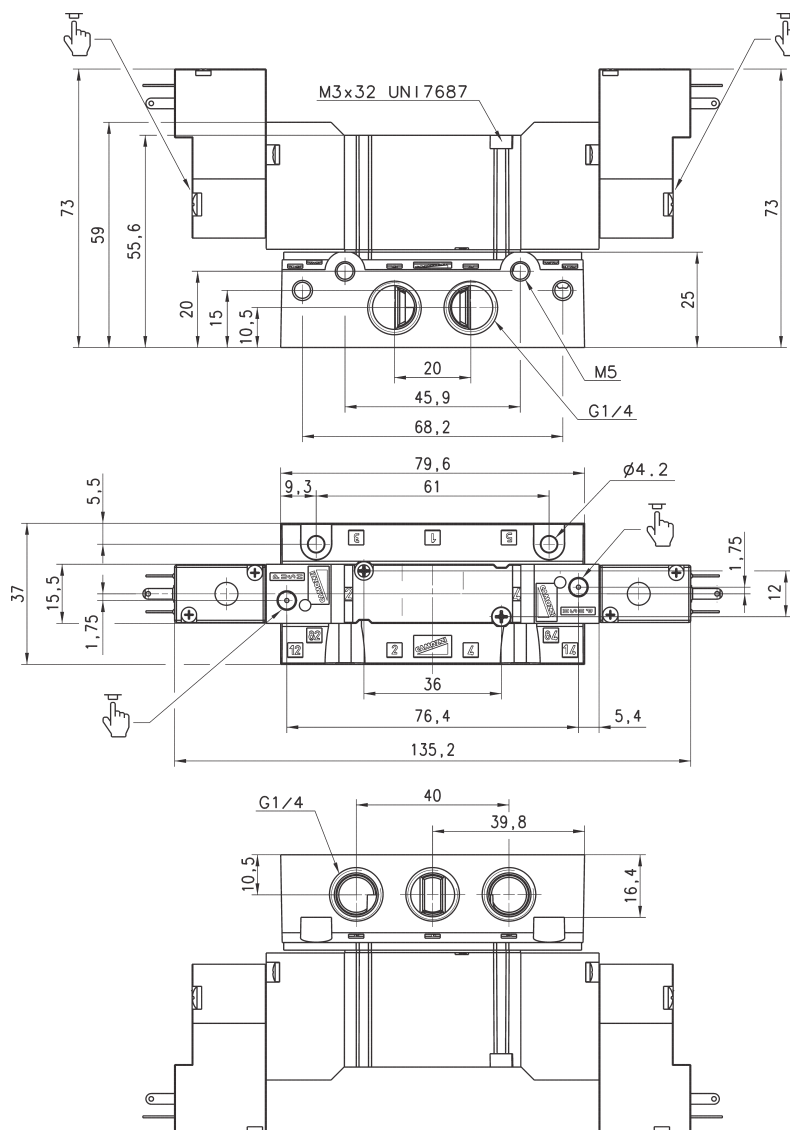
РАЗМЕРЫ

| Условное обозначение | Мод. | Рабочее давление | Расход Qn Нл/мин |
|---|------------------------|------------------|------------------|
|  | E530-16-15-P50 | 2,5/7 бар | 610 |
| | E530-316-15-P50 | 2,5/7 бар | 610 |

Компания оставляет за собой право изменять модели и размеры без уведомления.
 Изделия разработаны для промышленного использования и не предназначены для широкого потребления.

Электропневматический 5/2 лин/поз. распределитель, двусторонний - размер 16

Одноместная плата доступна для заказа.



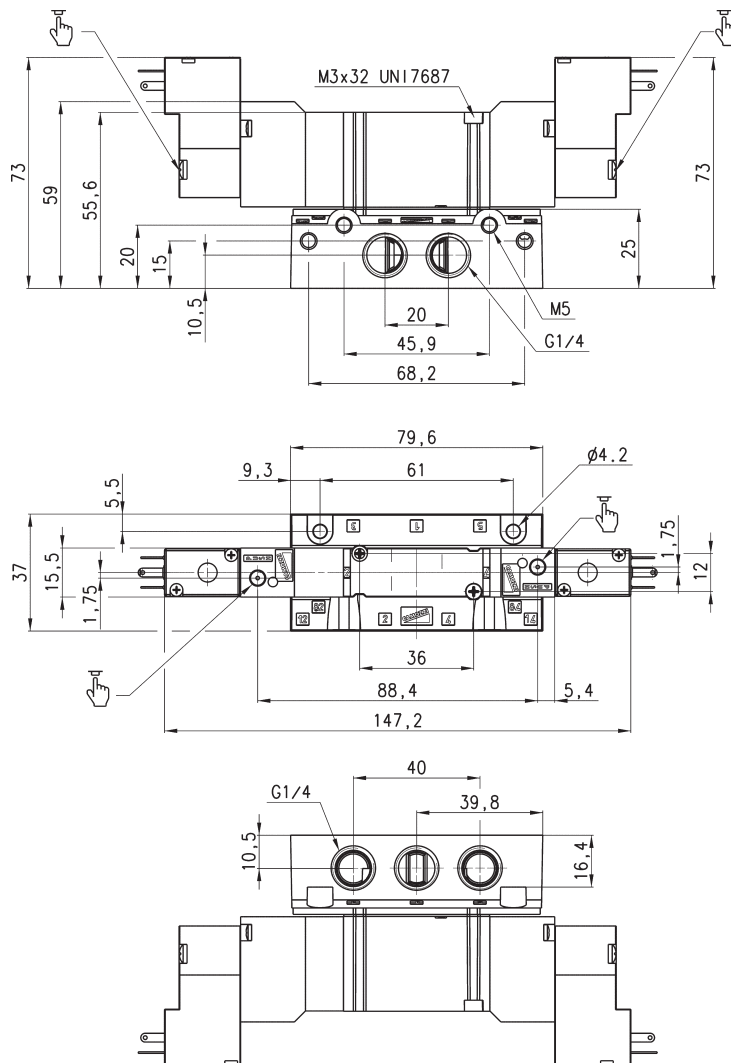
РАЗМЕРЫ

| Условное обозначение | Мод. | Рабочее давление | Расход Q _п Нл/мин |
|----------------------|------------------------|------------------|------------------------------|
| | E530-11-15-P50 | 2/7 бар | 610 |
| | E530-311-15-P50 | 2/7 бар | 610 |


Электропневматический 5/3 лин/поз. распределитель - размер 16

- С.С. = с закрытой центральной позицией
- С.О. = с открытой центральной позицией
- С.Р. = в центральной позиции подача давления в обе линии

Одноместная плата доступна для заказа.



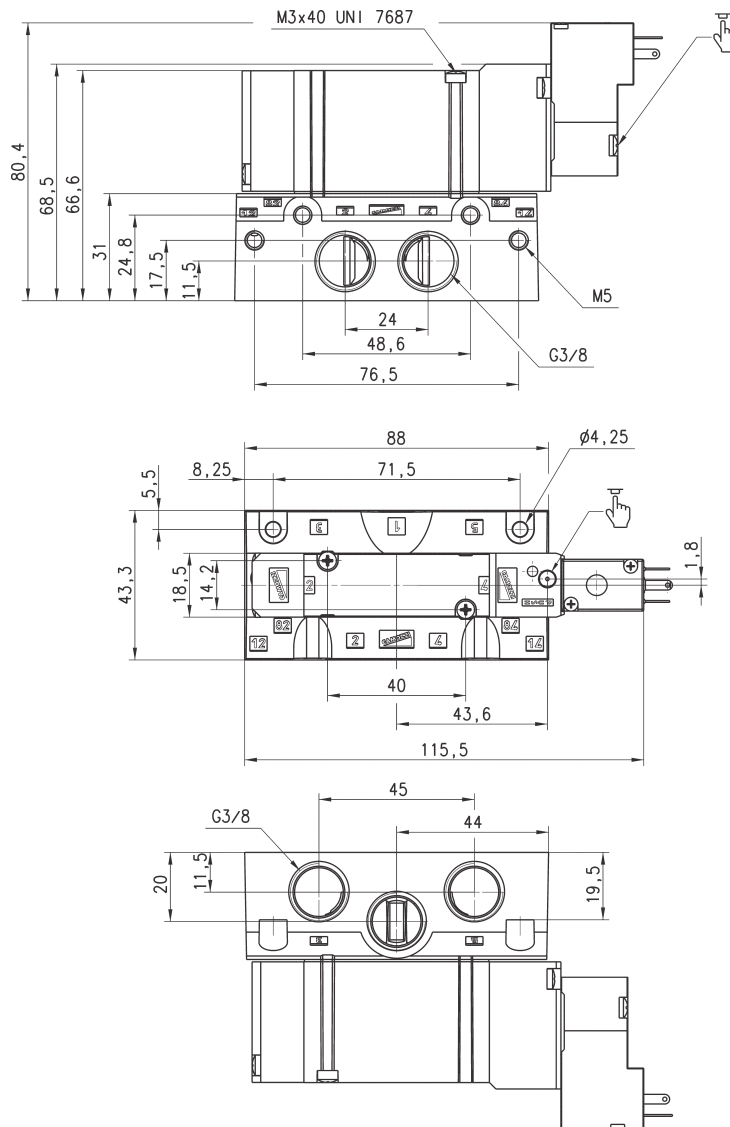
РАЗМЕРЫ

|  | | | Рабочее давление | Расход Q _n Нл/мин |
|---|-----------------|-----------------|------------------|------------------------------|
| Е630-11-15-Р50 | Е730-11-15-Р50 | Е830-11-15-Р50 | | |
| Е630-311-15-Р50 | Е730-311-15-Р50 | Е830-311-15-Р50 | 3/7 бар | 610 |


Электропневматический 5/2 лин/поз. распределитель, односторонний - размер 19

Одноместная плита доступна для заказа.

Давление запитки пилота не должно быть ниже рабочего давления.

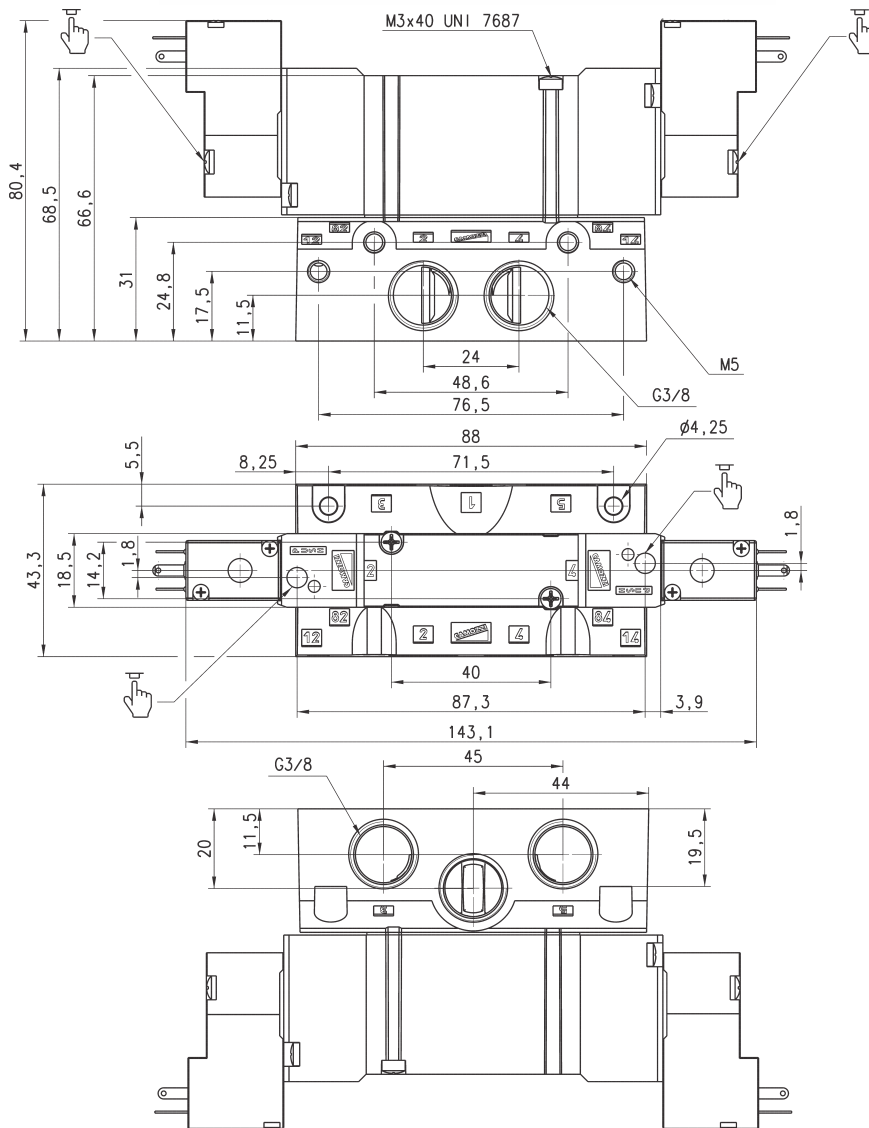


РАЗМЕРЫ

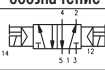
| Условное обозначение | Мод. | Рабочее давление | Расход Qn Нл/мин |
|---|------------------------|------------------|------------------|
|  | E550-16-15-P50 | 2/7 бар | 1000 |
| | E550-316-15-P50 | 2/7 бар | 1000 |

Электропневматический 5/2 лин/поз. распределитель, двусторонний - размер 19

Одноместная плата доступна для заказа.



РАЗМЕРЫ

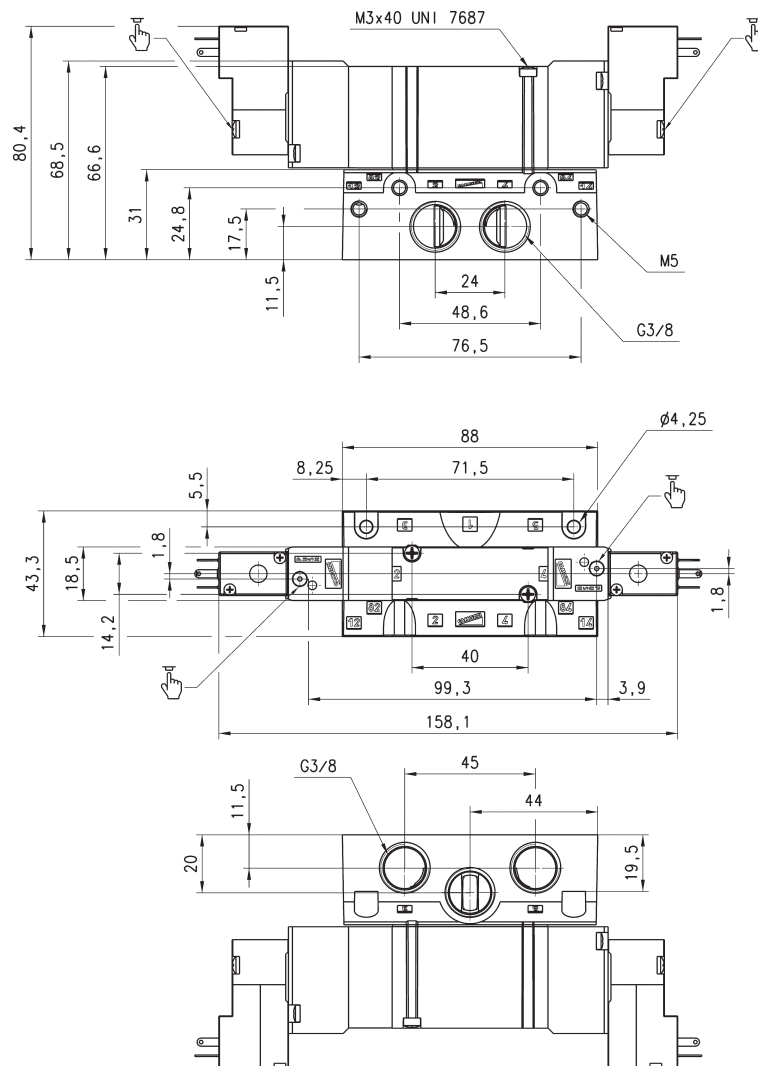
| Условное обозначение | Мод. | Рабочее давление | Расход Q _п Нл/мин |
|---|------------------------|------------------|------------------------------|
|  | E550-11-15-P50 | 1/7 бар | 1000 |
| | E550-311-15-P50 | 1/7 бар | 1000 |

Компания оставляет за собой право изменять модели и размеры без уведомления.
Изделия разработаны для промышленного использования и не предназначены для широкого потребления.

Электропневматический 5/3 лин/поз. распределитель - размер 19

- С.С. = с закрытой центральной позицией
- С.О. = с открытой центральной позицией
- С.Р. = в центральной позиции подача давления в обе линии

Одноместная плата доступна для заказа.



РАЗМЕРЫ

| | | | Рабочее давление | Расход Qn Нл/мин |
|-----------------|-----------------|-----------------|------------------|---------------------|
| Е650-11-15-Р50 | Е750-11-15-Р50 | Е850-11-15-Р50 | | |
| Е650-311-15-Р50 | Е750-311-15-Р50 | Е850-311-15-Р50 | 2/7 бар | 1000 |