



# Соединения для тормозных пневмосистем Серия C-Truck



Запатентованная  
конструкция

# Соединения для полиамидных трубопроводов. Серия C-Truck

Под трубку с внешним диаметром 4, 6, 8, 10, 12, 15, 16 и 18 мм  
DIN 74324 и ГОСТ Р 51190-98.



Фитинги CAMOZZI серии C-Truck предназначены для коммутации полиамидных трубопроводов в пневматических тормозных системах транспортных средств.

Конструкция фитингов соответствует всем требованиям, предъявляемым к соединениям, применяемым в тормозных системах, обеспечивает высоконадежное герметичное соединение с трубкой, безупречную ремонтпригодность, позволяющую производить замену трубки без разборки и снятия фитинга при помощи специального приспособления.

Фитинги соответствуют требованиям DIN74324, DIN50021 SS, DIN IEC 68 T2-6, ГОСТ 4364-81 (разд. 2) ГОСТ Р 51190-98 (разд. 5), что подтверждено сертификатами соответствия TÜV и РОСС.

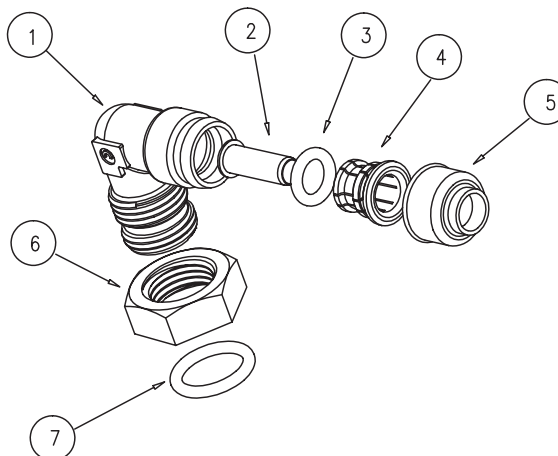
Фитинги рассчитаны для работы в диапазоне температур от минус 50 до +100°C, и рабочем давлении 10 бар, максимальное рабочее давление 32 бар.

Фитинги поставляются в сборе и не требуют дополнительной подготовки для монтажа.

## Основные сведения

Материалы	Корпус, цанга, направляющая втулка – латунь без покрытия, контргайка – сталь, покрытие – цинк Резбовое уплотнение - PTFE (для прямых), NBR O-ring (для угловых и тройников) Уплотнение трубопровода - NBR O-ring Защитный колпачок - NBR
Присоединение	Резьба метрическая
Трубопровод для присоединения	Полиамидный (D/d) 4/2, 6/4, 8/6, 10/8, 12/9, 15/12, 16/13, 18/14
Максимальное давление	В соответствии с допустимым для полиамидного трубопровода
Температура эксплуатации	от – 50 до +100°C

## Конструкция



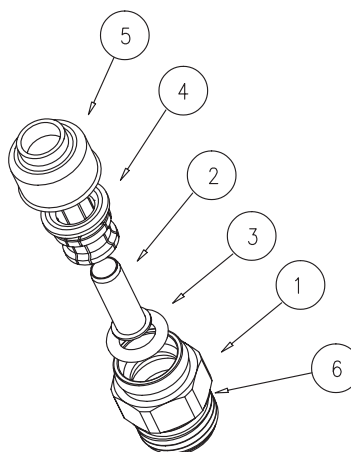
№	Наименование
1	Корпус
2	Гильза
3	Кольцо уплотнительное
4	Цанга
5	Колпак защитный
6	Контргайка
7	Кольцо уплотнительное

Корпус фасонных фитингов изготовлен из латуни методом горячей штамповки, корпуса прямых фитингов и переходников изготовлены из горячекатаного латунного прутка круглого или шестигранного сечения, что обеспечивает высокую прочность и однородность массива металла, отсутствие микропор и трещин. Гильза плавающего типа изготовлена из латуни, позволяет компенсировать возможные критические изгибы трубки при монтаже,

обеспечивает стабильность размеров трубки при колебаниях температуры окружающей среды, что гарантирует герметичность соединения. Цанга изготовлена из латуни, имеет три фиксирующих бурта, что обеспечивает надежную фиксацию трубки, превышая требование по усилию вырыва с двукратным запасом. Защитный колпак изготовлен из маслобензостойкой резиновой смеси не допускает попадания влаги и загрязнений в цанговый замок.

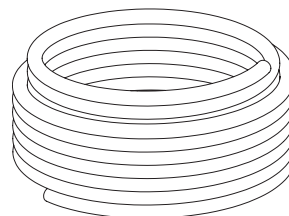
Контргайка стальная с двухслойным покрытием белым цинком, что гарантирует высокую коррозионную стойкость в условиях соляного тумана и повышенной влажности окружающей среды. Материал резиновых уплотнительных колец круглого сечения акрилонитрил-бутадиен-каучук – маслобензостойкий. Резьбовое уплотнение прямых фитингов – фторопласт-4, простое и надежное решение для герметизации резьбового соединения.

№	Наименование
1	Корпус
2	Гильза
3	Кольцо уплотнительное
4	Цанга
5	Колпак защитный
6	Кольцо уплотнительное фторопластовое



## Трубка

Трубка изготовлена из полиамида PA12, устойчива к ультрафиолетовому излучению и рассчитана для работы в диапазоне температур от минус 50 до +100°C. До минус 60°C в статическом положении. Трубка соответствует требованиям DIN74324 и ГОСТ Р 51190-98, что подтверждено сертификатом соответствия РОСС ИТ.МТ14.В21461.



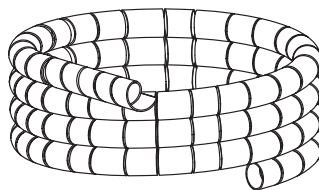
Наружный /внутренний диаметр	Максимальное давление при 20°C, бар	Минимальный радиус гибки, мм
4/2	33	16
6/4	27	30
8/6	19	40
10/8	15	60
12/9	19	60
15/12	15	90
16/13	15	205
18/14	17	235



Automotive

## Защитная спиральная трубка

Защитная спиральная трубка изготовлена из полиэтилена высокой плотности, хорошее решение для защиты трубок от повреждений в местах вредных касаний. Быстрый монтаж как на одну, так и на "пучок" трубок одновременно. Материал обладает высоким сопротивлением к трению и стойкостью к ультрафиолетовому излучению.

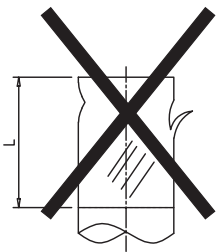


	Наружный диаметр	Внутренний диаметр	Шаг спирали	Вес, г/м
GS128	12	8	15	46
GS1612	16	12	15	60
GS2016	20	16	15	73
GS2520	25	20	20	112
GS3227	32	27	26	143
GS4036	40	36	30	217
GS5044	50	44	40	278
GS6356	63	56	40	588
GS7567	75	67	48	813
GS9080	90	80	48	1033
GS110100	110	100	55	1200

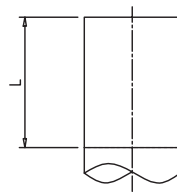
## Требования к поверхности и геометрии трубки

Для обеспечения герметичности соединения необходимо соблюдать ряд требований.

Часть трубки, устанавливаемая в фитинг на уплотняемой длине L, не должна иметь повреждений в виде порезов, вмятин, заусенцев.



НЕТ

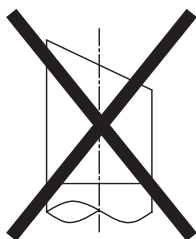


ДА

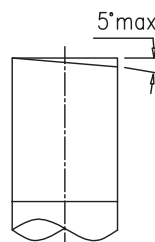
Диаметр трубки	Уплотняемая длина L, мм
4/2	9
6/4	10
8/6	10
10/8	12
12/9	12,5
15/12	14
16/13	15
18/14	15

Неперпендикулярность торца трубки не должна превышать 5°,

для обеспечения данного требования рекомендуется использовать специальные ножницы модель PNZ.



НЕТ

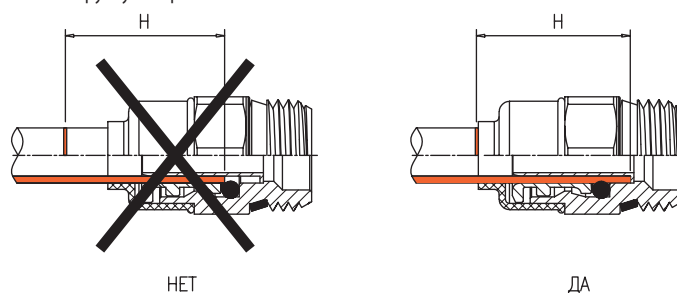


ДА

## Монтаж (демонтаж) трубки

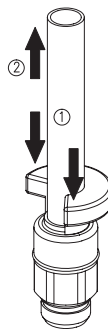
## Внимание!

Монтаж (демонтаж) трубки должен производиться подготовленными специалистами, знающими конструкцию фитингов. Трубка должна быть установлена в фитинг до упора в гильзу на всю монтажную длину Н. Для контроля рекомендуется нанесение на трубку контрольной метки.



Диаметр трубки	Монтажная длина Н, мм
4/2	18
6/4	20
8/6	21
10/8	24
12/9	25
15/12	28
16/13	30
18/14	30

Для демонтажа трубки необходимо нажать на колпак фитинга, используя специальный ключ модель TDK, при этом усилие передается на торец цанги. Цанга, перемещаясь, выходит из зацепления с трубкой. Удерживая ключ в нажатом положении, извлечь трубку из фитинга. Следует отметить, что соединение, находящееся под давлением, является неразборным.



## Монтаж фитингов в агрегате

## Внимание!

Для обеспечения герметичности соединения фитинга с агрегатом необходимо, чтобы заходная фаска в резьбовом гнезде агрегата была выполнена по ГОСТ 10549-80 (ред. 1992 г).

Фитинги, не требующие угловой ориентации, имеющие фторопластовый уплотнительный элемент на резьбовой части, закручиваются в агрегат с указанным моментом затяжки. При этом происходит деформация кольца и герметизация соединения. Эти фитинги допускают пятикратный монтаж-демонтаж с сохранением герметичности соединения.

При монтаже фитингов, имеющих на резьбовой части резиновое кольцо круглого сечения, следует соблюдать следующие требования:

- ослабить контргайку;
- закрутить фитинг в агрегат до касания уплотнительного кольца торцевой части агрегата;
- обеспечить необходимую угловую ориентацию фитинга поворотом корпуса, в пределах 360°;
- удерживая корпус, затянуть контргайку с указанным моментом затяжки.

Резьба	Момент затяжки, Н·м
M10X1	16-20
M12X1,5	22-26
M14X1,5	26-30
M16X1,5	32-38
M18X1,5	36-44
M22X1,5	36-44
M26X1,5	44-48

## Расшифровка кодировок фитингов

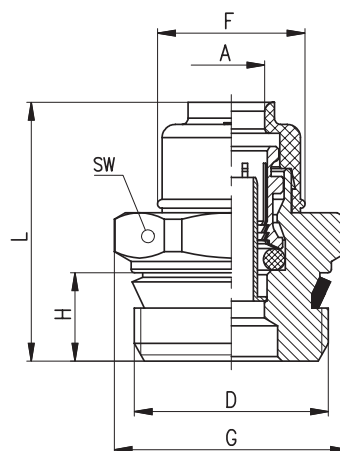
**D 6502 6- M12X1,5 -S**

D	» СЕРИЯ C-Truck. ФИТИНГ ДЛЯ ТОРМОЗНЫХ ПНЕВМОСИСТЕМ
6502	» МОДЕЛЬ
6	» ДИАМЕТР ТРУБКИ
M12X1,5	» РЕЗЬБА
S	» СПЕЦИАЛЬНОЕ ИСПОЛНЕНИЕ

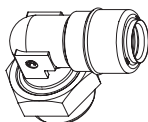
## Фитинг прямой DS6510...



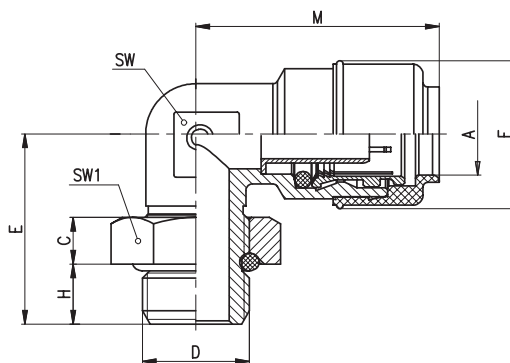
РАЗМЕРЫ							
	A	D	H	L	F	G	SW
DS6510 4-M10x1	4	M10x1	7	24	11,7	13,2	12
DS6510 6-M10x1	6	M10x1	7	26	15	14	13
DS6510 6-M12x1,5	6	M12x1,5	10	31	15	14	13
DS6510 6-M14x1,5	6	M14x1,5	9	28	15	16,4	17
DS6510 6-M16x1,5	6	M16x1,5	9	28	15	18,5	17
DS6510 6-M22x1,5	6	M22x1,5	10	29	15	26,5	24
DS6510 8-M10x1	8	M10x1	7	31,3	17	15,2	14
DS6510 8-M10x1-S01	8	M10x1	7	31,3	17	15,2	14
DS6510 8-M12x1,5	8	M12x1,5	10	34,5	17	15,2	14
DS6510 8-M14x1,5	8	M14x1,5	9	33,5	17	18,5	17
DS6510 8-M16x1,5	8	M16x1,5	9	29,8	17	18,5	17
DS6510 8-M16x1,5-S01	8	M16x1,5	9	29,8	17	18,5	17
DS6510 8-M22x1,5	8	M22x1,5	10	29	17	26,5	24
DS6510 10-M12x1,5	10	M12x1,5	10	39,2	19,5	18,5	17
DS6510 10-M14x1,5	10	M14x1,5	9	38,2	19,5	18,5	17
DS6510 10-M16x1,5	10	M16x1,5	9	36	19,5	18,5	17
DS6510 10-M18x1,5	10	M18x1,5	9	32	19,5	20,5	19
DS6510 10-M22x1,5	10	M22x1,5	10	32	19,5	26,5	24
DS6510 12-M10x1	12	M10x1	7	37,6	22	20,5	19
DS6510 12-M10x1-S01	12	M10x1	7	37,6	22	20,5	19
DS6510 12-M12x1,5	12	M12x1,5	10	40,6	22	20,5	19
DS6510 12-M14x1,5	12	M14x1,5	9	38	22	20,5	19
DS6510 12-M16x1,5	12	M16x1,5	9	38	22	20,5	19
DS6510 12-M18x1,5	12	M18x1,5	9	34,5	22	24	22
DS6510 12-M22x1,5	12	M22x1,5	10	34,5	22	26,5	24
DS6510 15-M16x1,5	15	M16x1,5	9	40,8	25,5	26,5	24
DS6510 15-M22x1,5	15	M22x1,5	10	37,6	25,5	26,5	24
DS6510 16-M22x1,5	16	M22x1,5	10	39,5	26,5	26,5	24



## Фитинг угловой D6502...



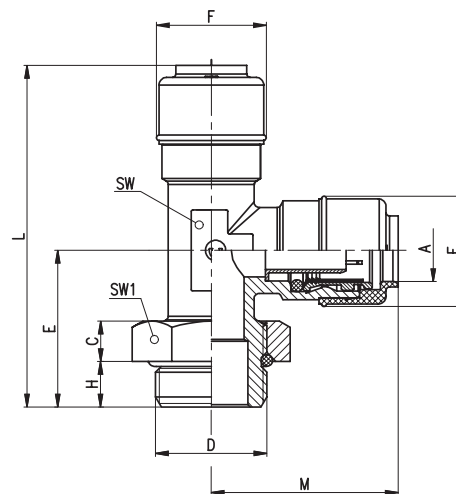
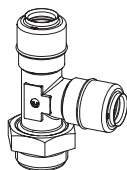
РАЗМЕРЫ									
	A	D	H	C	E	M	F	SW	SW1
D6502 6-M10x1-S	6	M10x1	7	5,5	20,5	27	15	12	14
D6502 6-M12x1,5	6	M12x1,5	7,5	7	22	27	15	10	17
D6502 6-M14x1,5	6	M14x1,5	9	7	24	27	15	12	19
D6502 6-M16x1,5	6	M16x1,5	8	7	24	27,5	15	12	22
D6502 6-M22x1,5	6	M22x1,5	9	8	24	27,5	15	12	27
D6502 8-M10x1-S	8	M10x1	5,8	5,5	20,5	30	17	12	14
D6502 8-M12x1,5	8	M12x1,5	7,5	7	23,5	30	17	12	17
D6502 8-M14x1,5	8	M14x1,5	9	7	24,5	30	17	12	19
D6502 8-M16x1,5	8	M16x1,5	8	7	24	30	17	12	22
D6502 8-M22x1,5	8	M22x1,5	9	8	30	31,5	17	15	27
D6502 10-M12x1,5	10	M12x1,5	7,5	7	24	31,2	19,5	13	17
D6502 10-M14x1,5	10	M14x1,5	9	7	26	32,5	19,5	13	19
D6502 10-M16x1,5	10	M16x1,5	8	7	26	33,7	19,5	14	22
D6502 10-M22x1,5	10	M22x1,5	9	8	31	32,5	19,5	18	27
D6502 12-M12x1,5	12	M12x1,5	9	7	28,5	36	22	16	17
D6502 12-M14x1,5	12	M14x1,5	9	7	28,5	36	22	15	19
D6502 12-M16x1,5	12	M16x1,5	9	7	28,5	36	22	15	22
D6502 12-M18x1,5	12	M18x1,5	9	8	28,5	36	22	15	22
D6502 12-M22x1,5	12	M22x1,5	9	8	30	33,6	22	15	27
D6502 15-M16x1,5	15	M16x1,5	9	7	30,5	41,5	25,5	18	22
D6502 15-M22x1,5	15	M22x1,5	9	8	31	41,5	25,5	18	27
D6502 16-M22x1,5	16	M22x1,5	9	8	31	41,5	26,5	19	27
D6502 18-M22x1,5	18	M22x1,5	9	8	31,5	41,5	29,5	22	27





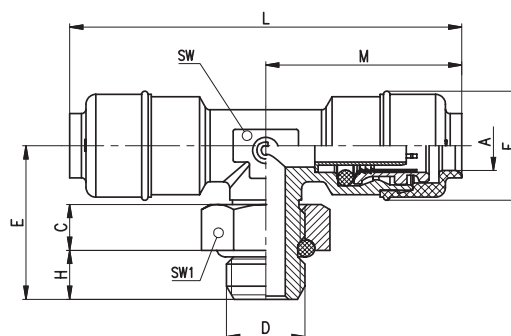
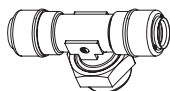
Automotive

Фитинг-тройник вертикальный D6422...



РАЗМЕРЫ										
	A	D	H	C	E	M	F	L	SW	SW1
D6422 6-M12x1,5	6	M12x1,5	7,5	7	22	27	15	49	10	17
D6422 6-M16x1,5	6	M16x1,5	8	7	23,5	27,5	15	51	12	22
D6422 8-M12x1,5	8	M12x1,5	7,5	7	23,5	30	17	53,5	12	17
D6422 8-M14x1,5	8	M14x1,5	8	7	23,5	30	17	53,5	12	19
D6422 8-M16x1,5	8	M16x1,5	8	7	23,5	30	17	53,5	12	22
D6422 8-M22x1,5	8	M22x1,5	9	8	24,5	30	17	54,5	12	27
D6422 10-M12x1,5	10	M12x1,5	7,5	7	26	33,7	19,5	59,7	14	17
D6422 10-M14x1,5	10	M14x1,5	8	7	26,5	33,7	19,5	60,2	14	19
D6422 10-M16x1,5	10	M16x1,5	8	7	26,5	33,7	19,5	60,2	14	22
D6422 10-M22x1,5	10	M22x1,5	9	8	31	32,7	19,5	63,7	18	27
D6422 12-M12x1,5	12	M12x1,5	7,5	7	25,5	33,6	22	59	15	17
D6422 12-M14x1,5	12	M14x1,5	8	7	24,5	33,6	22	61	16	19
D6422 12-M16x1,5	12	M16x1,5	9	7	28,5	36	22	64,6	16	22
D6422 12-M22x1,5	12	M22x1,5	9	8	31	36,7	22	67,7	18	27
D6422 15-M16x1,5	15	M16x1,5	9	7	30,5	41,5	25,5	72	18	22
D6422 15-M22x1,5	15	M22x1,5	9	8	31	41,5	25,5	72,5	18	27
D6422 16-M22x1,5	16	M22x1,5	9	8	31	41,5	26,5	72,5	19	27

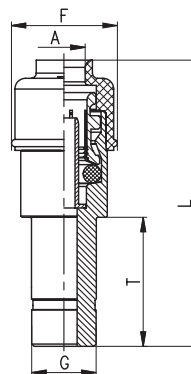
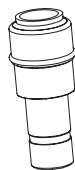
Фитинг-тройник горизонтальный D6412...



РАЗМЕРЫ										
	A	D	H	C	E	M	F	L	SW	SW1
D6412 6-M16x1,5	6	M16x1,5	8	7	23,5	27,5	15	55	12	22
D6412 6-M22x1,5	6	M22x1,5	9	8	26,5	30	15	60	12	27
D6412 8-M12x1,5	8	M12x1,5	7,5	7	23,5	30	17	60	12	17
D6412 8-M14x1,5	8	M14x1,5	9	7	26,5	30	17	60	12	19
D6412 8-M16x1,5	8	M16x1,5	9	7	26,5	31	17	62	14	22
D6412 8-M22x1,5	8	M22x1,5	9	8	31	30	17	60	18	27
D6412 10-M14x1,5	10	M14x1,5	9	7	26,5	33,7	19,5	67,4	14	19
D6412 10-M16x1,5	10	M16x1,5	9	7	26,5	33,7	19,5	67,4	14	22
D6412 10-M22x1,5	10	M22x1,5	9	8	31	32,7	19,5	65,4	18	27
D6412 12-M14x1,5	12	M14x1,5	9	7	24,5	33,6	22	67,4	16	19
D6412 12-M16x1,5	12	M16x1,5	9	7	28,5	36	22	72	16	22
D6412 12-M22x1,5	12	M22x1,5	9	8	31	36,6	22	73,2	18	27
D6412 15-M16x1,5	15	M16x1,5	9	7	30,5	41,5	25,5	83	18	22
D6412 15-M22x1,5	15	M22x1,5	9	8	31	41,5	25,5	83	18	27
D6412 16-M22x1,5	16	M22x1,5	9	8	31	41,5	26,5	83	19	27

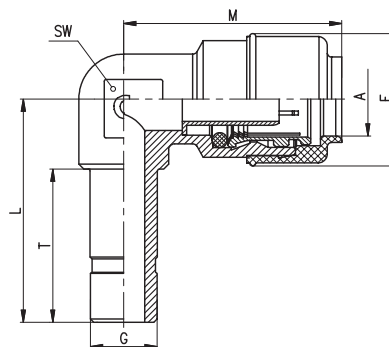
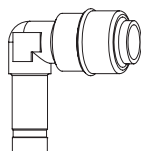


Фитинг-переходник D6800...



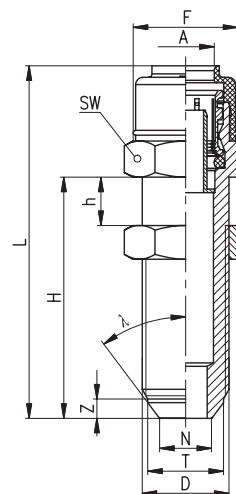
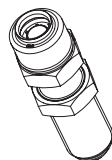
РАЗМЕРЫ					
	A	F	G	T	L
D6800 6-8	6	15	8	20,5	39
D6800 6-10	6	15	10	23	41,5
D6800 6-12	6	15	12	24	42,5
D6800 8-10	8	17	10	23	43,5
D6800 8-12	8	17	12	24	44,5
D6800 8-15	8	17	15	28	44,5
D6800 10-12	10	19,5	12	24	45
D6800 10-15	10	19,5	15	28	50
D6800 12-15	12	22	15	28	51

Фитинг-переходник угловой D6555...



РАЗМЕРЫ							
	A	F	G	M	T	L	SW
D6555 6-6	6	15	6	24,5	18	26	9
D6555 8-8	8	17	8	30	20,5	30	10
D6555 10-10	10	19,5	10	31,2	23	33,5	14
D6555 12-12	12	22	12	36	24	36	16
D6555 15-15	15	25,5	15	41,5	28	41	18

Фитинг-переходник D6590...

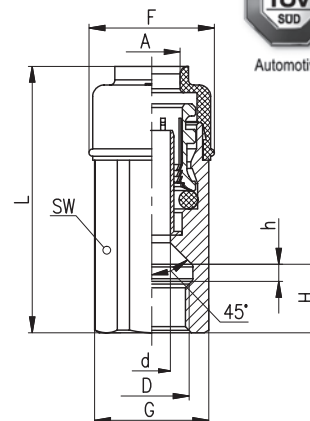
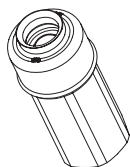


РАЗМЕРЫ											
	A	D	T	N	λ	Z	H	h	L	F	SW
D6590 8-M12x1	8	M12x1	10,5	4,6	37°	5,5	50	10	70,5	17	17
D6590 8-M18x1,5	8	M18x1,5	15,7	10,8	37°	4	50	10	68	17	22
D6590 12-M18x1,5	12	M18x1,5	15,7	10,8	37°	4	50	10	73,1	22	22
D6590 12-M18x1,5-S01	12	M18x1,5	16	11	30°	5	34	4	57,2	22	22



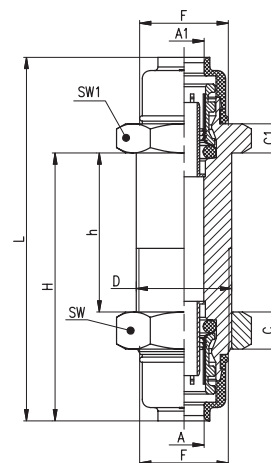
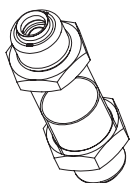


Фитинг прямой D6463...



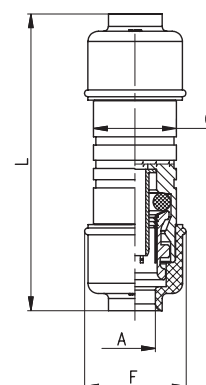
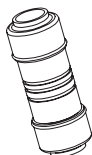
РАЗМЕРЫ										
	A	D	d	d1	H	h	L	F	G	SW
D6463 6-M10x1	6	M10x1	5	11	9	2	33,5	14,7	14,2	13
D6463 8-M10x1	8	M10x1	5	11	9	2	35,5	17	15,2	14

Фитинг-переходник D6592...



РАЗМЕРЫ											
	A	A1	D	H	h	L	F	C	C1	SW	SW1
D6592 8-8-M18x1	8	8	18x1	50	18-30	68,5	16,7	7	5,5	22	22
D6592 12-8-M18x1	8	12	18x1	50	18-30	73,6	16,7	7	7,5	22	22

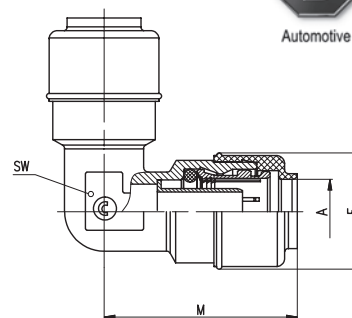
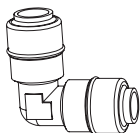
Фитинг прямой соединитель D6580...



РАЗМЕРЫ				
	A	F	L	G
D6580 4	4	11,7	37	9
D6580 6	6	15	44,5	12
D6580 8	8	17	47,5	14
D6580 10	10	19,5	49,5	17
D6580 12	12	22	56,5	19
D6580 15	15	25,5	61,5	22
D6580 16	16	26,5	63,5	24

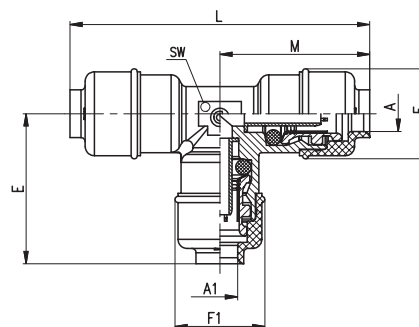
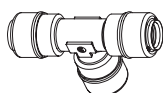


## Фитинг угловой D6550...



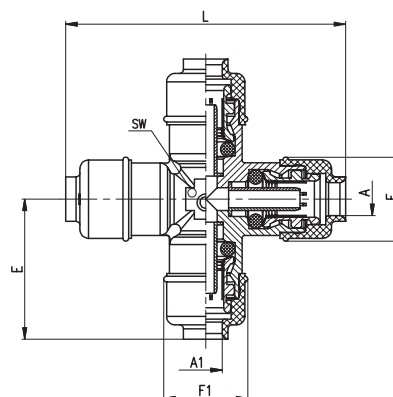
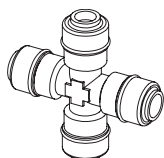
РАЗМЕРЫ	A	F	M	SW
D6550 4	4	11,7	24	8
D6550 6	6	15	27	9
D6550 8	8	17	30	10
D6550 10	10	19,5	33,7	14
D6550 12	12	22	36	16
D6550 15	15	25,5	41,5	18
D6550 16	16	26,5	42,5	19

## Фитинг-тройник D6540...



РАЗМЕРЫ	A	E	M	F	L	SW
D6540 6	6	24,5	24,5	15	49	9
D6540 8	8	30	30	17	60	12
D6540 10	10	31,2	31,2	19,5	62,4	14
D6540 12	12	36,1	36,1	22	72,2	16
D6540 15	15	38	38	25,5	76	18
D6540 16	16	38	38	26,5	76	19

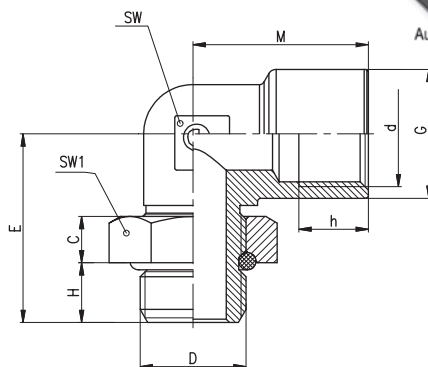
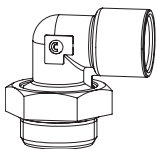
## Фитинг-крестовина D6600...



РАЗМЕРЫ	A	A1	F	F1	E	L	SW
D6600 6	6	6	15	15	24,5	49	9
D6600 8	8	8	17	17	30	60	12
D6600 10	10	10	19,5	19,5	31,2	62,4	14
D6600 12	12	12	22	22	36,1	72,2	16
D6600 15	15	15	25,5	25,5	41,5	83	18
D6600 16	16	16	26,5	26,5	43	85	19



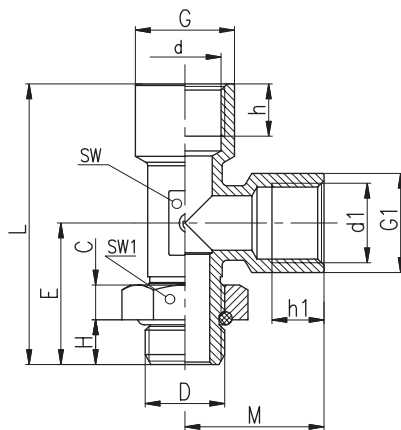
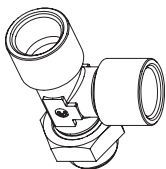
Фитинг угловой D2022...



Automotive

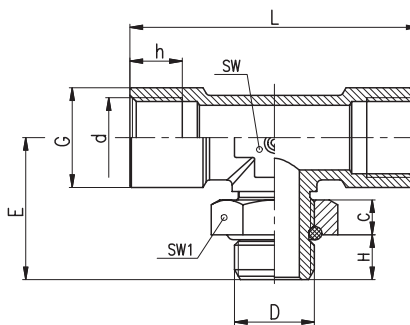
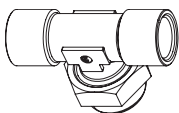
РАЗМЕРЫ	D	d	H	C	E	M	G	SW	SW1
D2022 M16x1,5-M16x1,5	M16x1,5	M16x1,5	9	7	28,5	26,5	19,5	15	22
D2022 M16x1,5-M22x1,5	M22x1,5	M16x1,5	9	8	30	26,5	19,5	15	27
D2022 M22x1,5-M22x1,5	M22x1,5	M22x1,5	9	8	33,5	28	26	18	27

Фитинг-тройник вертикальный D2072...



РАЗМЕРЫ	D	d	d1	H	C	h	h1	E	M	G	G1	L	SW	SW1
D2072 M16x1,5-M12x1,5	M12x1,5	M16x1,5	M16x1,5	7,5	7	10,5	10,5	25,5	26,5	19,5	19,5	52	15	17
D2072 M16x1,5-M16x1,5	M16x1,5	M16x1,5	M16x1,5	9	7	10,5	10,5	28,5	28	20	20	56,5	16	22
D2072 M16x1,5-M22x1,5	M22x1,5	M16x1,5	M16x1,5	9	8	10,5	10,5	31	29	20	20	60	18	27
D2072 M22x1,5-M22x1,5	M22x1,5	M22x1,5	M22x1,5	9	8	10,5	10,5	34	29	26	26	64	18	27

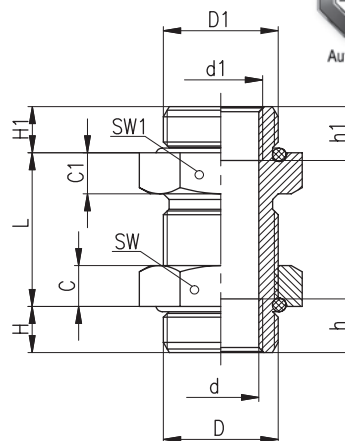
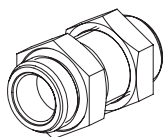
Фитинг-тройник горизонтальный D2062...



РАЗМЕРЫ	D	d	d1	H	C	h	h1	E	G	G1	L	SW	SW1
D2062 M16x1,5-M12x1,5	M12x1,5	M16x1,5	M16x1,5	7,5	7	10,5	10,5	25,5	19,5	19,5	53	15	17
D2062 M16x1,5-M16x1,5	M16x1,5	M16x1,5	M16x1,5	9	7	10,5	10,5	28,5	20	20	58	18	22
D2062 M16x1,5-M22x1,5	M22x1,5	M16x1,5	M16x1,5	9	8	10,5	10,5	31	20	20	58	18	27
D2062 M22x1,5-M22x1,5	M22x1,5	M22x1,5	M22x1,5	9	8	10,5	10,5	34	26	26	64	18	27

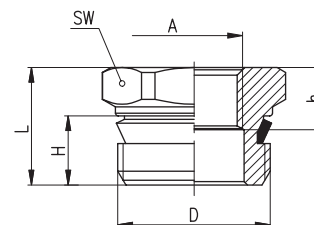
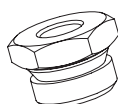


Фитинг-переходник D2502...



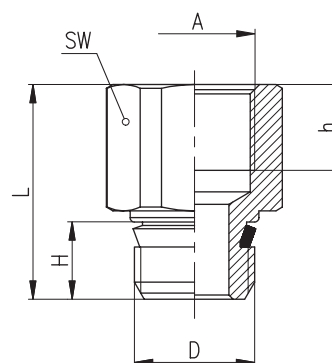
РАЗМЕРЫ														
	D	D1	d	d1	L	H	H1	h	h1	C	C1	SW	SW1	
D2502 M16x1,5-M16x1,5	M16x1,5	M16x1,5	M10x1	M10x1	30	9	9	10,5	10,5	8	8	22	22	
D2512 M22x1,5-M16x1,5-S01	M22x1,5	M16x1,5	M16x1,5	M10x1	30	9	9	10,5	10,5	8	8	27	22	
D2502 M22x1,5-M22x1,5	M22x1,5	M22x1,5	M16x1,5	M16x1,5	30	9	9	10,5	10,5	8	8	27	27	

Фитинг-переходник DS2531...



РАЗМЕРЫ							
	D	H	L	A	h	SW	
DS2531 M14x1,5-M12x1,5	M14x1,5	9	25	M12x1,5	10	17	
DS2531 M16x1,5-M12x1,5	M16x1,5	9	25	M12x1,5	10	17	
DS2531 M18x1,5-M12x1,5	M18x1,5	10	20	M12x1,5	10	19	
DS2531 M22x1,5-M12x1,5	M22x1,5	10	17	M12x1,5	10	24	
DS2531 M16x1,5-M14x1,5	M16x1,5	9	25	M14x1,5	10	19	
DS2531 M22x1,5-M14x1,5	M22x1,5	10	17	M14x1,5	10	24	
DS2531 M22x1,5-M16x1,5	M22x1,5	10	17	M16x1,5	10	24	
DS2531 M18x1,5-M16x1,5	M18x1,5	10	26	M16x1,5	10	22	
DS2531 M26x1,5-M22x1,5	M26x1,5	10	26	M22x1,5	10	30	

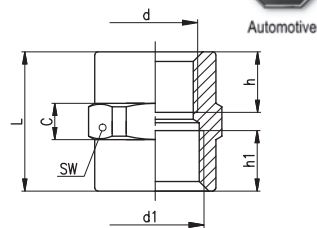
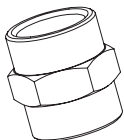
Фитинг-переходник DS2521...



РАЗМЕРЫ							
	D	H	L	A	h	SW	
DS2521 M10x1,5-M12x1	M10x1	7	25	M12x1,5	10	17	
DS2521 M14x1,5-M14x1,5	M14x1,5	9	25	M14x1,5	10	19	
DS2521 M10x1,5-M16x1	M10x1	7	25	M16x1,5	10	22	
DS2521 M12x1,5-M16x1,5	M12x1,5	7,5	25	M16x1,5	10	22	
DS2521 M14x1,5-M16x1,5	M14x1,5	9	25	M16x1,5	10	22	
DS2521 M16x1,5-M22x1	M16x1,5	9	25	M22x1,5	10	27	

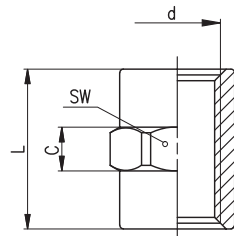
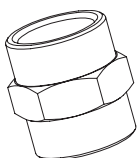


Фитинг-переходник D2553...



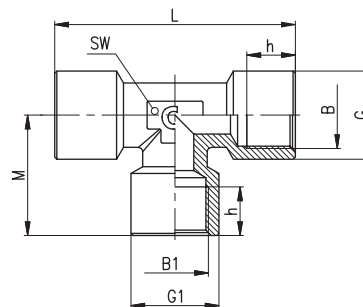
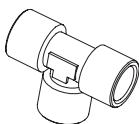
РАЗМЕРЫ							
	d	d1	h	h1	C	L	SW
D2553 M10x1-M12x1,5	M10x1	M12x1,5	10	10	6	23	14
D2553 M10x1-M14x1,5	M10x1	M14x1,5	10	10	8	23	19
D2553 M10x1-M16x1,5	M10x1	M16x1,5	10	10	8	23	19
D2553 M12x1,5-M14x1,5	M12x1,5	M14x1,5	10	10	8	23	19
D2553 M12x1,5-M16x1,5	M12x1,5	M16x1,5	10	10	8	25	19
D2553 M12x1,5-M22x1,5	M12x1,5	M22x1,5	10	10	8	27	27
D2553 M14x1,5-M16x1,5	M14x1,5	M16x1,5	10	10	8	25	19
D2553 M14x1,5-M22x1,5	M14x1,5	M22x1,5	10	10	8	27	27
D2553 M16x1,5-M22x1,5	M16x1,5	M22x1,5	10	10	8	27	27

Фитинг-переходник D2543...



РАЗМЕРЫ				
	d	L	C	SW
D2543 M10x1,5	M10x1,0	20	6	14
D2543 M12x1,5	M12x1,5	20	6	17
D2543 M14x1,5	M14x1,5	22	8	19
D2543 M16x1,5	M16x1,5	22	8	19
D2543 M22x1,5	M22x1,5	22	8	27

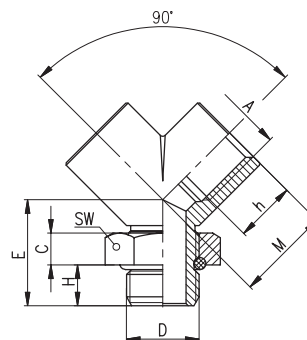
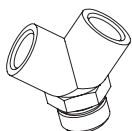
Фитинг-тройник D2003...



РАЗМЕРЫ									
	B	B1	h	G	G1	M	L	SW	
D2003 M12x1,5	M12x1,5	M12x1,5	10	16	16	25	50	14	
D2003 M14x1,5	M14x1,5	M14x1,5	10	18	18	25	50	18	
D2003 M16x1,5	M16x1,5	M16x1,5	10	20	20	29	58	18	
D2003 M22x1,5	M22x1,5	M22x1,5	10	26	26	29	58	20	

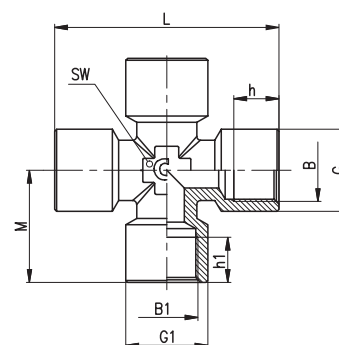
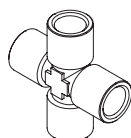


**Фитинг-тройник D2040...**



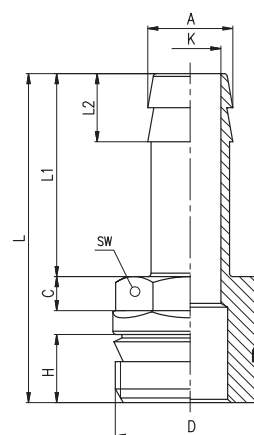
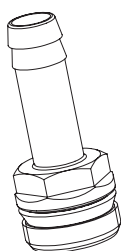
РАЗМЕРЫ								
	D	A	H	h	E	M	C	SW
D2040 M16x1,5-M12x1,5	M12x1,5	M16x1,5	7,5	10	25,5	26,5	7	17
D2040 M16x1,5-M16x1,5	M16x1,5	M16x1,5	8	10	26,5	28	7	22
D2040 M16x1,5-M22x1,5	M22x1,5	M16x1,5	9	10	31	29	8	27
D2040 M22x1,5-M22x1,5	M22x1,5	M22x1,5	9	10	31	30	8	27

**Фитинг-крестовина D2033...**



РАЗМЕРЫ									
	B	B1	h	h1	G	G1	M	L	SW
D2033 M12x1,5	M12x1,5	M12x1,5	9	10	16	16	25	50	14
D2033 M14x1,5	M14x1,5	M14x1,5	9	10	18	18	25	50	18
D2033 M16x1,5	M16x1,5	M16x1,5	9	10	20	20	29	58	18
D2033 M22x1,5	M22x1,5	M22x1,5	9	10	26	26	29	58	20

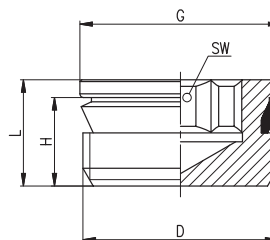
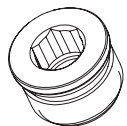
**Фитинг-переходник DS2601...-S01**



РАЗМЕРЫ								
	A	D	H	L	L1	K	SW	C
DS2601 10-M12x1,5-S01	10	M12x1,5	7,5	45	30	7	12	5
DS2601 10-M16x1,5-S01	10	M16x1,5	9	46,5	30	7	14	5
DS2601 10-M22x1,5-S01	10	M22x1,5	10	47,5	30	7	19	5
DS2601 11-M12x1,5-S01	11	M12x1,5	7,5	45	30	8	12	5
DS2601 11-M16x1,5-S01	11	M16x1,5	9	46,5	30	8	14	5
DS2601 11-M22x1,5-S01	11	M22x1,5	10	47,5	30	8	19	5
DS2601 12-M16x1,5-S01	12	M16x1,5	9	46,5	30	9	14	5
DS2601 12-M22x1,5-S01	12	M22x1,5	10	48,5	30	9	19	5
DS2601 13-M16x1,5-S01	13	M16x1,5	9	56,5	40	9	17	5
DS2601 13-M22x1,5-S01	13	M22x1,5	10	58,5	40	9	19	5
DS2601 14,5-M16x1,5-S01	14,5	M16x1,5	9	56,5	40	10	19	5
DS2601 14,5-M22x1,5-S01	14,5	M22x1,5	10	58,5	40	10	22	5

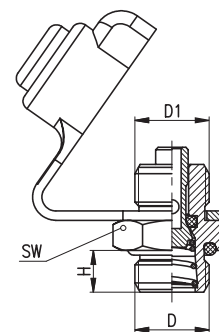
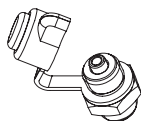


Фитинг-заглушка DS2610...-S01



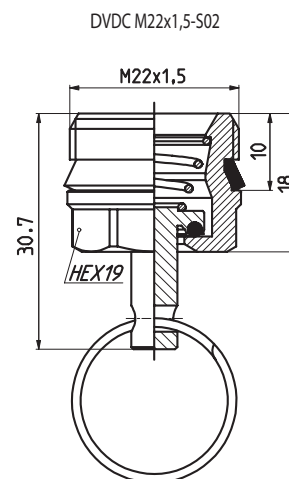
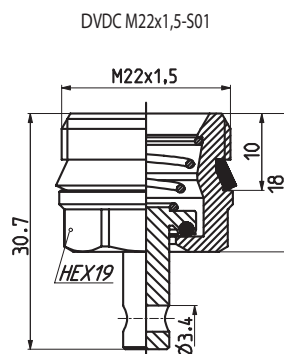
РАЗМЕРЫ					
	D	H	L	G	SW
DS2610 M10x1-S01	M10x1	8	10	11	4
DS2610 M12x1,5-S01	M12x1,5	8	10	13	6
DS2610 M14x1,5-S01	M14x1,5	10	12	15	6
DS2610 M16x1,5-S01	M16x1,5	10	12	17	8
DS2610 M22x1,5-S01	M22x1,5	10	12	22,7	12

Фитинг контрольного вывода DVPC...S01

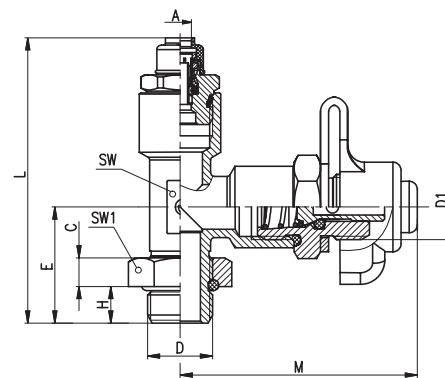
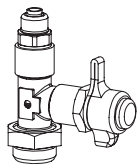


РАЗМЕРЫ				
	D	D1	H	SW
DVPC M16x1,5-M16x1,5-S01	M16x1,5	M16x1,5	9	22
DVPC M22x1,5-M16x1,5-S01	M22x1,5	M16x1,5	9	27

Фитинг для слива конденсата DVDC...



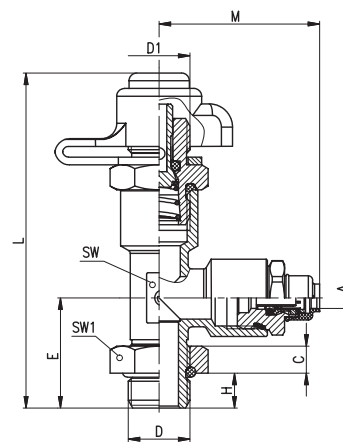
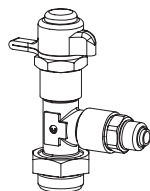
## Фитинг-тройник с DVPC... вертикальный D2072...-V02



## РАЗМЕРЫ

	A	D	H	C	E	L	D1	M	SW	SW1
D2072 6-M12x1,5-V02	6	M12x1,5	7,5	7	25,5	69	M16x1,5	55,5	15	17
D2072 8-M12x1,5-V02	8	M12x1,5	7,5	7	25,5	73	M16x1,5	55,5	15	17
D2072 10-M12x1,5-V02	10	M12x1,5	7,5	7	25,5	78	M16x1,5	55,5	15	17
D2072 12-M12x1,5-V02	12	M12x1,5	7,5	7	25,5	80	M16x1,5	55,5	15	17
D2072 6-M16x1,5-V02	6	M16x1,5	9	7	28,5	75,5	M16x1,5	57	16	22
D2072 8-M16x1,5-V02	8	M16x1,5	9	7	28,5	76,5	M16x1,5	57	16	22
D2072 10-M16x1,5-V02	10	M16x1,5	9	7	28,5	82,5	M16x1,5	57	16	22
D2072 12-M16x1,5-V02	12	M16x1,5	9	7	28,5	84,5	M16x1,5	57	16	22
D2072 15-M16x1,5-V02	15	M16x1,5	9	7	28,5	87,3	M16x1,5	57	16	22
D2072 6-M22x1,5-V02	6	M22x1,5	10	8	31	78	M16x1,5	58	18	27
D2072 8-M22x1,5-V02	8	M22x1,5	10	8	31	80	M16x1,5	58	18	27
D2072 10-M22x1,5-V02	10	M22x1,5	10	8	31	86	M16x1,5	58	18	27
D2072 12-M22x1,5-V02	12	M22x1,5	10	8	31	88	M16x1,5	58	18	27
D2072 15-M22x1,5-V02	15	M22x1,5	10	8	31	90,8	M16x1,5	58	18	27

## Фитинг-тройник с DVPC... вертикальный D2072...-V01



## РАЗМЕРЫ

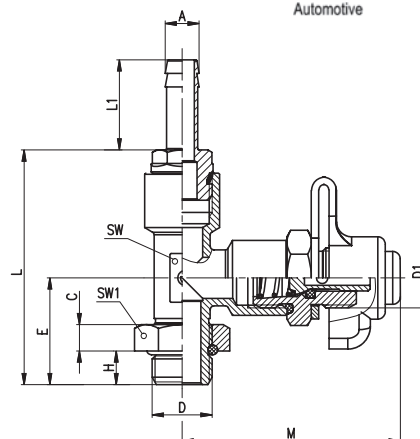
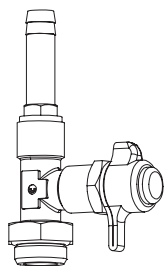
	A	D	H	C	E	L	D1	M	SW	SW1
D2072 6-M12x1,5-V01	6	M12x1,5	7,5	7	25,5	81	M16x1,5	44,5	15	17
D2072 8-M12x1,5-V01	8	M12x1,5	7,5	7	25,5	81	M16x1,5	52,5	15	17
D2072 10-M12x1,5-V01	10	M12x1,5	7,5	7	25,5	81	M16x1,5	52,5	15	17
D2072 12-M12x1,5-V01	12	M12x1,5	7,5	7	25,5	81	M16x1,5	54,5	15	17
D2072 6-M16x1,5-V01	6	M16x1,5	9	7	28,5	85,5	M16x1,5	46	16	22
D2072 8-M16x1,5-V01	8	M16x1,5	9	7	28,5	85,5	M16x1,5	47,8	16	22
D2072 10-M16x1,5-V01	10	M16x1,5	9	7	28,5	85,5	M16x1,5	54	16	22
D2072 12-M16x1,5-V01	12	M16x1,5	9	7	28,5	85,5	M16x1,5	56	16	22
D2072 15-M16x1,5-V01	15	M16x1,5	9	7	28,5	85,5	M16x1,5	58,8	16	22
D2072 6-M22x1,5-V01	6	M22x1,5	10	8	31	89	M16x1,5	47	18	27
D2072 8-M22x1,5-V01	8	M22x1,5	10	8	31	89	M16x1,5	48,8	18	27
D2072 10-M22x1,5-V01	10	M22x1,5	10	8	31	89	M16x1,5	55	18	27
D2072 12-M22x1,5-V01	12	M22x1,5	10	8	31	89	M16x1,5	57	18	27
D2072 15-M22x1,5-V01	15	M22x1,5	10	8	31	89	M16x1,5	59,8	18	27





Automotive

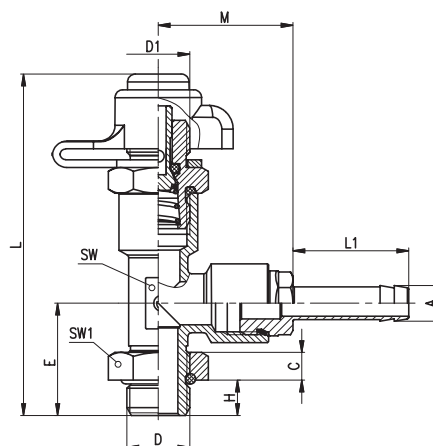
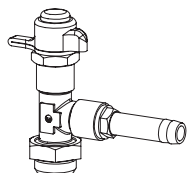
Фитинг-тройник с DVPC... вертикальный D2072 R...-V02



РАЗМЕРЫ

	A	D	H	C	E	L1	L	D1	M	SW	SW1
D2072 R10-M12x1,5-V02	10	M12x1,5	7,5	7	25,5	30	59,5	M16x1,5	55,5	15	17
D2072 R11-M12x1,5-V02	11	M12x1,5	7,5	7	25,5	30	59,5	M16x1,5	55,5	15	17
D2072 R12-M12x1,5-V02	12	M12x1,5	7,5	7	25,5	30	59,5	M16x1,5	55,5	15	17
D2072 R13-M12x1,5-V02	13	M12x1,5	7,5	7	25,5	40	60,5	M16x1,5	55,5	15	17
D2072 R10-M16x1,5-V02	10	M16x1,5	9	7	28,5	30	64	M16x1,5	57	16	22
D2072 R11-M16x1,5-V02	11	M16x1,5	9	7	28,5	30	64	M16x1,5	57	16	22
D2072 R12-M16x1,5-V02	12	M16x1,5	9	7	28,5	30	64	M16x1,5	57	16	22
D2072 R13-M16x1,5-V02	13	M16x1,5	9	7	28,5	40	65	M16x1,5	57	16	22
D2072 R14,5-M16x1,5-V02	14,5	M16x1,5	9	7	28,5	40	65	M16x1,5	57	16	22
D2072 R11-M22x1,5-V02	11	M22x1,5	10	8	31	30	67,5	M16x1,5	58	18	27
D2072 R12-M22x1,5-V02	12	M22x1,5	10	8	31	30	67,5	M16x1,5	58	18	27
D2072 R13-M22x1,5-V02	13	M22x1,5	10	8	31	40	68,5	M16x1,5	58	18	27
D2072 R14,5-M22x1,5-V02	14,5	M22x1,5	10	8	31	40	68,5	M16x1,5	58	18	27

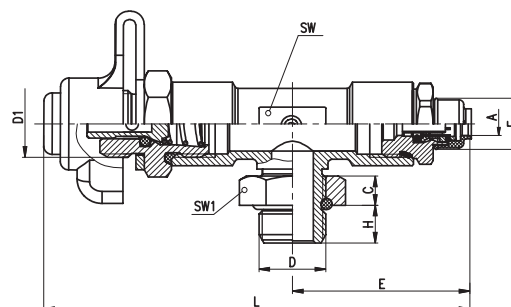
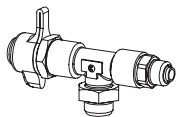
Фитинг-тройник с DVPC... вертикальный D2072 R...-V01



РАЗМЕРЫ

	A	D	H	C	E	L1	L	D1	M	SW	SW1
D2072 R10-M12x1,5-V01	10	M12x1,5	7,5	7	25,5	30	81	M16x1,5	34	15	17
D2072 R11-M12x1,5-V01	11	M12x1,5	7,5	7	25,5	30	81	M16x1,5	34	15	17
D2072 R12-M12x1,5-V01	12	M12x1,5	7,5	7	25,5	30	81	M16x1,5	34	15	17
D2072 R13-M12x1,5-V01	13	M12x1,5	7,5	7	25,5	40	81	M16x1,5	44	15	17
D2072 R10-M16x1,5-V01	10	M16x1,5	9	7	28,5	30	85,5	M16x1,5	35,5	16	22
D2072 R11-M16x1,5-V01	11	M16x1,5	9	7	28,5	30	85,5	M16x1,5	35,5	16	22
D2072 R12-M16x1,5-V01	12	M16x1,5	9	7	28,5	30	85,5	M16x1,5	35,5	16	22
D2072 R13-M16x1,5-V01	13	M16x1,5	9	7	28,5	40	85,5	M16x1,5	45,5	16	22
D2072 R14,5-M16x1,5-V01	14,5	M16x1,5	9	7	28,5	40	85,5	M16x1,5	45,5	16	22
D2072 R11-M22x1,5-V01	11	M22x1,5	10	8	31	30	89	M16x1,5	36,5	18	27
D2072 R12-M22x1,5-V01	12	M22x1,5	10	8	31	30	89	M16x1,5	36,5	18	27
D2072 R13-M22x1,5-V01	13	M22x1,5	10	8	31	40	89	M16x1,5	46,5	18	27
D2072 R14,5-M22x1,5-V01	14,5	M22x1,5	10	8	31	40	89	M16x1,5	46,5	18	27

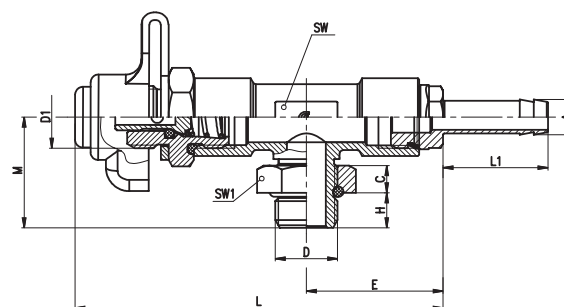
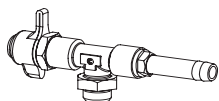
## Фитинг-тройник с DVPC... D2062...-V



## РАЗМЕРЫ

	A	D	H	C	E	L	D1	SW	SW1
D2062 6-M12x1,5-V	6	M12x1,5	7,5	7	44,5	100	M16x1,5	15	17
D2062 8-M12x1,5-V	8	M12x1,5	7,5	7	46,3	101,8	M16x1,5	15	17
D2062 10-M12x1,5-V	10	M12x1,5	7,5	7	52,5	108	M16x1,5	15	17
D2062 12-M12x1,5-V	12	M12x1,5	7,5	7	54,5	110	M16x1,5	15	17
D2062 6-M16x1,5-V	6	M16x1,5	9	7	47	105	M16x1,5	18	22
D2062 8-M16x1,5-V	8	M16x1,5	9	7	48,8	106,8	M16x1,5	18	22
D2062 10-M16x1,5-V	10	M16x1,5	9	7	55	113	M16x1,5	18	22
D2062 12-M16x1,5-V	12	M16x1,5	9	7	57	115	M16x1,5	18	22
D2062 15-M16x1,5-V	15	M16x1,5	9	7	59,8	117,8	M16x1,5	18	22
D2062 6-M22x1,5-V	6	M22x1,5	10	8	47	105	M16x1,5	18	27
D2062 8-M22x1,5-V	8	M22x1,5	10	8	48,8	106,8	M16x1,5	18	27
D2062 10-M22x1,5-V	10	M22x1,5	10	8	55	113	M16x1,5	18	27
D2062 12-M22x1,5-V	12	M22x1,5	10	8	57	115	M16x1,5	18	27
D2062 15-M22x1,5-V	15	M22x1,5	10	8	59,8	117,8	M16x1,5	18	27

## Фитинг-тройник с DVPC... D2062 R...-V



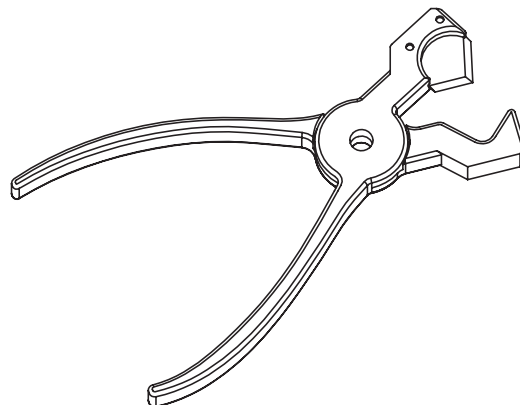
## РАЗМЕРЫ

	A	D	H	C	E	L1	L	D1	SW	SW1
D2062 R10-M12x1,5-V	10	M12x1,5	7,5	7	34	30	89,5	M16x1,5	15	17
D2062 R11-M12x1,5-V	11	M12x1,5	7,5	7	34	30	89,5	M16x1,5	15	17
D2062 R12-M12x1,5-V	12	M12x1,5	7,5	7	34	30	89,5	M16x1,5	15	17
D2062 R13-M12x1,5-V	13	M12x1,5	7,5	7	46	40	101,5	M16x1,5	15	17
D2062 R10-M16x1,5-V	10	M16x1,5	9	7	36,5	30	94,5	M16x1,5	18	22
D2062 R11-M16x1,5-V	11	M16x1,5	9	7	36,5	30	94,5	M16x1,5	18	22
D2062 R12-M16x1,5-V	12	M16x1,5	9	7	36,5	30	94,5	M16x1,5	18	22
D2062 R13-M16x1,5-V	13	M16x1,5	9	7	46,5	40	104,5	M16x1,5	18	22
D2062 R14,5-M16x1,5-V	14,5	M16x1,5	9	7	46,5	40	104,5	M16x1,5	18	22
D2062 R11-M22x1,5-V	11	M22x1,5	10	8	36,5	30	94,5	M16x1,5	18	27
D2062 R12-M22x1,5-V	12	M22x1,5	10	8	36,5	30	94,5	M16x1,5	18	27
D2062 R13-M22x1,5-V	13	M22x1,5	10	8	46,5	40	104,5	M16x1,5	18	27
D2062 R14,5-M22x1,5-V	14,5	M22x1,5	10	8	46,5	40	104,5	M16x1,5	18	27



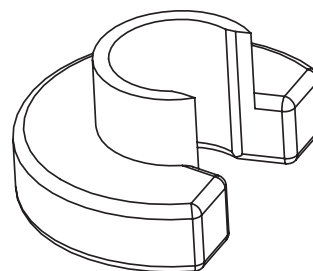
Automotive

## Ножницы для трубки PNZ



РАЗМЕРЫ	
Модель	Наружный диаметр трубки макс., мм
PNZ 12	12
PNZ 25	25

## Ключ для демонтажа трубки модель TDK...



РАЗМЕРЫ	
Модель	Наружный диаметр трубки, мм
TDK 4	4
TDK 6	6
TDK 8	8
TDK 10	10
TDK 12	12
TDK 15	15
TDK 16	16
TDK 18	18



Automotive

Новая серия

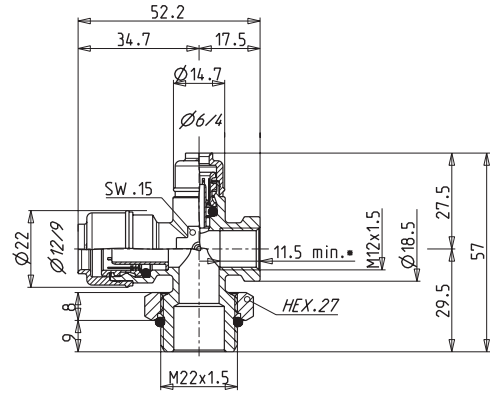
**КаМАЗ серия**

Фланцевые фитинги разработаны специально для автомобилей семейства КаМАЗ.

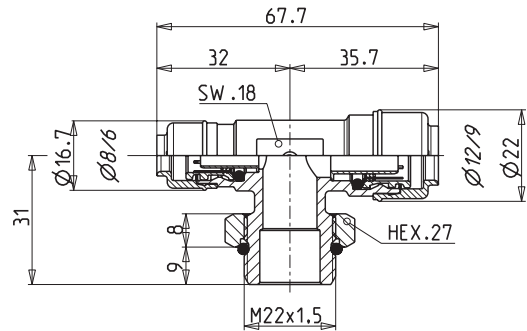
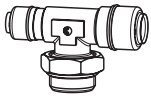
Удлиненная резьбовая часть позволяет крепить фитинги в отверстиях рамы с переходом на резиновый рукав с накидной гайкой.

Уплотнение типа «конус-сфера» обеспечивает герметичность соединения. Специальные грани на корпусе позволяют удерживать фитинг при монтаже.

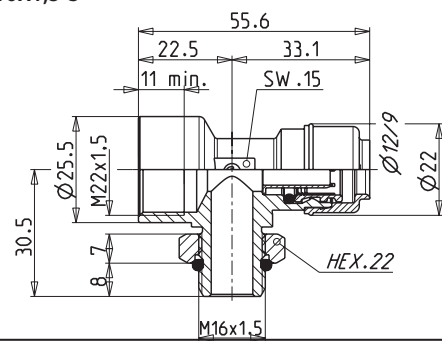
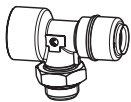
**Фитинг-крестовина DR6600 12-6-M12X1,5-M22X1,5-S**



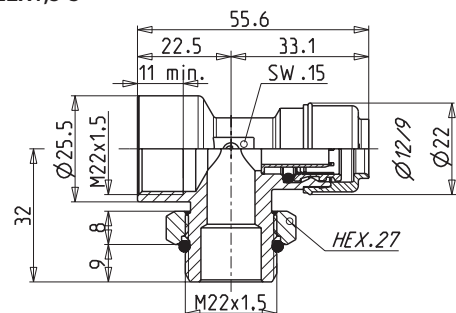
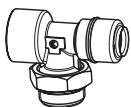
**Фитинг-тройник горизонтальный DR6412 12-8-M22X1,5-S**



**Фитинг-тройник горизонтальный DR6412 12-M22X1,5-M16X1,5-S**



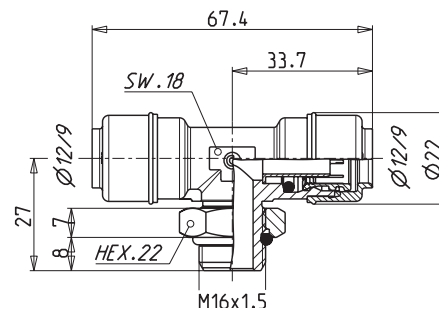
**Фитинг-тройник горизонтальный DR6412 12-M22X1,5-M22X1,5-S**



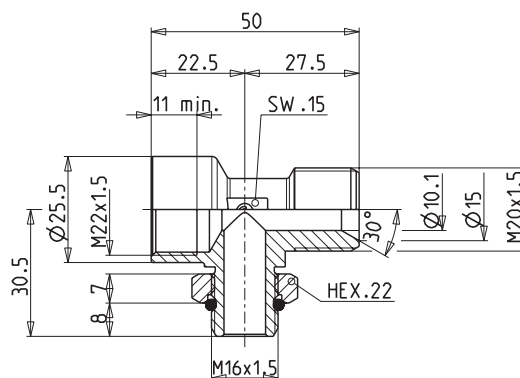
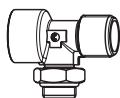


Automotive

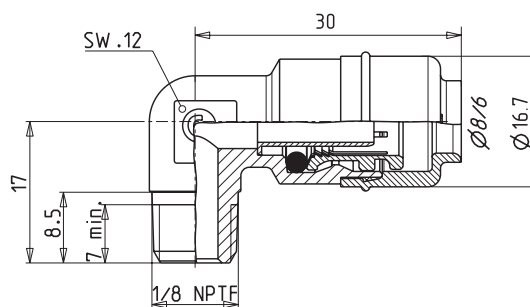
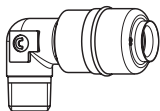
Фитинг-тройник горизонтальный DR6412 12-M16X1,5-S



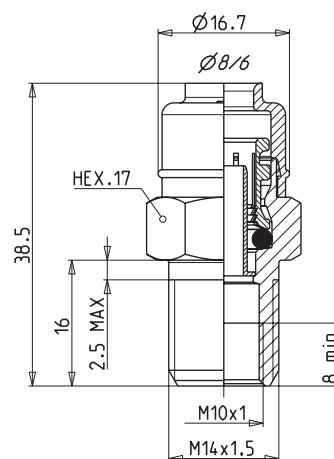
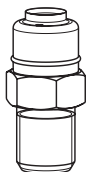
Фитинг-тройник горизонтальный D2062 M22X1,5-M20X1,5-M16X1,5-S



Фитинг угловой DR6500 05-02-S

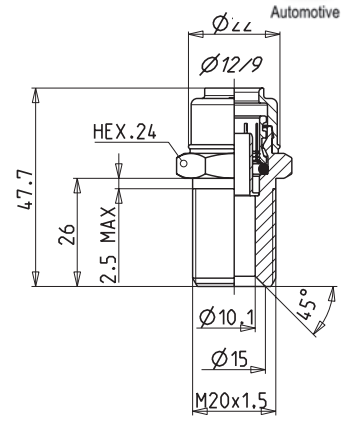


Фитинг-переходник DR6590 8-M14X1,5-M10X1-S01

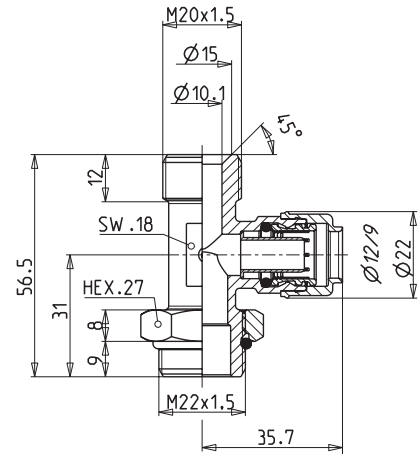




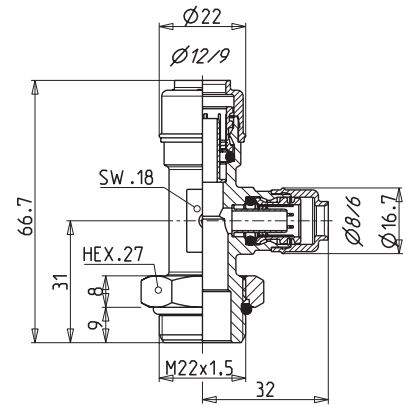
Фитинг-переходник DR6590 12-M20X1,5-S01



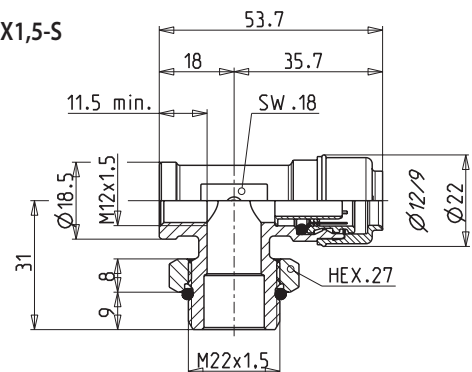
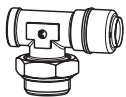
Фитинг-тройник вертикальный DR6422 12-M20X1,5-M22X1,5-S



Фитинг-тройник вертикальный DR6422 12-8-M22X1,5-S

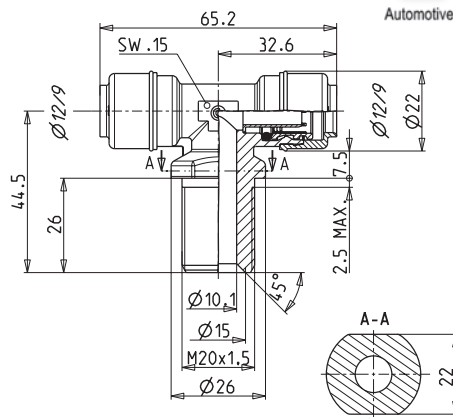


Фитинг-тройник горизонтальный R6412 12-M12X1,5-M22X1,5-S

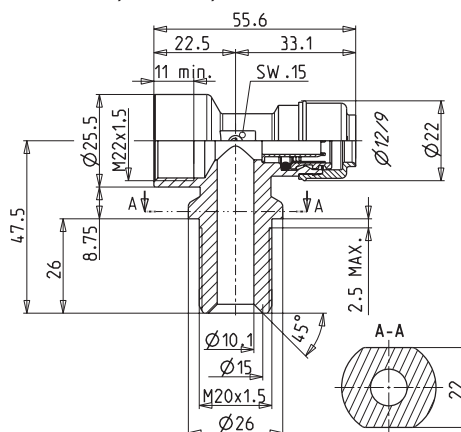




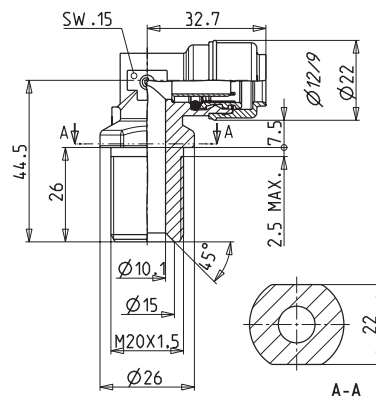
Фитинг-тройник фланцевый горизонтальный DR6410 12-M20X1,5



Фитинг-тройник фланцевый горизонтальный DR6410 12-M22X1,5-M20X1,5-S



Фитинг фланцевый угловой DR6500 12-M20X1,5-S



Фитинг прямой DR6510 05-02-S

