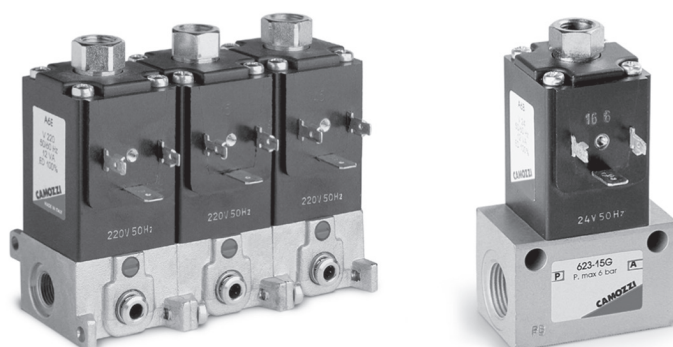


Электропневматические распределители прямого действия Серия 6

2/2 - 3/2 лин./поз., Н.З. или Н.О.

Присоединение G1/8 и G3/8 - быстроразъемное соединение \varnothing 4 мм.



Распределители разработаны как для индивидуального использования, так и для группового монтажа. Присоединение G1/8 или встроенные быстроразъемные соединения \varnothing 4 (присоединение G3/8 только для 2-линейных).

Электропневматические распределители прямого действия Серии 6 могут работать на воздухе как с распыленным маслом, так и без масла.

Они поставляются 2/2 и 3/2 лин./поз. нормально закрытые (Н.З.) или нормально открытые (Н.О.).

ОБЩИЕ ХАРАКТЕРИСТИКИ

Конструкция	клапанного типа
Тип распределителя	2/2 - 3/2 лин./поз., Н.З. - Н.О.
Материалы	корпус = AL/латунь уплотнения = NBR (FKM по заказу) остальное = нерж. сталь
Крепление	в любом положении
Рабочая температура	0 + 80°C (при сухом воздухе -20°C)
Рабочее давление	см. таблицу
Номинальный расход	Q _n (см. таблицу)
Условный проход	\varnothing (см. таблицу)
Рабочее тело	чистый воздух, без смазки. Если в системе уже используется смазка (мы рекомендуем масло ISO VG32), то ее подачу нельзя прекращать
Напряжение	AC стандартное: 24 V, 50/60 Hz 110 V - 50/60 Hz 230 V - 50/60 Hz DC стандартное: 24 V
Допустимый разброс напряжений	AC +10%; -15% DC +/- 10%
Потребляемая мощность	AC в импульсном режиме работы = 19 VA в постоянном режиме работе = 12 VA DC 10 W
Рабочий цикл	100 % непрерывный режим работы
Изоляция	класс H
Разъем	Мод. 124-800
Класс защиты	IP65 с разъемом по DIN 43650/PG9

КОДИРОВКА

6	3	8	M	-	105	-	A	6	B
---	---	---	---	---	-----	---	---	---	---

6	СЕРИЯ
3	КОЛИЧЕСТВО ЛИНИЙ И ФУНКЦИЯ 0 = уплотнение 1 = 2/2, Н.О. 2 = 2/2, Н.З. 3 = 3/2, Н.З. 4 = 3/2, Н.О.
8	ПРИСОЕДИНЕНИЕ 0 = приточное исполнение 3 = G3/8 8 = G1/8 С = под трубку Ø 4 мм
M	M = групповой монтаж
105	ТИП КОНСТРУКЦИИ 150 = корпус с резьбовыми отверстиями 450 = монтаж в любом положении 457 = монтаж в одном положении 101 = одностная плита 102 = 2 - х местная плита 103 = 3 - х местная плита 104 = 4 - х местная плита 105 = 5 - и местная плита 106 = 6 - и местная плита 107 = 7 - и местная плита 108 = 8 - и местная плита 109 = 9 - и местная плита 110 = 10 - и местная плита 111 = 11 - и местная плита 112 = 12 - и местная плита 113 = 13 - и местная плита 114 = 14 - и местная плита 115 = 15 - и местная плита
A	МАТЕРИАЛ КАТУШКИ A = PPS
6	РАЗМЕРЫ СОЛЕНоиДА 6 = 32x32
B	НАПРЯЖЕНИЕ СОЛЕНоиДА B = 24 V 50/60 Hz C = 48 V 50/60 Hz D = 110 V 50/60 Hz E = 230 V 50/60 Hz 2 = 12 V DC 3 = 24 V DC 4 = 48 V DC 6 = 110 V DC

2

УПРАВЛЕНИЕ

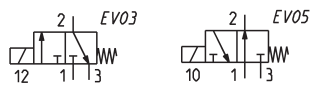
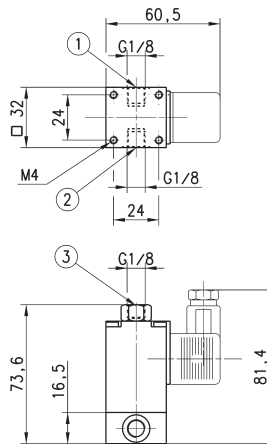
3/2 лин./поз. Н.З. и Н.О. распределитель, G1/8 - Мод. 638 и Мод. 648

Предназначены для управления цилиндрами одностороннего действия или используются в качестве пилотных распределителей.



Для Мод.648-150-A6* с соленоидом: А6В, А6С, А6D, А6Е макс. рабочее давление 6 Бар.

* = требуется выбор соленоида, см. в разделе **2/1.25.02**.



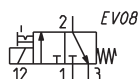
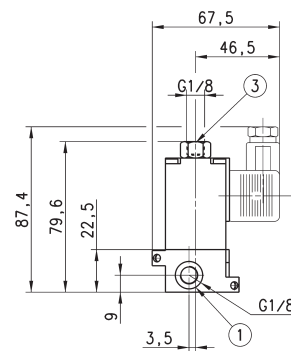
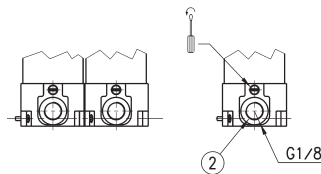
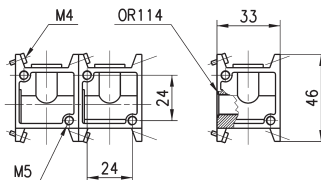
Мод.	Присоединение	Функция	Усл. проход, мм	Расход Qn, Нл/мин	Давл-е мин-макс (DC), Бар	Давл-е мин-макс (AC), Бар	Символ
638-150-A6*	G1/8	Н.З.	2	130	0 ÷ 10	-	EV03
648-150-A6*	G1/8	Н.О.	2	80	0 ÷ 8	0 ÷ 6	EV05

3/2 лин./поз. Н.З. распределитель, Мод. 638М и Мод. 63СМ

Эти распределители снабжены ручным дублированием, доступны с присоединением на входе G1/8, на выходе - G1/8 или с быстроразъемным соединением Ø 4 мм. Поставляются с уплотнительным кольцом и винтами.



* = требуется выбор соленоида, см. в разделе **2/1.25.02**.



Мод.	Вход	Выход	Функция	Усл. проход, мм	Расход Qn, Нл/мин	Давление мин-макс, Бар
638М-101-A6*	G1/8	G1/8	Н.З.	2	120	0 ÷ 10
63СМ-101-A6*	G1/8	Ø 4	Н.З.	2	108	0 ÷ 10

3/2 лин/поз. распределитель, Н.З. - Мод. 600...



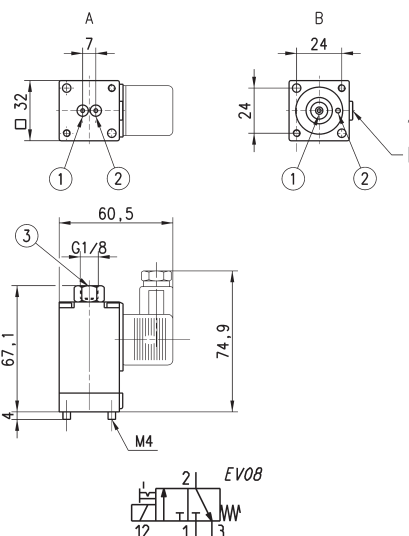
Эти распределители имеют приточную присоединительную часть двух видов:

A = фиксированный интерфейс (установка в одном положении)

B = вращающийся интерфейс

Могут быть использованы в качестве пилотных клапанов к распределителям Серия 4.

Распределители снабжены ручным дублированием.



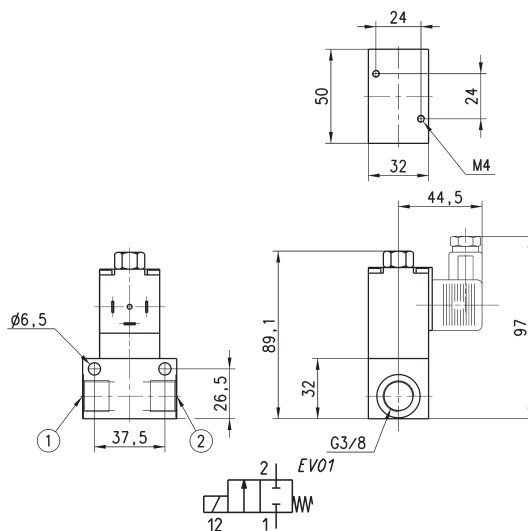
* = требуется выбор соленоида, см. в разделе **2/1.25.02**.

Мод.	Присоединение	Функция	Усл. проход, мм	Расход Qn, Нл/мин	Давление мин-макс, Бар
600-450-A6*	с вращением	Н.З.	2	106	0 ÷ 10
600-457-A6*	фиксированное	Н.З.	2	106	0 ÷ 10

2/2-лин/поз. распределитель, G3/8 - Мод. 623...



2/2-лин/поз. распределители с присоединением G3/8 поставляются с тремя различными условными проходами.

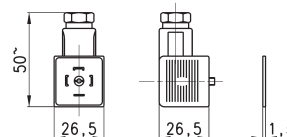


* = требуется выбор соленоида, см. в разделе **2/1.25.02**.

** = Макс. давления, указанные в таблице, относятся к частоте 50 Hz.

Мод.	Присоединение	Функция	Усл. проход, мм	Расход Qn, Нл/мин	Давление мин-макс, Бар
623-15E-A6*	G3/8	Н.З.	2,5	230	0 ÷ 15
623-15F-A6*	G3/8	Н.З.	3	333	0 ÷ 14
623-15G-A6*	G3/8	Н.З.	4	520	0 ÷ 6

Разъем Мод. 124-800 с IP65 DIN 43650 (PG9)



Мод.
124-800