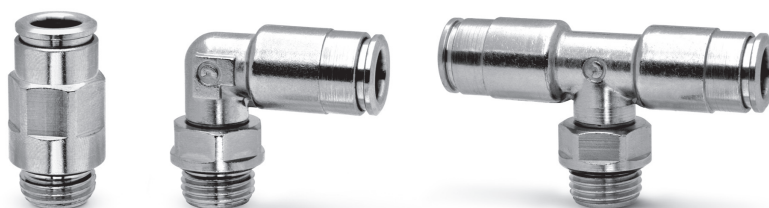


Цанговые фитинги с двойным уплотнением Серия 8000

Под трубку с внешним диаметром: 4, 6, 8 мм
(Ø 10 и 12 мм только по заказу)
Присоединение: G1/8, G1/4



Обладая большим опытом в производстве быстроразъемных соединений и опираясь на глубокое изучение этого вопроса были разработаны фитинги Серии 8000 с двойным уплотнением. Прототипом для их создания стала Серия 6000, которая хорошо апробирована в пневматике. Фитинги Серии 8000 доступны в 6-ти различных моделях.

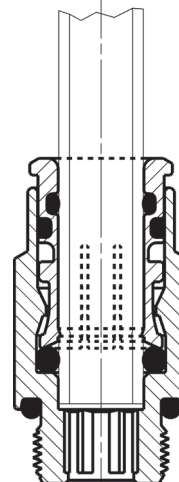
Основным отличием Серии 8000 является наличие дополнительных уплотнений, обеспечивающих надежное и герметичное соединение, полностью устраняющее возможность утечек воздуха через микроцарапины на наружной поверхности трубки, возникающие при многократной коммутации. Для коммутации не требуется специальных инструментов, что существенно сокращает время монтажа и обслуживания оборудования. Можно легко заменить кольцевые резиновые уплотнения фитинга.

По запросу фитинги могут поставляться с уплотнениями из материалов FKM и EPDM.

ОБЩИЕ ХАРАКТЕРИСТИКИ

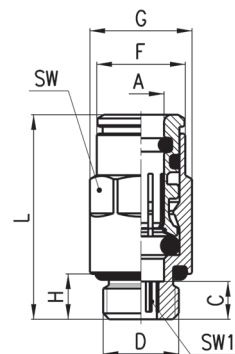
Материалы	никелированная латунь, уплотнения - NBR
Присоединение	трубная цилиндрическая ISO-228 (BSP)
Давление	-0,9 + 60 бар. Рабочее давление фитингов до 60 бар, если это не лимитирует рабочее давление трубки
Трубки для присоединения	полиэстер, полиамид, полиэтилен, полиуретан, PTFE
Диаметры трубок	ø 4, 6, 8 мм
Рабочее тело	сжатый воздух и жидкости, нейтральные к уплотнениям, например, вода (при использовании других сред обращайтесь к нашим инженерам)
Температура	-20°C + 100°C

Пример монтажа



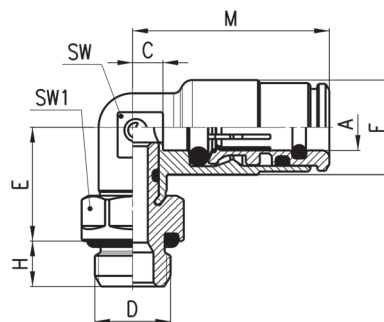
Фитинги Мод. 8512

В сборе с уплотнительным кольцом


РАЗМЕРЫ

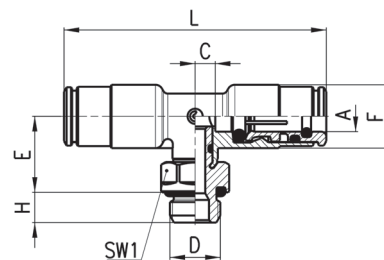
Мод.	A	D	C	F	G	H	L	SW	SW1	Вес (г)
8512 4-1/8	4	G1/8	5	8,8	13,5	6	23,8	12	2,5	14
8512 6-1/8	6	G1/8	5	11,7	13,5	6	27	12	4	15
8512 6-1/4	6	G1/4	6	11,7	16,4	7	28	15	4	25
8512 8-1/8	8	G1/8	8,5	13,7	15,2	6	32,5	14	5	20
8512 8-1/4	8	G1/4	7	13,7	16,4	7	31	15	6	24

Фитинги Мод. 8522

 Поворотный.
В сборе с уплотнительным кольцом

РАЗМЕРЫ

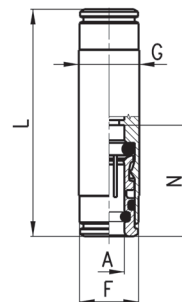
Мод.	A	D	C	E	F	H	M	SW	SW1	Вес (г)
8522 4-1/8	4	G1/8	3	14,5	10	6	21,5	9	12	18
8522 6-1/8	6	G1/8	4	15	12,5	6	26	10	12	23
8522 6-1/4	6	G1/4	4	16	12,5	7	26	10	15	30
8522 8-1/8	8	G1/8	5	16	14,5	6	29	12	12	28
8522 8-1/4	8	G1/4	5	17	14,5	7	29	12	15	34

Фитинги Мод. 8432

 Поворотный.
В сборе с уплотнительным кольцом

РАЗМЕРЫ

Мод.	A	D	C	E	F	H	L	SW1	Вес (г)
8432 4-1/8	4	G1/8	3	14,5	10	6	43	12	25
8432 6-1/8	6	G1/8	4	15	12,5	6	52	12	33
8432 8-1/8	8	G1/8	5	16	14,5	6	58	12	42
8432 8-1/4	8	G1/4	5	17	14,5	7	58	15	49

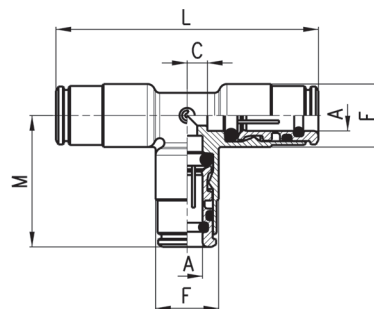
Фитинги Мод. 8580



РАЗМЕРЫ

Мод.	A	F	G	L	N	Вес (г)
8580 4	4	8,8	10	38	19	16
8580 6	6	11,7	12	45	22	23
8580 8	8	-	14	48	24	30

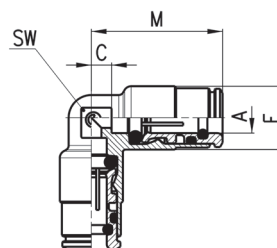
Фитинги Мод. 8540



РАЗМЕРЫ

Мод.	A	C	F	M	L	Вес (г)
8540 4	4	3	10	21,5	43	22
8540 6	6	4	12,5	26	52	35
8540 8	8	5	14,5	29	58	49

Фитинги Мод. 8550



РАЗМЕРЫ

Мод.	A	C	F	M	SW	Вес (г)
8550 4	4	3	10	21,5	9	15
8550 6	6	4	12,5	26	10	25
8550 8	8	5	14,5	29	12	34