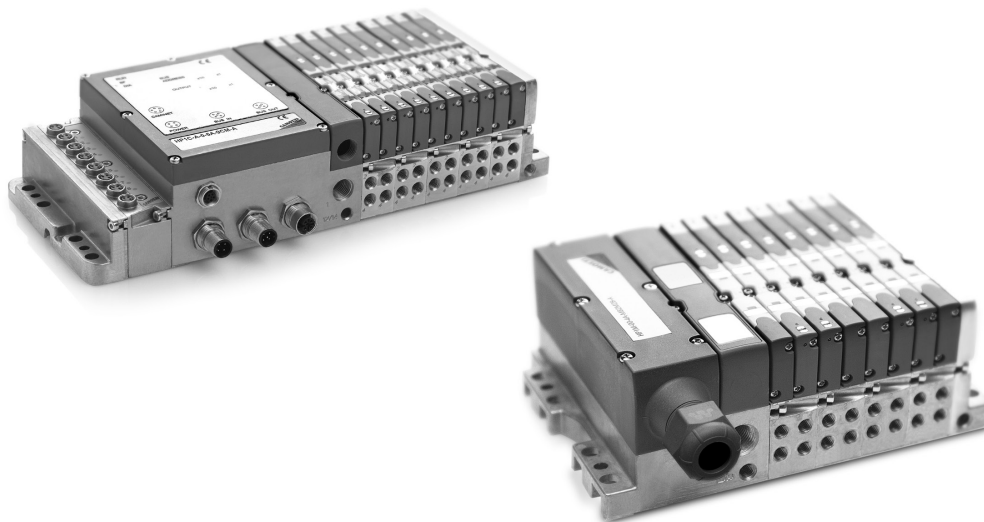


# Пневматические острова Серия Н

Подключение: многоконтактное (доступное исполнение PNP, NPN);  
протоколы Fieldbus (Profibus-DP, Canopen, DeviceNet)  
Функции распределителей: 2x2/2; 2x3/2; 5/2; 5/3 с закрытым центром



Благодаря применению новейших технологий в области пневматики и электроники, пневматические острова предоставляют широкий спектр возможностей и большую гибкость в применении. Пневмоострова Серии Н разработаны для применения в различных областях промышленности, особенно в автоматизированных системах.

Дизайн и особенности конструкции пневмоостровов Серии Н делают их незаменимыми в тех областях промышленности, где качество и надежность компонентов являются жизненно-важными для функционирования автоматических и динамических систем.

- » Размер 1 - 10,5 мм
- » Размер 2 - 21 мм

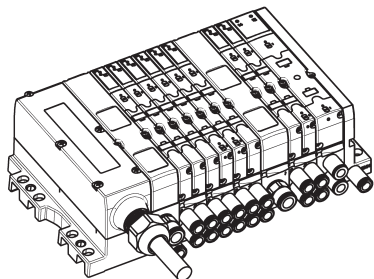
2

УПРАВЛЕНИЕ

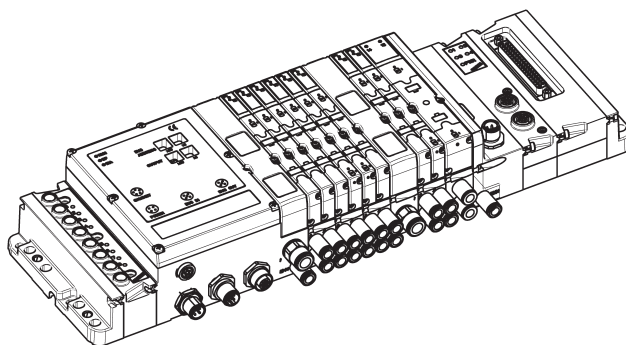
**ОБЩИЕ ХАРАКТЕРИСТИКИ**
**ПНЕВМАТИЧЕСКИЕ ПАРАМЕТРЫ**

<b>Конструкция</b>	золотникового типа		
<b>Функции</b>	5/2 моно- и бистабильные 5/3 с закрытым центром 2 x 2/2 Н.О. 2 x 2/2 Н.З. 1 x 2/2 Н.З. + 1 x Н.О. 2 x 3/2 Н.З. 2 x 3/2 Н.О. 1 x 3/2 Н.З. + 1 x 3/2 Н.О.		
<b>Материалы</b>	золотник - Al с уплотнениями HNBR картридж - латунь корпус и крышки - технополимер плиты - Al остальные уплотнения - NBR		
<b>Присоединение</b>		<b>Размер 1</b>	<b>Размер 2</b>
	Выходы 2 и 4	M7, под трубку $\varnothing$ 4 или $\varnothing$ 6 мм	G1/8, под трубку $\varnothing$ 6 или $\varnothing$ 8 мм
	Вход рабочего давления 1	G1/4 или под трубку $\varnothing$ 8 мм	G1/4 или под трубку $\varnothing$ 10 мм
	Вход давления управления 12/14	M7	M7
	Выхлоп 3/5	G1/4 или глушитель	G1/4 или глушитель
	Выхлоп пилотов 82/84	M7 или глушитель	M7 или глушитель
<b>Рабочая температура</b>	0 + 50 °C		
<b>Требования к воздуху</b>	Очищенный воздух класса 5/4/4 по ISO 8573.1 Если требуется смазка, использовать масло вязкостью ISO VG32.		
<b>Размер распределителя</b>	Размер 1 - 10,5 мм Размер 2 - 21 мм		
<b>Рабочее давление</b>	- 0,9 + 10 бар		
<b>Давление управления</b>	3 + 7 бар		
<b>Расход Qp</b>	Размер 1 - 400 Нл/мин Размер 2 - 700 Нл/мин		
<b>Монтаж</b>	в любом положении		
<b>МОДУЛЬ ВХОДОВ</b>			
<b>Напряжение питания</b>	24 V DC максимальное отклонение определяется подключаемыми внешними устройствами		
<b>Класс защиты</b>	IP 65		
<b>Макс. число входных сигналов</b>	64		
<b>ЭЛЕКТРИЧЕСКИЕ ПАРАМЕТРЫ</b>			
<b>Класс защиты</b>	IP 65		
<b>Макс. число соленоидов - многоконтактное подключение</b>	32		
<b>Макс. число соленоидов - Fieldbus подключение</b>	64		

## Пневмоострова Серии Н - многоконтактное подключение и расширяемое исполнение Fieldbus



**Многоконтактное исполнение:**  
Острова этого исполнения могут быть быстро и безопасно подключены с помощью кабеля различной длины.

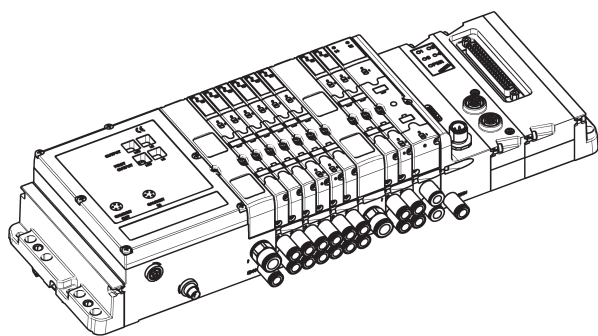


**Расширяемое Fieldbus исполнение:**  
Эти исполнения могут быть напрямую соединены с различными промышленными сетями: Profibus-Dp, DeviceNet и CANOpen. Высокая гибкость применения островов обеспечивается большим выбором электрических и пневматических компонентов, подключаемых к острову при помощи расширительных Fieldbus островов.

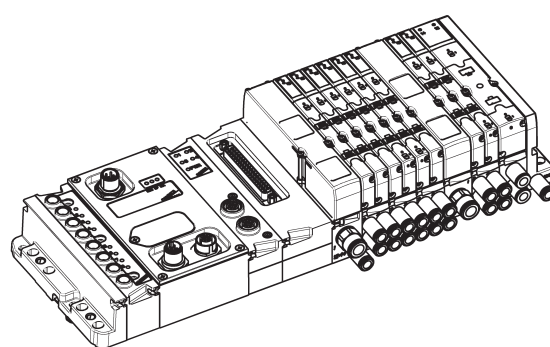
2

УПРАВЛЕНИЕ

## Пневмоострова Серии Н. Расширительный модуль и индивидуальное исполнение Fieldbus

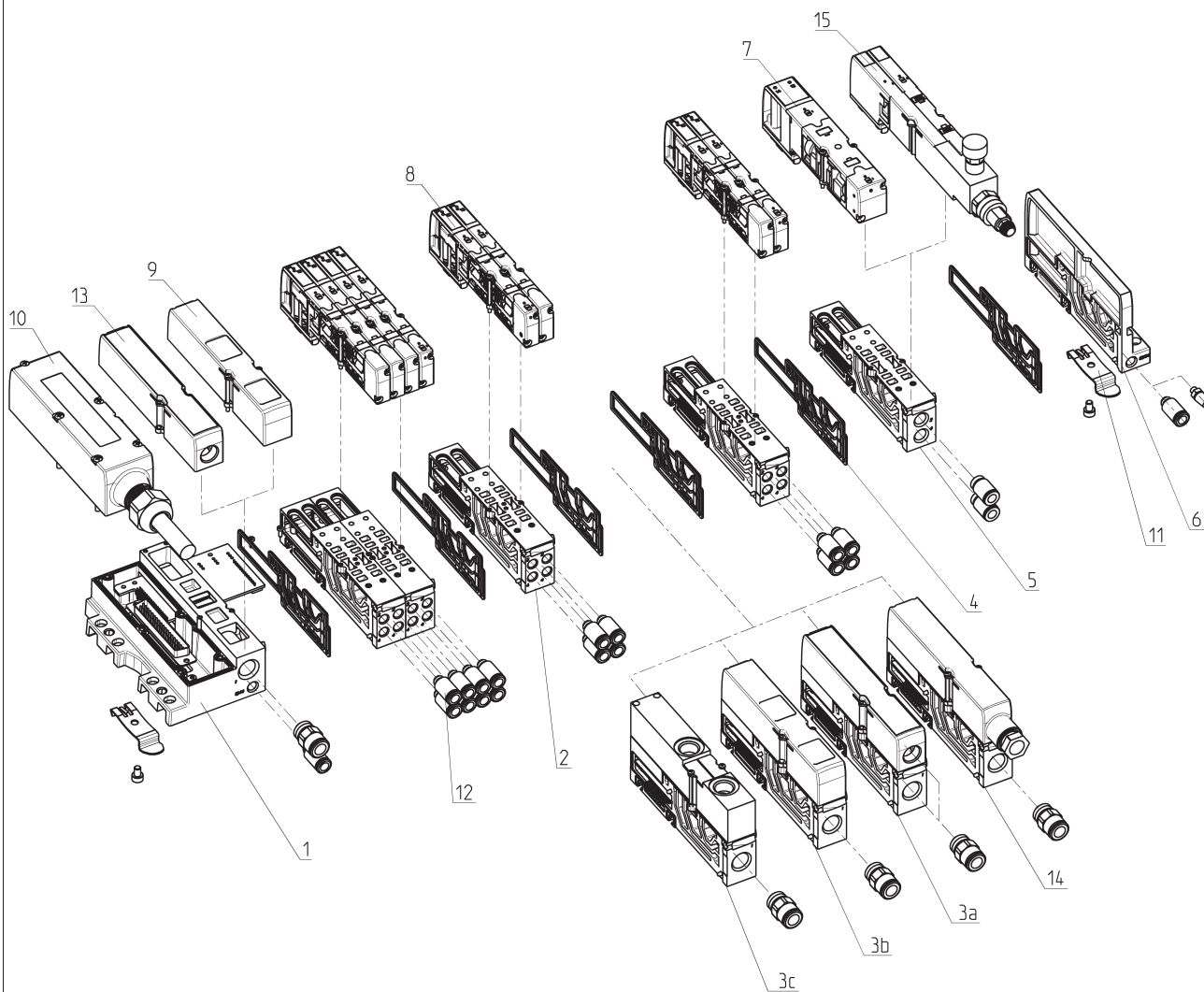


**Расширительный модуль Fieldbus (локальная сеть):**  
Расширительные модули могут управлять электрическими и пневматическими сигналами на расстоянии до 50 м от базового расширяемого острова, подключенного к промышленной сети, посредством предварительно собранных кабелей (с 9-контактными разъемами) различной длины. Для связи с расширительными модулями используется локальная сеть (Cam.I.Net), к базовому острову возможно подключить до 15 расширительных островов.



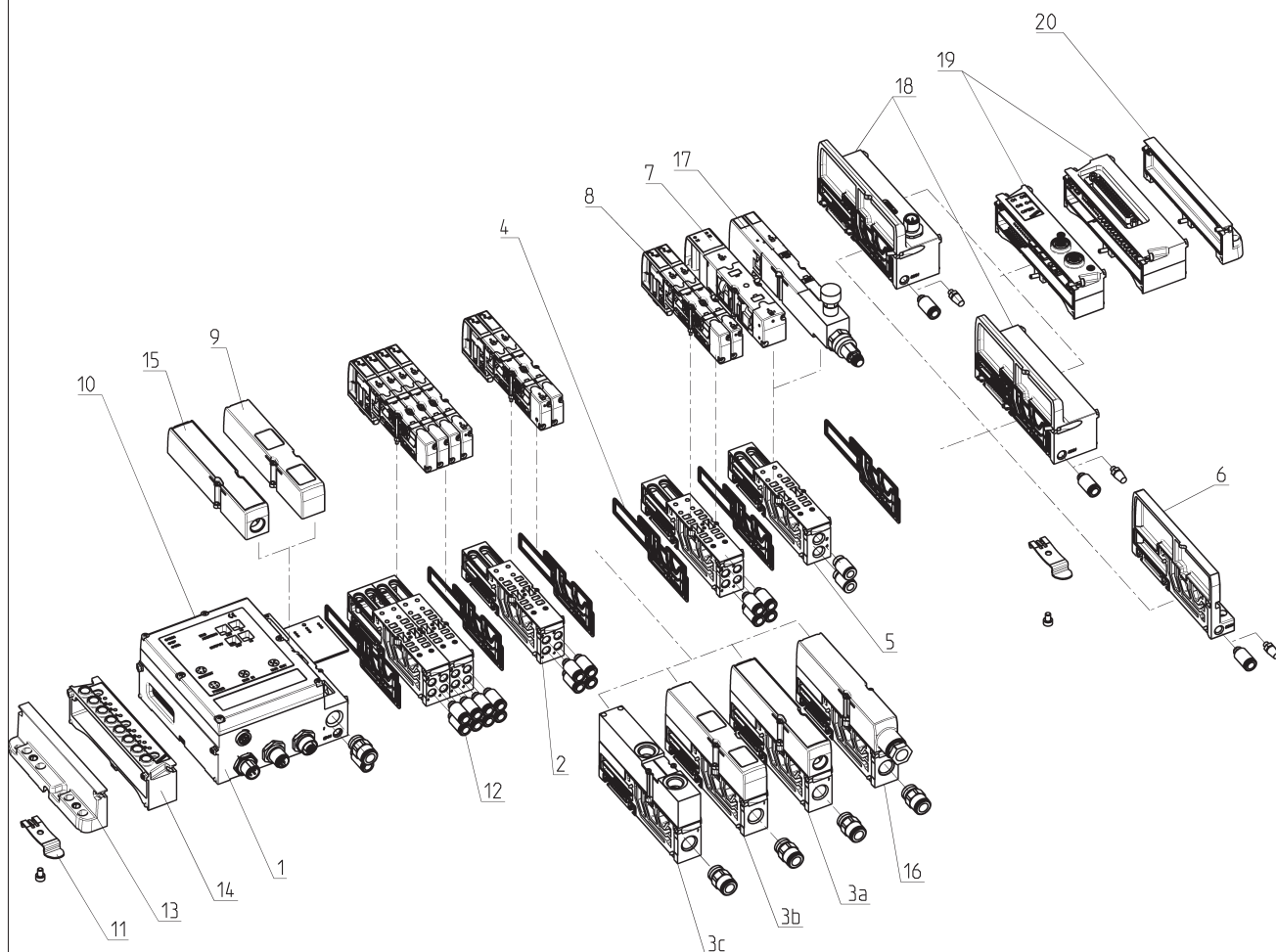
**Индивидуальный модуль Fieldbus:**  
К островам данного типа нельзя подключить расширительные модули, но на них могут быть установлены те же элементы, что и на расширяемый остров. Остров может управлять 64 входами и 64 выходами.

## Многоконтактное подключение - компоненты



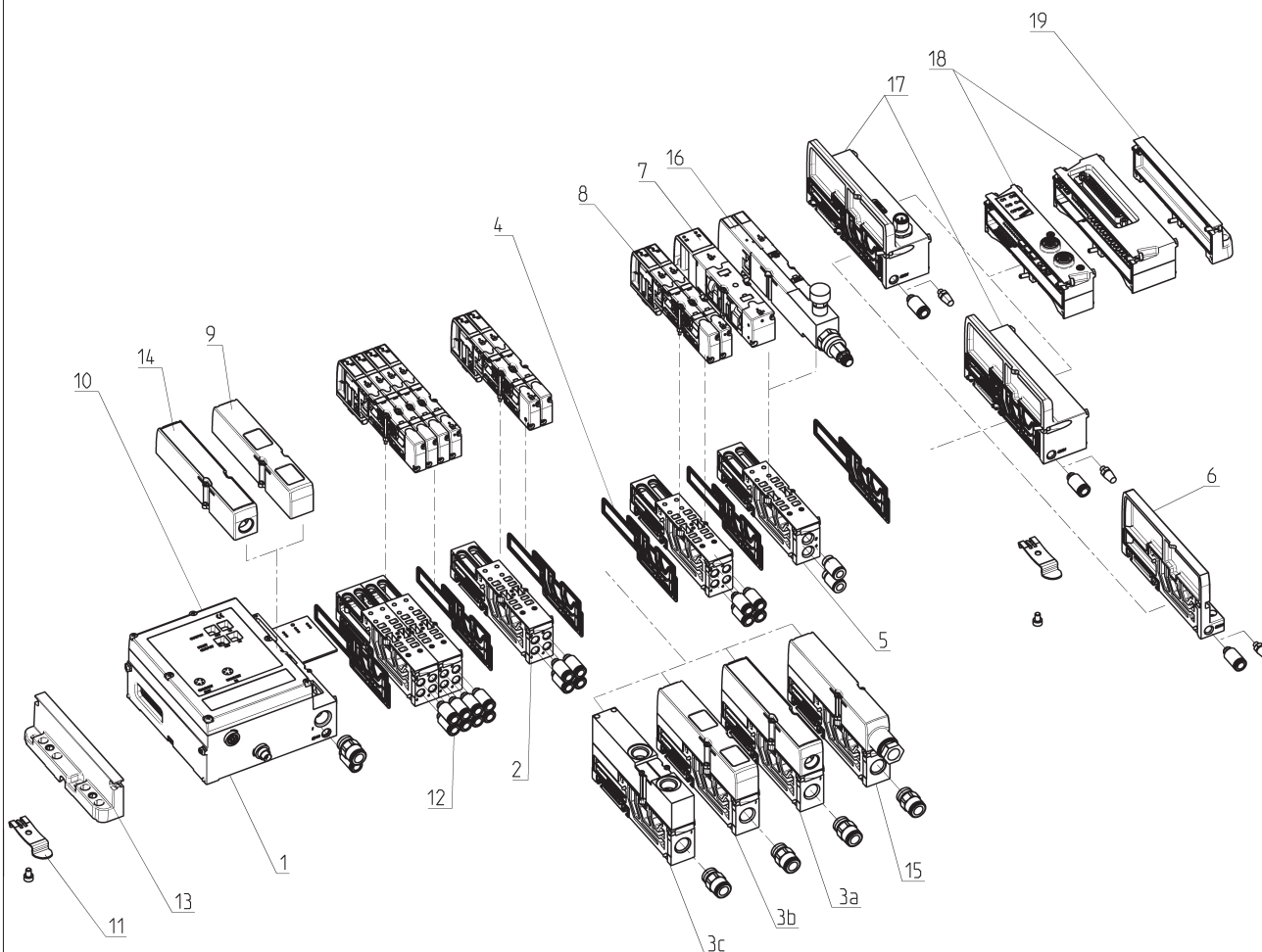
1	Базовая плата
2	Резьбовая плата для 2-х распределителей, размер 1 (10,5 мм)
3	Промежуточная плата для питания и выхлопа, с (или без) встроенным глушителем
4	Межплитное уплотнение
5	Резьбовая плата для распределителя, размер 2 (21 мм)
6	Концевой пневматический терминал
7	Распределитель, размер 2 (21 мм)
8	Распределитель, размер 1 (10,5 мм)
9	Глушитель
10	Многоконтактный разъем (25 / 37 конт-ми) с кабелем
11	Крепежная скоба для DIN-рейки
12	Быстроразъемные фитинги
13	Крышка для отвода каналов 3 и 5
14	Разделительный модуль для подвода электропитания и сжатого воздуха
15	Распределитель 10,5 мм со встроенным регулятором давления (общая ширина модуля - 21 мм)

## Расширяемый базовый модуль Fieldbus - компоненты



1	Базовый модуль для подключения к промышленной сети	11	Крепежная скоба для DIN-рейки
2	Резьбовая плита для 2-х распредел-й, размер 1 (10,5 мм)	12	Быстроразъемные фитинги
3a	Модуль для подвода сжатого воздуха и выхлопа	13	Монтажная крышка (левая)
3b	Модуль для подвода сжатого воздуха и выхлопа через крышку		
3c	Модуль для подвода сжатого воздуха через крышку		
4	Межплитное уплотнение	14	Модуль дискретных входов (8 ВХ)
5	Резьбовая плита для распределителя, размер 2 (21 мм)	15	Крышка для отвода каналов 3 и 5
6	Концевой пневматический терминал	16	Разделительный модуль для подвода электропитания и сжатого воздуха
7	Распределитель, размер 2 (21 мм)	17	Распределитель со встроенным регулятором давления (модуль - 21 мм)
8	Распределитель, размер 1 (10,5 мм)	18	Концевой пневматический терминал
9	Глушитель	19	Модуль дискретных выходов
10	Корпус	20	Концевой электрический терминал

## Расширительный модуль - компоненты

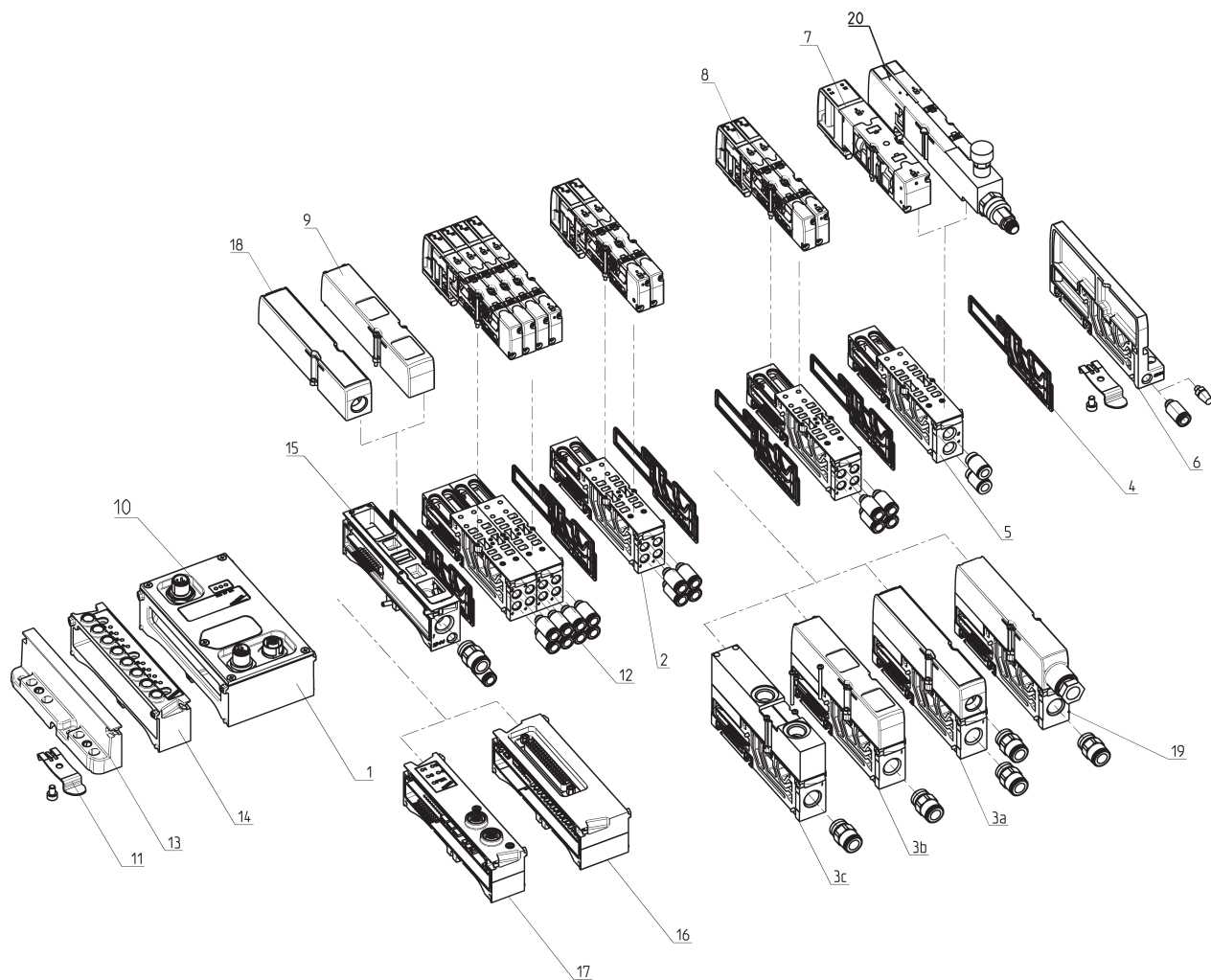


1	Расширительный модуль (локальная сеть)	11	Крепежная скоба для DIN-рейки
2	Резьбовая плита для 2-х распределителей, размер 1 (10,5 мм)	12	Быстроразъемные фитинги
3a	Модуль для подвода сжатого воздуха и выхлопа	13	Монтажная крышка (левая)
3b	Модуль для подвода сжатого воздуха и выхлопа через		
3c	Модуль для подвода сжатого воздуха через крышку		
4	Межплитное уплотнение	14	Крышка для отвода каналов 3 и 5
5	Резьбовая плита для распределителя, размер 2 (21 мм)	15	Разделительный модуль для подвода электропитания и сжатого воздуха
6	Концевой пневматический терминал	16	Распределитель со встроенным регулятором давления (21 мм)
7	Распределитель, размер 2 (21 мм)	17	Концевой пневм./электрич. терминал
8	Распределитель, размер 1 (10,5 мм)	18	Модуль дискретных выходов
9	Глушитель	19	Концевой электрический терминал
10	Корпус		

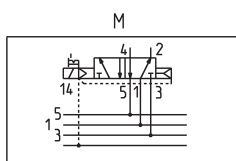
## Индивидуальное Fieldbus подключение - компоненты

2

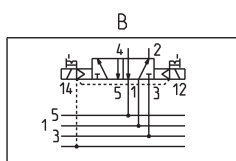
УПРАВЛЕНИЕ



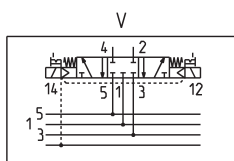
1	Расширительный модуль (локальная сеть)	11	Крепежная скоба для DIN-рейки
2	Резьбовая плита для 2-х распределителей, размер 1 (10,5 мм)	12	Быстроразъемные фитинги
3a	Модуль для подвода сжатого воздуха и выхлопа через крышку	13	Монтажная крышка (левая)
3b			
3c			
4	Межплитное уплотнение	14	Модуль дискретных входов
5	Резьбовая плита для одного распределителя, размер 2 (21 мм)	15	Плита подвода воздуха и выхлопа для острова с индивидуальным подключением к промышленной сети
6	Концевой пневматический терминал	16	Модуль дискретных выходов (37-контакт, разъем D-SUB)
7	Распределитель, размер 2 (21 мм)	17	Модуль дискретных выходов M12
8	Распределитель, размер 1 (10,5 мм)	18	Крышка для отвода каналов 3 и 5
9	Глушитель	19	Разделительный модуль для подвода электропитания и сжатого воздуха
10	Корпус	20	Распределитель со встроенным регулятором давления (21 мм)

**УСЛОВНЫЕ ОБОЗНАЧЕНИЯ РАСПРЕДЕЛИТЕЛЕЙ**


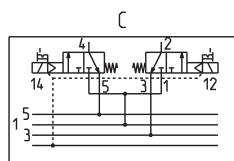
M = 5/2  
моностабильный



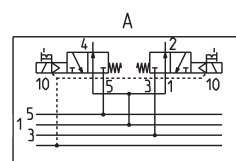
B = 5/2 бистабильный



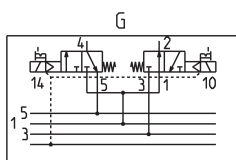
V = 5/3 с закрытым центром



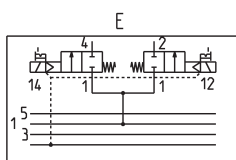
C = 2 x 3/2 Н.3



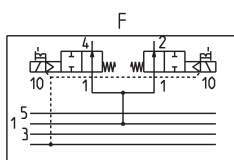
A = 2 x 3/2 Н.О.



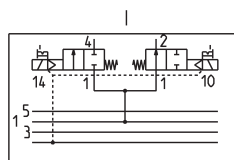
G = 1 x 3/2 Н.3.+1 x 3/2 Н.О.



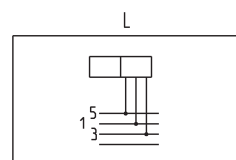
E = 2 x 2/2 Н.3.



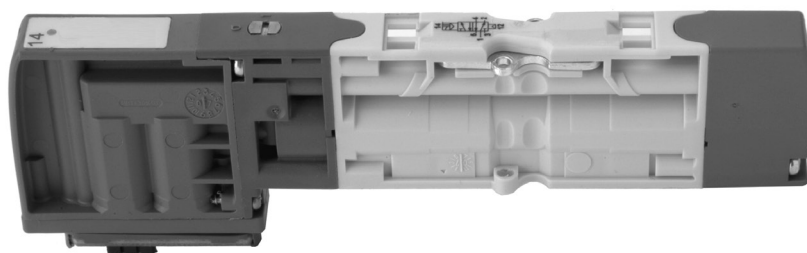
F = 2 x 2/2 Н.О.



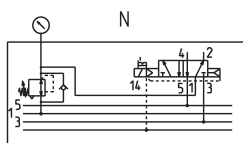
I = 1 x 2/2 Н.3.+1 x 2/2 Н.О.



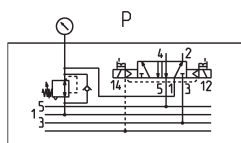
L = Свободная позиция



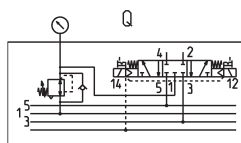


**УСЛОВНЫЕ ОБОЗНАЧЕНИЯ РАСПРЕДЕЛИТЕЛЕЙ СО ВСТРОЕННЫМ РЕГУЛЯТОРОМ ДАВЛЕНИЯ**


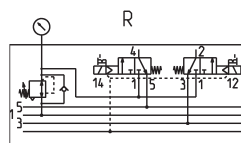
N = 5/2  
моностабильный



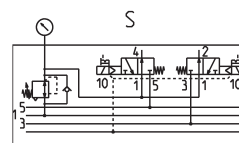
P = 5/2 бистабильный



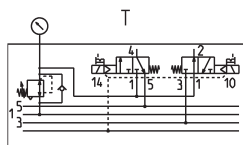
Q = 5/3 с закрытым  
центром



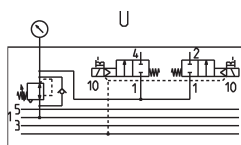
R = 2 x 3/2 Н.З.



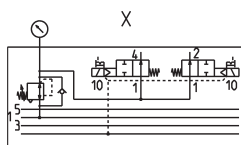
S = 2 x 3/2 Н.О.



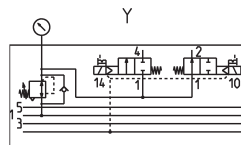
T = 1 x 3/2 Н.З.+1 x 3/2  
Н.О.



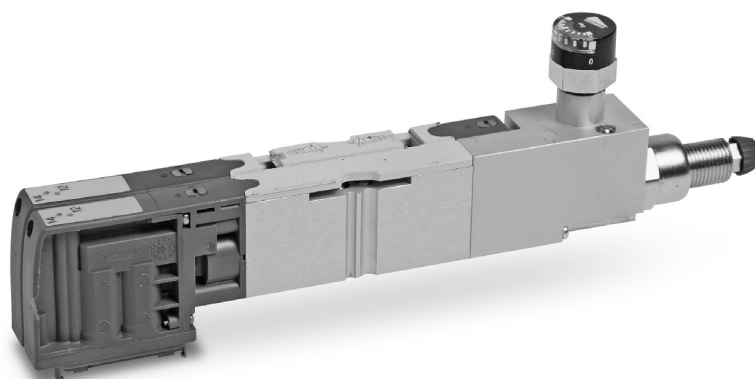
U = 2 x 2/2 Н.З.



X = 2 x 2/2 Н.О.



Y = 1 x 2/2 Н.З.+1 x 2/2  
Н.О.



**ТИПЫ ПЛИТ**


Сквозная плита,  
размер 10,5  
A=M7; B=Ø4; C=Ø6



Плита с перегородками  
в каналах 1 - 3 - 5  
D=M7 E=Ø4 F=Ø6



Плита с перегородкой в  
канале 1  
L=M7; M=Ø4; N=Ø6



Плита с перегородками  
в каналах 3 - 5  
G=M7 H=Ø4 I=Ø6



Сквозная плита,  
размер 21  
Q=1/8; R=Ø6; S=Ø8



X = Доп. подвод воздуха  
и выхлоп (отв-я G1/4)  
Y = X + глушитель



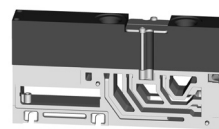
K = Доп. подвод воздуха  
и электр. питания  
(отверстие G1/4)



Y = Доп. подвод воздуха  
и выхлоп (глушитель +  
отв-е G1/4)



Z = электропневм.  
интерфейс для  
HP...F/G/R



W = плита для  
подвода через  
верхнюю крышку



U = прокладка с  
перегородкой в канале 1



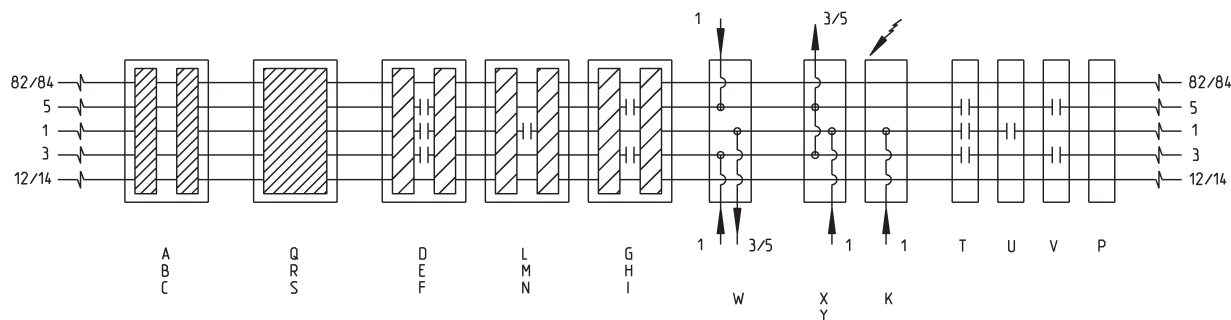
V = прокладка с  
перегородками в  
каналах 3 - 5



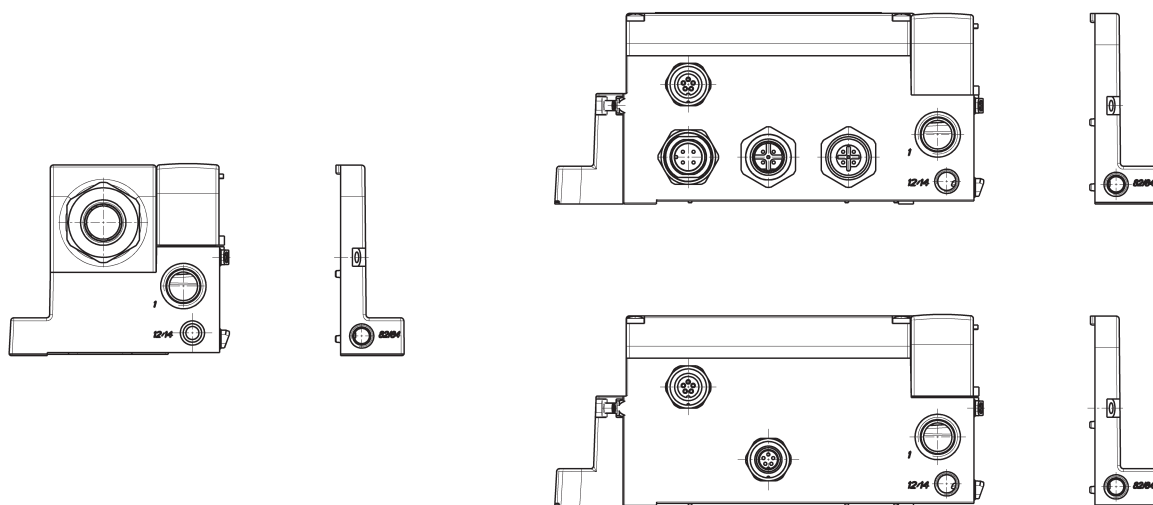
P = Сквозная прокладка



T = прокладка с  
перегородками в  
каналах 1 - 3 - 5



Терминалы Серия H



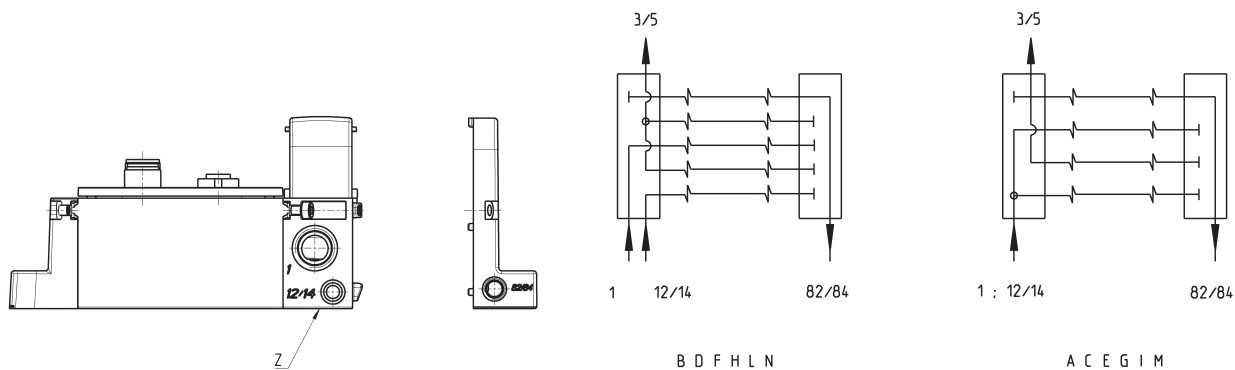
Терминалы – многоконтактное подключение HP...M  
1 – G1/4; 12/14 – M7; 82/84 – M7

Терминалы – расширяемое исполнение для Fieldbus  
HP...P/C/D и HP...E  
1 – G1/4; 12/14 – M7; 82/84 – M7

2

УПРАВЛЕНИЕ

Терминалы Серия H



Терминалы - индивидуальное исполнение Fieldbus  
Мод. HP...F/G/R.  
1 – G1/4; 12/14 – M7; 82/84 – M7

### Пример коммутации базового Fieldbus острова и расширительных островов

Основные отличительные особенности:

- электрич. входы на той же стороне, что и пневматические;
  - система in Bus-out Bus (имеет вход и выход Fieldbus сети);
  - два электропитания (для управления и дискретных входов/выходов);
  - выход Cam.I.Net для связи с расширительными модулями (до 15 модулей и макс. расстоянием от базового модуля 50 м).
- При помощи локальной шины к основному модулю можно подключить: 128 входов и 64 выхода.

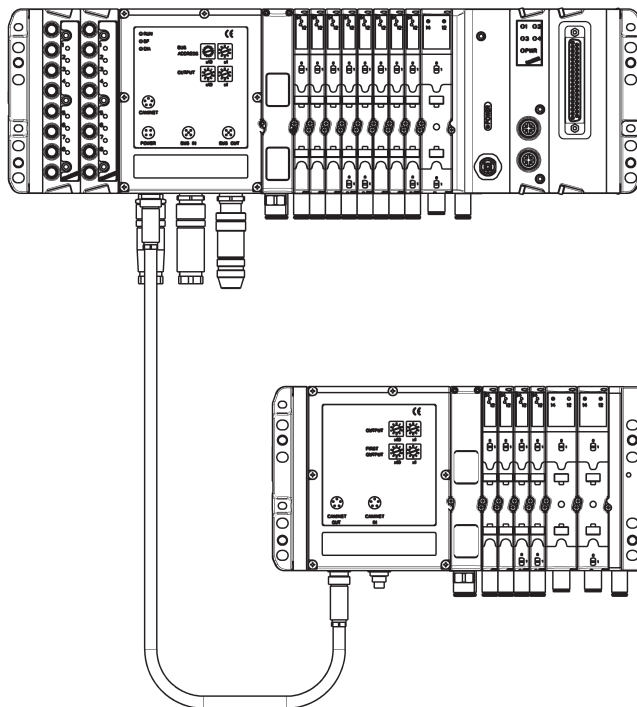
Базовый модуль управляет макс. 32 моно- или бистаб. распределителями. К модулю спец. версии можно подключать 60 моностаб. клапанов (только 10,5 мм). Также базовый мод. способен принимать макс. до 64 дискр. сигналов (входов). Остальные входы и выходы, возможно распределить по расширительным модулям, т.е. все неиспользуемые входы и выходы в основном модуле могут использоваться в расширительных.

Базовый модуль и расширительные модули могут комплектоваться модулями дискретных выходов.

Пример 1 (128 вх и 64 вых): Баз. модуль управляет 32 бистаб. распред-ми, к нему подключ. 64 датчика. Через локальную шину к баз. мод. подключены 4 мод. ME 1600-DL по 16 ВХ на модуле.

Пример 2 (64 вх и 25 вых): Баз. мод. управляет 9 бистаб. распред-ми, к нему подключ. 32 датчика. Через локальную шину к баз. мод. подключ. 2 расширит. мод. (1-4 моностаб. распред.; 2-7 моностаб. распр.) и 2 мод. ME 1600-DL по 16 ВХ на борту. Вых расположены на правой стороне, ВХ – на левой. Адресация и конфигурир. выполняются при помощи поворотных переключ. под корпусом и светодиодов, показ. режим работы. Мод. соединяются при помощи 5 жил. кабелей различной длины, с гнездовыми разъемами M9. Соединение расширителей через сеть Cam.I.Net более экономично, т.к. при этом не требуется источник энергии и соединение через пром. сеть, что позволяет использовать менее энергозатратные контроллеры.

Внимание! Мин-е кол-во распределителей - 4 (для 10,5 мм) и 2 (для 21 мм).



### Пример коммутации индивидуальных Fieldbus островов

Основные отличительные особенности:

- электрические ВХ на той же стороне, что и пневматические;
- система in Bus-out Bus (имеет ВХ и Вых Fieldbus сети);
- два электропитания (для управления и дискретных ВХ/Вых).

Данная версия способна управлять 64 ВХ и 64 Вых.

Вых расположены на правой стороне модуля, ВХ – на левой.

64 Вых позволяют присоединять 32 моно- или бистабильных клапана.

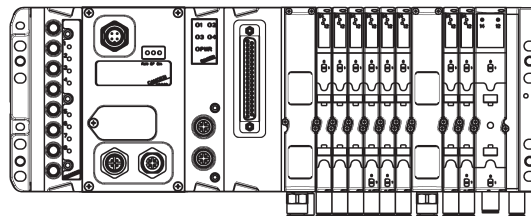
К модулю специальной версии можно подключать 60 моностаб. клапанов (только 10,5 мм).

Остров данной модели является узлом в промышленной сети, и поскольку к нему нельзя подключить модули расширения, он хорошо подходит для решения отдельных задач и задач, требующих небольшого количества пневмоостровов. Поскольку к этой модели можно подключать те же модули, что и к расширяемой, она является лучшим выбором для экономических проектов.

И эта модель, и расширяемая могут быть снабжены электромагнитными клапанами размера 1 (10,5 мм), размера 2 (21 мм) и комбинациями этих двух размеров. Использование зон с разным давлением и раздельное электропитание возможно за счет использования промежуточных плит модели HA1S-K.

Установка адреса узла осуществляется при помощи поворотных переключателей, а режим работы указывается светодиодами.

Внимание! Минимальное количество распределителей - 4 (для 10,5 мм) и 2 (для 21 мм).



## Пример коммутации многоконтактной версии

Многоконтактная версия возможна в вариантах PNP или NPN.

Существуют 2 варианта разъемов 25 и 37 контактов.

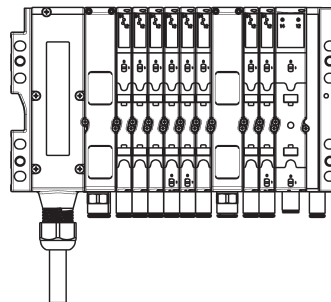
Разъемы поставляются с кабелем 3 или 5 м.

К разъему с 25 контактами можно подключить до 12 моно- или бистабильных клапанов (или только 10 распределителей размера 21 мм). К специальной модели можно подключить до 20 моностабильных клапана (только 10,5 мм).

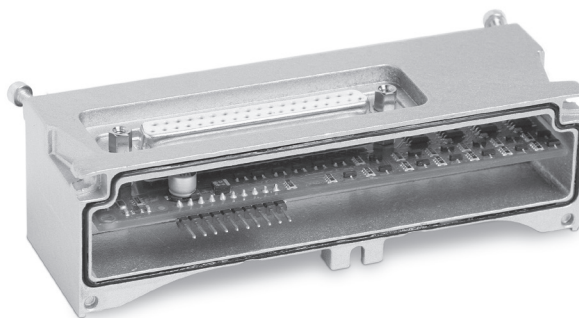
К разъему с 37 контактами можно подключить до 16 моно- или бистабильных клапанов (или только 14 клапанов размера 21 мм). К специальной модели можно подключить до 28 моностабильных клапана (только 10,5 мм).

Эта модель может быть снабжена электромагнитными распределителями размера 1 (10,5 мм), размера 2 (21 мм) и комбинациями этих двух размеров.

Использование зон с разным давлением и раздельное электропитание возможно за счет использования промежуточных плит модели HA1S-K.

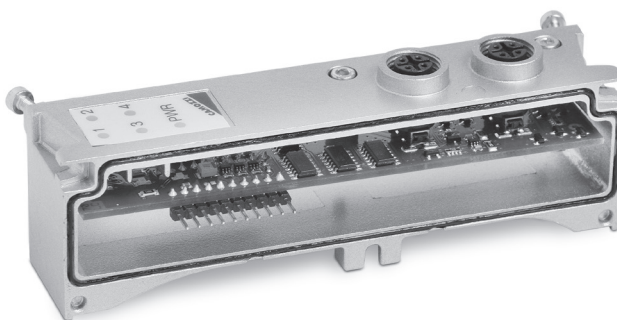


## Модуль дискретных входов Мод. ME-xxxx-DD (8 цифровых входов)



	ME-0032-DD	ME-0024-DD	ME-0016-DD	ME-0008-DD
Количество цифровых выходов	32	24	16	8
Тип разъема	D-SUB - 37 контактный	D-SUB - 37 контактный	D-SUB - 37 контактный	D-SUB - 37 контактный
Число разъемов	1	1	1	1
Размеры	130 x 38 мм	130 x 38 мм	130 x 38 мм	130 x 38 мм
Тип сигнала	24 V DC PNP	24 V DC PNP	24 V DC PNP	24 V DC PNP
Защита от перегрузки	1 A на каждые 8 выходов	1 A на каждые 8 выходов	1 A на каждые 8 выходов	1 A на каждые 8 выходов
Потребляемый ток без нагрузки	5 mA	5 mA	5 mA	5 mA
Класс защиты	IP65	IP65	IP65	IP65
Рабочая температура	0°C + 50 °C	0°C + 50 °C	0°C + 50 °C	0°C + 50 °C
Материал	Алюминий	Алюминий	Алюминий	Алюминий
Масса (г)	100	100	100	100

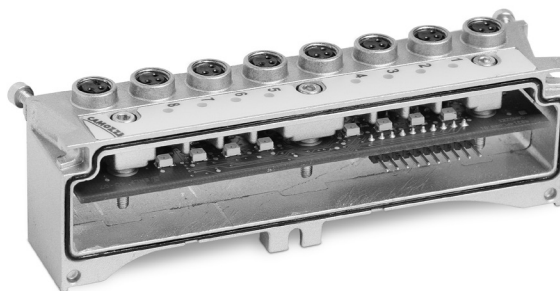
## Модуль дискретных выходов 2xM12 DUO (4 выхода) Мод. ME-xxxx-DL



	ME-0004-DL
Количество цифровых выходов	4
Тип разъема	5-контактный M12 Duo
Количество разъемов	2
Размеры	130 x 25 мм
Индикация	1 желтый светодиод на каждый выход 1 зеленый светодиод для напряжения питания
Напряжение на выходе	24 V DC
Тип сигнала	24 V DC PNP
Защита от перегрузки - напряжение питания	общее 900 mA
Потребляемый ток без нагрузки	10 mA
Класс защиты	IP65
Рабочая температура	0°C + 50 °C
Материал	Алюминий
Вес (г)	100

### Модуль дискретных входов Мод. ME-0800-DC (8 цифровых входов)\*

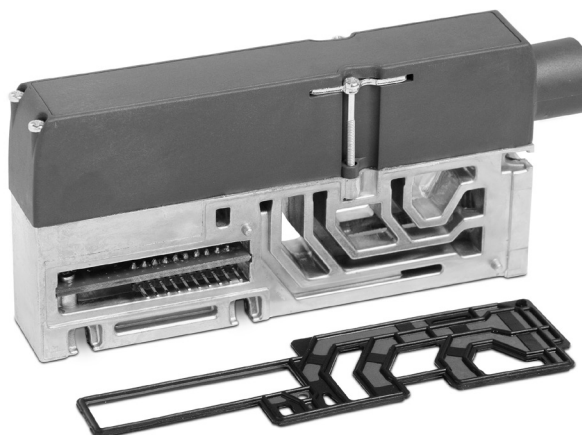
\* не для DeviceNet



Количество цифровых входов	8
Разъем	3-х контактный M8
Количество разъемов	8
Размеры	130 x 25 мм
Индикация	желтый светодиод для каждого входа
Напряжение датчиков	24 V DC
Защита от перегрузки	400 мА на каждые 4 датчика
Потребляемая мощность модуля без нагрузки	10 мА
Тип сигнала	PNP
Класс защиты	IP65
Рабочая температура	0°C + 50 °C
Материал	Алюминий
Вес (г)	110

### Модуль подвода электропитания и подачи сжатого воздуха модель HA0S-K

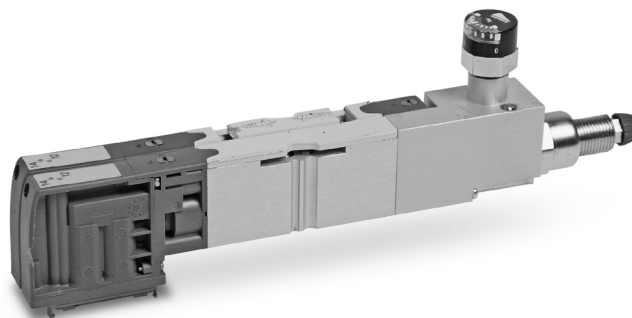
Примечание: служит для отдельного электрического и пневматического питания распределителей. Позволяет отдельно питать электрически и пневматически распределители с правой стороны от модуля.



Разъем	3-х контактный; пневматический – G1/4"
Размеры	130 x 20 мм
Сигналы	нет
Питание	24 V DC (+/- 10%)
Электрозащита	Предохранитель 2 А
Класс защиты	IP 65
Рабочая температура	0°C + 50°C
Материал	Пластик - Алюминий
Вес (г)	100

### Клапан со встроенным регулятором давления Мод. HP2V

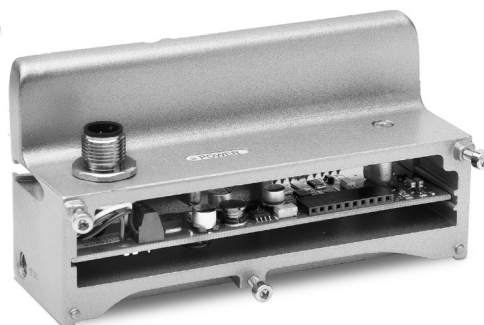
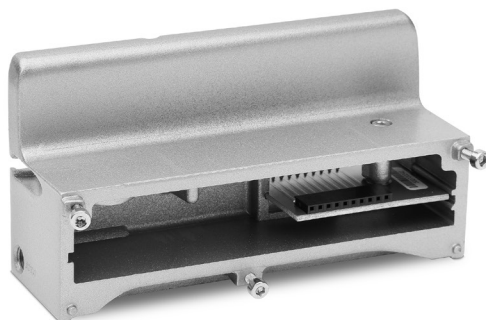
Преимуществом этой модели является возможность уменьшения высоты пневмоострова, в отличие от обычных «сэндвич-подобных» моделей. Ширина этого клапана 21 мм. При помощи встроенного регулятора давления можно регулировать уровень давления в канале 1 распределителя.



### Модули Мод. HA0X-0 и HA0Y-0

Модуль HA0X-0 обеспечивает защиту электроники и стыкует распределители с базовым модулем.

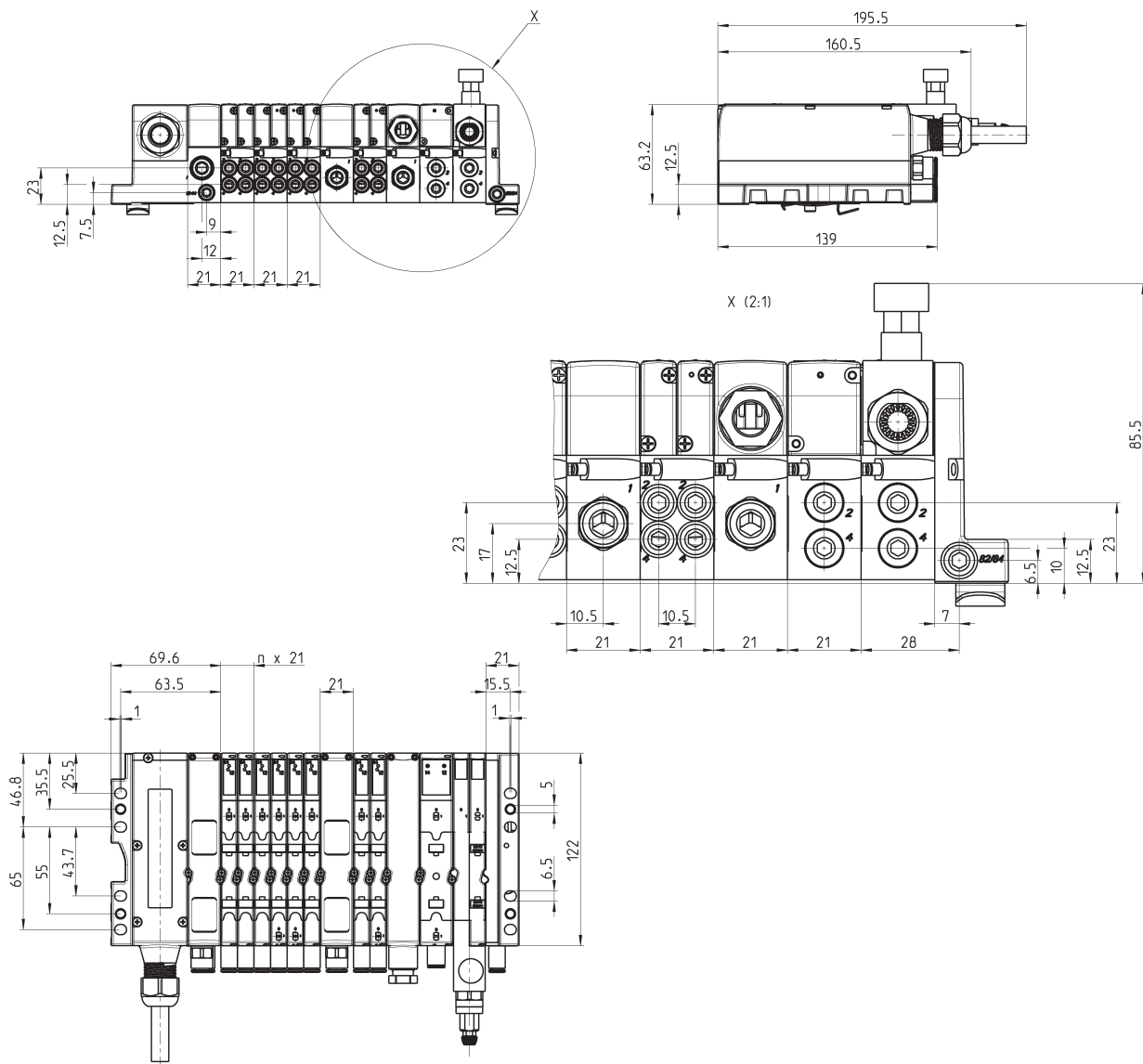
Модуль HA0Y-0 дополнительно позволяет подвести питание к электроники через разъем M12.



Мод.	HA0X-0	HA0Y-0
Электрическое присоединение	-	M12 4-х контактный
Размеры	122 x 40 мм	122 x 40 мм
Индикация	-	зеленый светодиод
Напряжение питания	-	24 V DC
Защита	-	от перегрузки 3 A
Класс защиты	IP 65	IP65
Рабочая температура	0°C + 50°C	0°C + 50°C
Материал	Алюминий	Алюминий
Вес	250 г	270 г

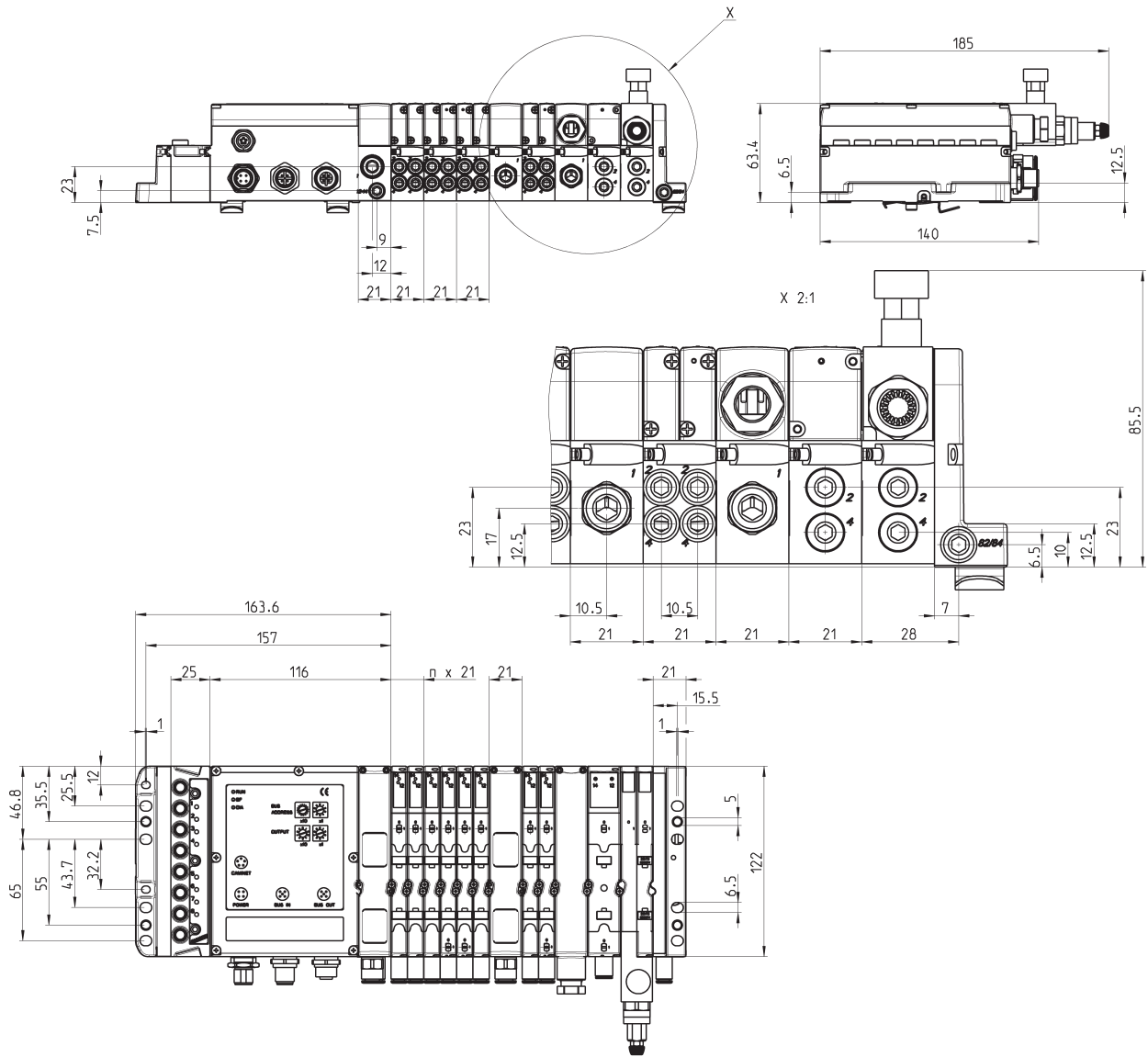


Многоконтактное подключение - размеры

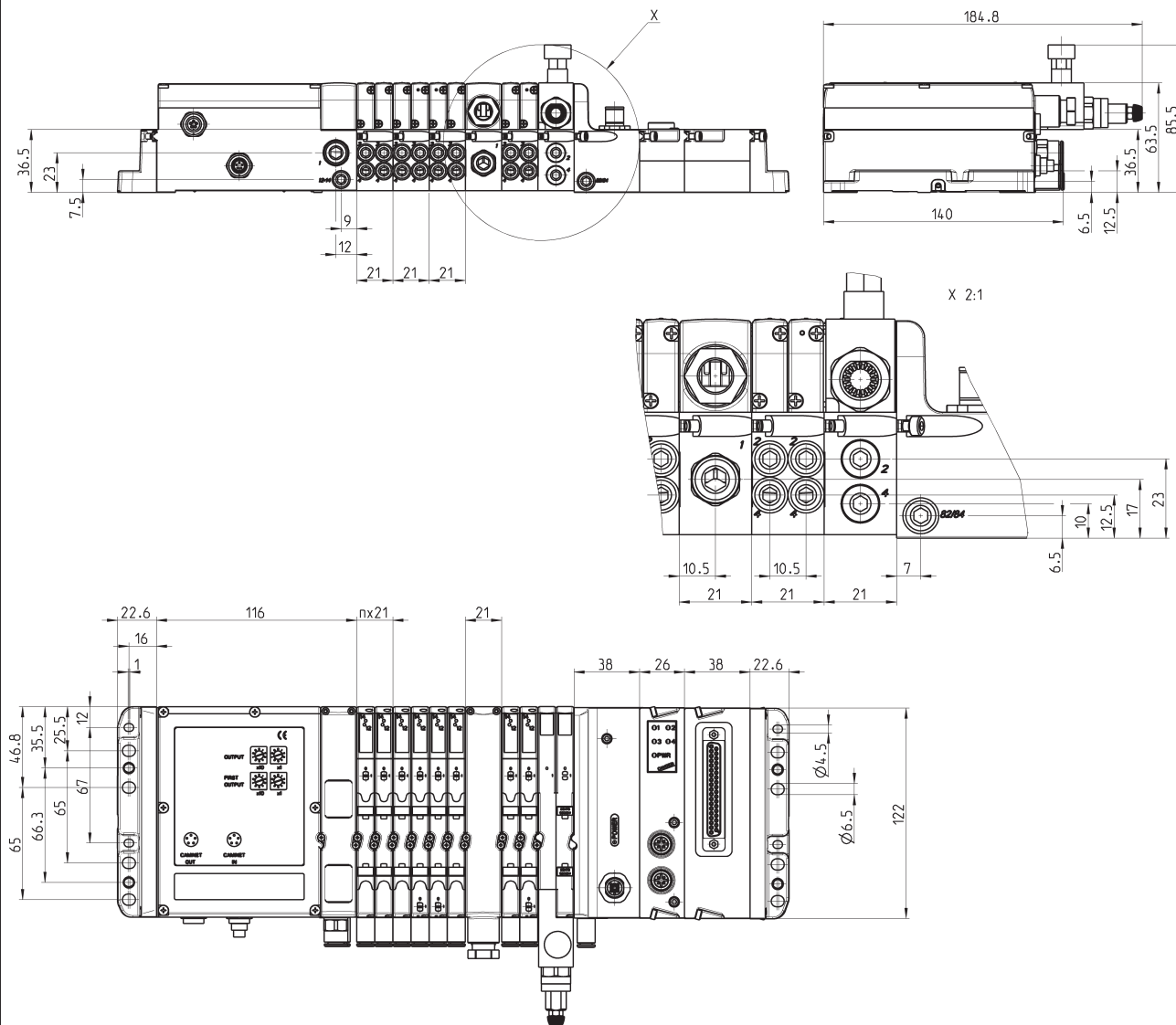


Расширяемое исполнение для пром. сетей Fieldbus - размеры

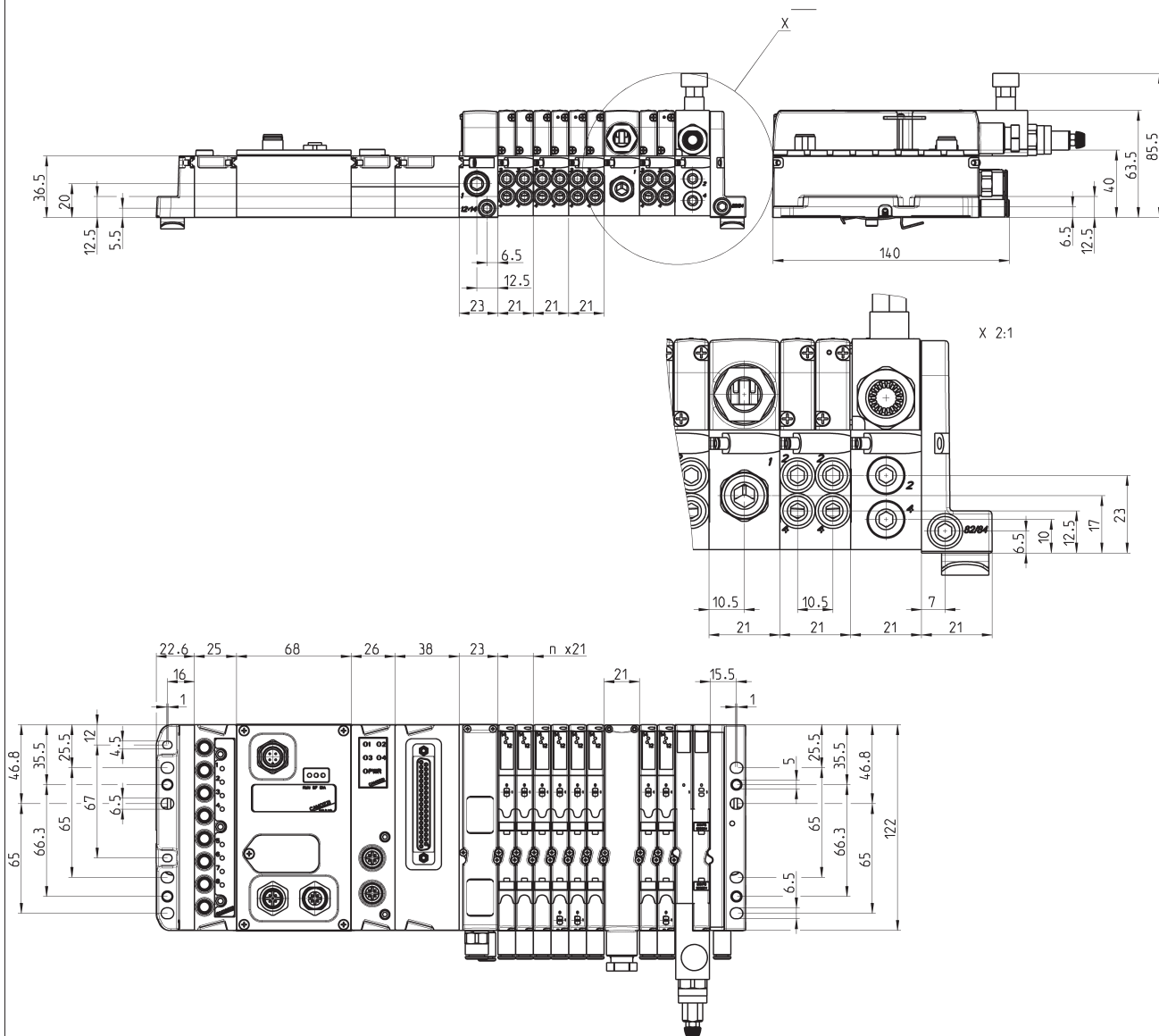
2  
УПРАВЛЕНИЕ



Модуль расширения Fieldbus - размеры



## Индивидуальное исполнение Fieldbus - размеры



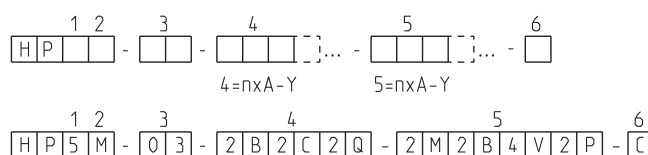
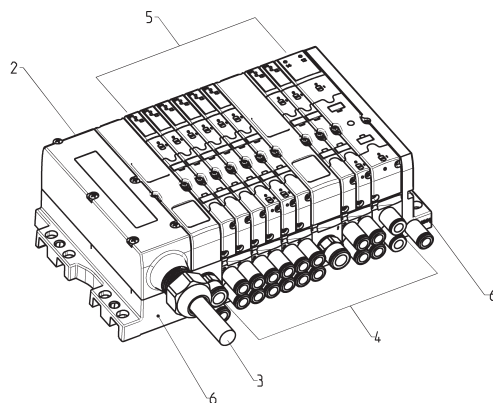
## КОДИРОВКА - МНОГОКОНТАКТНОЕ ПОДКЛЮЧЕНИЕ

<b>Н</b>	<b>Р</b>	<b>5</b>	<b>М</b>	<b>-</b>	<b>03</b>	<b>-</b>	<b>ABCS</b>	<b>-</b>	<b>ММССВВВ</b>	<b>-</b>	<b>А</b>
----------	----------	----------	----------	----------	-----------	----------	-------------	----------	----------------	----------	----------

<b>Н</b>	СЕРИЯ		
<b>Р</b>	ТИП Р = Пневматический А = Принадлежности		
<b>5</b>	РАЗМЕР 1 = 10,5 2 = 21 5 = смешанный (одновременно 10,5 и 21)		
<b>М</b>	ЭЛЕКТРИЧЕСКИЙ РАЗЪЕМ М = многоконтактный (25) PNP N = многоконтактный (25) NPN H = многоконтактный (37) PNP L = многоконтактный (37) NPN		
<b>03</b>	ДЛИНА КАБЕЛЯ 03 = 3 м 05 = 5 м 10 = 10 м 15 = 15 м 20 = 20 м 25 = 25 м 30 = 30 м x = длина в м		
<b>ABCS</b>	ТИП ПЛИТЫ ДЛЯ РАСПРЕДЕЛИТЕЛЕЙ  Плита для двух клапанов Размер 1: A = с резьбой M7 (порты 2 и 4) B = фитинги для трубки Ø 4 (выходы 2 и 4) C = фитинги для трубки Ø 6 (выходы 2 и 4) D = каналы 1; 3; 5 закрыты – порт M7 E = каналы 1; 3; 5 закрыты, трубка Ø4 (порт 2 и 4) F = канал 1; 3; 5 закрыт - трубка Ø6 (порт 2 и 4) G = канал 3; 5 закрыт – с резьб. порт M7 H = канал 3; 5 закрыт - трубка Ø4 (порт 2 и 4) I = канал 3; 5 закрыт - трубка Ø6 (порт 2 и 4) L = канал 1 закрыт – с резьб. порт M7 M = канал 1 закрыт - трубка Ø4 (порт 2 и 4) N = канал 1 закрыт - трубка Ø6 (порт 2 и 4) Размер 2: Q = G 1/8 R = под трубку Ø6 S = под трубку Ø8	ТИП ПЛИТЫ ДЛЯ ДОПОЛНИТЕЛЬНОГО ПОДВОДА  Доп. пневматические входы и выхлопы X = доп. пневматические входы и выхлопы Y = доп. пневматические входы и выхлопы со встроенным глушителем W = доп. подвод через верхнюю крышку  Базы для электропитания K = модуль для электропитания + доп. пневматич. вход	ТИП УПЛОТНЕНИЙ  T = уплотнения с мембранами - канал 1;3;5 U = уплотнения с мембранами - канал 1 V = уплотнения с мембранами - канал 3; 5
<b>ММССВВВ</b>	ТИП ЭЛЕКТРОМАГНИТНОГО КЛАПАНА Размер 1 и 2: M = 5/2 Моностабильный B = 5/2 Бистабильный V = 5/3 закрытый центр C = 2 x 3/2 Н.З. A = 2 x 3/2 Н.О. G = 1 x 3/2 Н.З. + 1 x 3/2 Н.О. E = 2 x 2/2 Н.З. F = 2 x 2/2 Н.О. I = 1 x 2/2 Н.З. + 1 x 2/2 Н.О. L = свободная позиция	Электромагнитный клапан + регулятор давления на входе 1 (ТОЛЬКО РАЗМЕР 2): N = 5/2 Моностабильный P = 5/2 Бистабильный Q = 5/3 закрытые центры R = 2 x 3/2 Н.З. S = 2 x 3/2 Н.О. T = 1 x 3/2 Н.З. + 1 x 3/2 Н.О. U = 2 x 2/2 Н.З. X = 2 x 2/2 Н.О. Y = 1 x 2/2 Н.З. + 1 x 2/2 Н.О.	
<b>А</b>	КОНЦЕВЫЕ ПЛИТЫ С резьбой: A = 1; 12/14 вместе – G1/4; 3/5 – G1/4; ; 82/84 – M7; B = 1 – G1/4; 12/14 – M7; 3/5 – G1/4; 82/84 – M7; C = 1; 12/14 вместе – G1/4; 3/5; 82/84 со встроенным глушителем D = 1 – G1/4; 12/14 – M7; 3/5; 82/84 со встроенным глушителем	КОНЦЕВЫЕ ПЛИТЫ С картрижем Ø 8 для Размера 1: E = 1; 12/14 вместе 3/5; 82/84 сквозные каналы F = 1; 12/14 раздельн. 3/5; 82/84 сквозные каналы G = 1; 12/14 вместе 3/5; 82/84 со встроенным глушителем H = 1; 12/14 раздельн. 3/5; 82/84 со встроенным глушителем	КОНЦЕВЫЕ ПЛИТЫ С картрижем Ø 10 для Размеров 2 и 5: I = 1; 12/14 вместе 3/5; 82/84 сквозные каналы L = 1; 12/14 раздельн. 3/5; 82/84 сквозные каналы M = 1; 12/14 вместе 3/5; 82/84 со встроенным глушителем N = 1; 12/14 раздельн. 3/5; 82/84 со встроенным глушителем

Для идущих подряд одинаковых символов заменить все символы на цифру - количество символов и сам символ.  
Пример: НР1Н-03-АААААА-МММВВВ-А заменить на НР1Н-03-6А-3М3В-А.

## ПРИМЕР КОДИРОВКИ - МНОГОКОНТАКТНАЯ ВЕРСИЯ



	(1)		(2)		(3)		(4)		(5)		(6)		
	НР		Разъем		Длина кабеля		Плита для 2-х клапанов размер 1 (10,5 мм)		Тип распред. для размеров 1 и 2		Концевые плиты		
<b>1</b>	10	<b>M</b>	Многоконт.	25 шт. PNP	<b>03</b>	03 м	<b>A</b>	Резьба M7	<b>M</b>	5/2 моност.	<b>A</b>	1; 12/14 общий 3/5; 82/84 резьб-е	
<b>2</b>	21	<b>N</b>	Многоконт.	25 шт. NPN	<b>05</b>	05 м	<b>B</b>	Фитинг под трубку Ø4	<b>B</b>	5/2 бистаб.	<b>B</b>	1; 12/14 отдельные 3/5; 82/84 резьб-е	
<b>5</b>	Смеш. (10 и 21,5 мм)	<b>H</b>	Многоконт.	37 шт. PNP	<b>10</b>	10 м	<b>C</b>	Фитинг под трубку Ø6	<b>V</b>	5/3 закр.центр	<b>C</b>	1; 12/14 общий 3/5; 82/84 со встр. глуш-м	
													<b>L</b>
					<b>20</b>	20 м	<b>E</b>	Канал 1; 3; 5 закрыт. - картридж Ø4	<b>A</b>	2 x 3/2 НО		<b>концевые плиты - с картриджами Ø8</b>	
					<b>25</b>	25 м	<b>F</b>	Канал 1; 3; 5 закрыт. - картридж Ø6	<b>G</b>	1 x 3/2 НЗ + 1 x 3/2 НО	<b>E</b>	1; 12/14 общий 3/5; 82/84 сквозные	
					<b>30</b>	30 м	<b>G</b>	Канал 3; 5 закрыт. резьба M7	<b>E</b>	2 x 2/2 НЗ	<b>F</b>	1; 12/14 отдельные 3/5; 82/84 сквозные	
					<b>X</b>	длина в м	<b>H</b>	Канал 3; 5 закрыт. - картридж Ø4	<b>F</b>	2 x 2/2 НО	<b>G</b>	1; 12/14 общий 3/5; 82/84 со встр. глуш-м	
							<b>I</b>	Канал 3; 5 закрыт. - картридж Ø6	<b>I</b>	1 x 2/2 НЗ + 1 x 2/2 НО	<b>H</b>	1; 12/14 отдельные 3/5; 82/84 со встр. глуш-м	
							<b>L</b>	Канал 1 закрыт - резьба M7	<b>L</b>	свободная позиция		<b>концевые плиты - с картриджами Ø10</b>	
							<b>M</b>	Канал 1 закрыт - картридж Ø4	<b>Клап.со встр. регул. давл-я (только Размер 2)</b>		<b>I</b>	1; 12/14 общий 3/5 ; 82/84 сквозные	
							<b>N</b>	Канал 1 закрыт - картридж Ø6	<b>N</b>	5/2 моност.	<b>L</b>	1; 12/14 отдельные 3/5; 82/84 сквозные	
								<b>Плита для клапанов размер 2</b>	<b>P</b>	5/2 бистаб.	<b>M</b>	1; 12/14 общий 3/5; 82/84 со встр. глуш-м	
								<b>Q</b>	Резьба G1/8	<b>Q</b>	5/3 закр.центр	<b>N</b>	1; 12/14 отдельные 3/5; 82/84 со встр. глуш-м
								<b>R</b>	Фитинг под трубку Ø6	<b>R</b>	2 x 3/2 НЗ		
								<b>S</b>	Фитинг под трубку Ø8	<b>S</b>	2 x 3/2 НО		
									<b>Доп. пневматические входы и выхлопы:</b>	<b>T</b>	1 x 3/2 НЗ + 1 x 3/2 НО		
								<b>X</b>	Доп. пневматические входы и выхлопы	<b>U</b>	2 x 2/2 НЗ		
								<b>Y</b>	Доп. пневматические входы и выхлопы (со встроенным глушителем)	<b>X</b>	2 x 2/2 НО		
								<b>W</b>	Подвод через верхнюю крышку				
									<b>Подвод электропитания</b>	<b>Y</b>	1 x 2/2 НЗ + 1 x 2/2 НО		
								<b>K</b>	Модель распределения питания и доп. пневм. входа				
									<b>Прокладки</b>				
									<b>T</b>	Прокладки с мембранами-канал 1;3;5			
									<b>U</b>	Прокладки с мембранами - канал 1			
									<b>V</b>	Прокладки с мембранами - канал 3; 5			

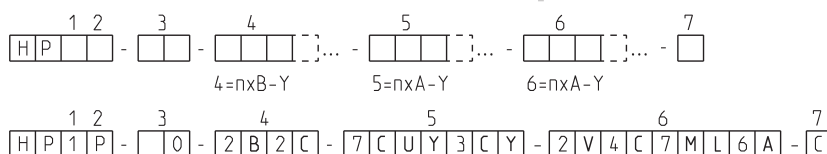
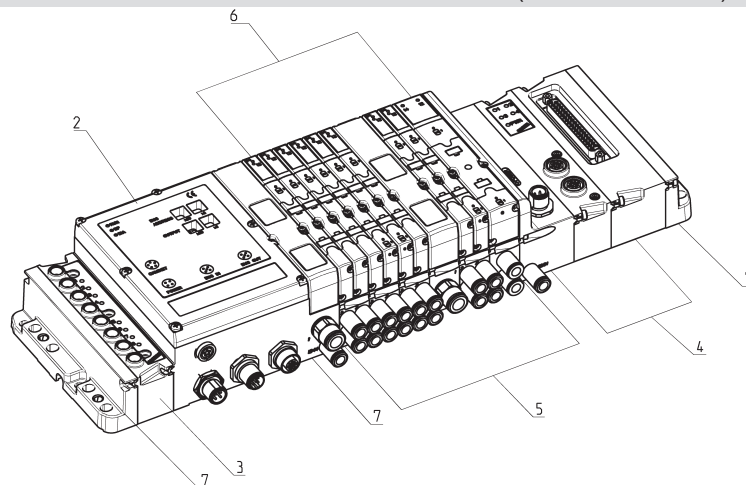
## КОДИРОВКА ПНЕВМАТИЧЕСКИХ ОСТРОВОВ СЕРИИ Н - FIELDBUS ИСПОЛНЕНИЯ

<b>Н</b>	<b>Р</b>	<b>5</b>	<b>Р</b>	<b>-</b>	<b>3А</b>	<b>-</b>	<b>XC</b>	<b>-</b>	<b>ABCS</b>	<b>-</b>	<b>MMCCBVB</b>	<b>-</b>	<b>A</b>
----------	----------	----------	----------	----------	-----------	----------	-----------	----------	-------------	----------	----------------	----------	----------

<b>Н</b>	СЕРИЯ		
<b>Р</b>	Тип Р = Пневматический А = Принадлежности		
<b>5</b>	Размер 1 = 10,5 2 = 21 5 = смешанный (одновременно 10,5 и 21)		
<b>Р</b>	Разъем Р = Profibus (расширяемый) С = Can open (расширяемый) D = DeviceNet (расширяемый) E = расширительный модуль (только для Р-С-D)		
<b>3А</b>	Модуль входов 0 = без входов А = модуль входов - 8 дискретных (8xM8)* * за исключением DeviceNet		
<b>XC</b>	Модули выходов 0 = без выходов В = модуль выходов - 4 цифр (2xM12) С = 8 выход Sub-D 37 конт. D = 16 выход Sub-D 37 конт. E = 24 выход Sub-D 37 конт. F = 32 выход Sub-D 37 конт. X = Пневмо-электрический интерфейс Y = Пневмо-электрический интерфейс + внеш. питание		
<b>ABCS</b>	База для двух клапанов, Размер 1 (10,5 мм): А = с резьбой М7 (порты 2 и 4) В = фитинги для трубы Ø4 (выходы 2 и 4) С = фитинги для трубы Ø6 (выходы 2 и 4) D = канал 1; 3; 5 закрыт - порт М7 E = канал 1; 3; 5 закрыт - картридж Ø4 (порт 2 и 4) F = канал 1; 3; 5 закрыт - картридж Ø6 (порт 2 и 4) G = канал 3; 5 закрыт - с резьб. порт М7 H = канал 3; 5 закрыт - картридж Ø4 (порт 2 и 4) I = канал 3; 5 закрыт - картриджи Ø6 (порт 2 и 4) L = канал 1 закрыт - с резьб. порт М7 M = канал 1 закрыт - картридж Ø4 (порт 2 и 4) N = канал 1 закрыт - картридж Ø6 (порт 2 и 4)	Тип базы и прокладок Q = с резьб. G 1/8 (порт 2 и 4) R = Фитинг под трубку Ø6 (порт 2 и 4) S = Фитинг под трубку Ø8 (порт 2 и 4)  Доп. пневматические входы и выхлопы X = Доп. пневматические входы и выхлопы Y = Доп. пневматические входы и выхлопы (со встроенным глушителем) W = доп. подвод через верхнюю крышку  Доп. пневматические входы и выхлопы X = Доп. пневматические входы и выхлопы	Тип базы и прокладок Базы для электропитания: K = модуль для электропит. распределитель питания + и доп. пневматич. вход  Прокладки T = прокладки с мембранами канал 1;3;5 U = прокладки с мембранами канал 1 V = прокладки с мембранами канал 3; 5  Базы для электропитания: K = модуль для электропитания
<b>MMCCBVB</b>	Тип электромагнитного клапана размер 1 и 2:  M = 5/2 Моностабильный B = 5/2 Бистабильный V = 5/3 закрытые центры C = 2 x 3/2 Н.З. A = 2 x 3/2 Н.О. G = 1 x 3/2 Н.З. + 1 x 3/2 Н.О. E = 2x 2/2 Н.З. F = 2 x 2/2 Н.О. I = 1 x 2/2 Н.З. + 1 x 2/2 Н.О. L = свободная позиция	Электромагнитный клапан + регулятор давления на входе 1 (ТОЛЬКО РАЗМЕР 2):  N = 5/2 Моностабильный P = 5/2 Бистабильный Q = 5/3 закрытые центры R = 2 x 3/2 Н.З. S = 2 x 3/2 Н.О. T = 1 x 3/2 Н.З. + 1 x 3/2 Н.О. U = 2 x 2/2 Н.З. X = 2 x 2/2 Н.О. Y = 1 x 2/2 Н.З. + 1 x 2/2 Н.О.	
<b>A</b>	Концевые плиты  РЕЗЬБОВЫЕ: А = 1; 12/14 общий 3/5; 82/84 резьбовые В = 1; 12/14 отдельные 3/5; 82/84 резьбовые С = 1; 12/14 общий 3/5; 82/84 со втр-м глушителем D = 1; 12/14 отдельные 3/5; 82/84 со втр-м глушителем	Концевые плиты  С КАРТРИДЖЕМ Ø 8: E = 1; 12/14 общий 3/5; 82/84 сквозные F = 1; 12/14 разд-е 3/5; 82/84 сквозные G = 1; 12/14 общий 3/5; 82/84 со втр-м глуш-м H = 1; 12/14 разд-е 3/5; 82/84 со втр-м глуш-м	Концевые плиты  С КАРТРИДЖЕМ Ø 10: I = 1; 12/14 общий 3/5; 82/84 сквозные L = 1; 12/14 отдельные 3/5; 82/84 сквозные M = 1; 12/14 общий 3/5; 82/84 со втр-м глуш. N = 1; 12/14 отдельные 3/5; 82/84 со втр-м глуш.

Плиты X, Y и K будут укомплектованы фитингами такими же как и в подводе 1 базового модуля. Для идущих подряд одинаковых символов заменить все символы на цифру - количество символов и сам символ. Пример: NP1H-03-AAAAA-MMVBVB-A заменить на NP1H-03-6A-3M3B-A.

## ПНЕВМАТИЧЕСКИЙ ОСТРОВ СЕРИИ Н - FIELDBUS ИСПОЛНЕНИЯ (РАСШИРЯЕМЫЙ)



HP (1)	(2)	(3)	(4)	(5)	(6)	(7)
Размер	Промышленная сеть	Входные модули	Выходные модули	База для 2-х клапанов Размер 1	Тип клапана Размер 1 и 2	Концевые плиты
<b>1</b> 10,5	<b>P</b> Profibus (расширяемый)	<b>0</b> Без входных модулей	<b>0</b> Без выходных модулей	<b>A</b> С резьбой M7	<b>M</b> 5/2 Моностабильный	<b>A</b> 1; 12/14 общие 3/5; 82/84 с резьбой
<b>2</b> 21	<b>C</b> CANOpen (расширяемый)	<b>A</b> Входной модуль 8 дискр. вх. M8	<b>X</b> Пневматический выход	<b>B</b> Фитинг под трубку Ø4	<b>B</b> 5/2 Бистабильный	<b>B</b> 1; 12/14 разд-е 3/5; 82/84 с резьбой
<b>5</b> Смеш. 10 и 21,5 мм	<b>D</b> Device-net (расширяемый)	<b>Y</b> Пневм. выход с подводом эл. пит.	<b>Y</b> Пневм. выход с подводом эл. пит.	<b>C</b> Фитинг под трубку Ø6	<b>V</b> 5/3 с закрытой позицией	<b>C</b> 1; 12/14 общие 3/5; 82/84 с глушителем
	<b>E</b> Расшир. модуль (только для P-C-D)	<b>B</b> 4 выхода сдвоенные M12	<b>D</b> 4 выхода сдвоенные M12	<b>D</b> 1; 3; 5 закр. - с резьбой M7	<b>C</b> 2 x 3/2 Н.З.	<b>D</b> 1; 12/14 разд-е 3/5; 82/84 с глушителем
		<b>C</b> 8 выходов SUB-D 37 контактный	<b>E</b> 8 выходов SUB-D 37 контактный	<b>E</b> Каналы 1; 3; 5 закр. - картридж Ø4	<b>A</b> 2 x 3/2 Н.О.	<b>Концевые плиты - с картриджами Ø8</b>
		<b>D</b> 16 выходов SUB-D 37 контактный	<b>F</b> 16 выходов SUB-D 37 контактный	<b>F</b> Каналы 1; 3; 5 закр. - картридж Ø6	<b>G</b> 1 x 3/2 Н.З. + 1 x 3/2 Н.О.	<b>E</b> 1; 12/14 общие 3/5; сквоз.каналы 82/84
		<b>E</b> 24 выхода SUB-D 37 контактный	<b>G</b> 24 выхода SUB-D 37 контактный	<b>G</b> Каналы 3; 5 закр. с резьбой M7	<b>E</b> 2 X 3/2 Н.З.	<b>F</b> 1; 12/14 общие 3/5; сквоз.каналы 82/84
		<b>F</b> 32 выхода SUB-D 37 контактный	<b>H</b> 32 выхода SUB-D 37 контактный	<b>H</b> Каналы 3; 5 закр. - картридж Ø4	<b>F</b> 2 X 3/2 Н.О.	<b>G</b> 1; 12/14 общие 3/5; 82/84 с глушителем
			<b>I</b> Каналы 3; 5 закр. - картридж Ø6	<b>I</b> Каналы 3; 5 закр. - картридж Ø6	<b>I</b> 1 x 2/2 Н.З. + 1 x 2/2 Н.О.	<b>H</b> 1; 12/14 разд-е 3/5; 82/84 с глушителем
			<b>L</b> Канал 1 закр. - с резьбой M7	<b>L</b> Канал 1 закр. - с резьбой M7	<b>L</b> Свободная позиция	<b>Концевые плиты - с картриджами Ø8</b>
			<b>M</b> Канал 1 закр. - картридж Ø4	<b>M</b> Канал 1 закр. - картридж Ø4	<b>Клап. с рег. давл. (только размер 2)</b>	<b>I</b> 1; 12/14 общие 3/5; сквоз.каналы 82/84
			<b>N</b> Канал 1 закр. - картридж Ø6	<b>N</b> Канал 1 закр. - картридж Ø6	<b>N</b> 5/2 Моностабильный	<b>L</b> 1; 12/14 общие 3/5; сквоз.каналы 82/84
				<b>Плита для клапанов Размер 2</b>	<b>P</b> 5/2 Бистабильный	<b>M</b> 1; 12/14 общие 3/5; 82/84 с глушителем
				<b>Q</b> С резьбой G1/8	<b>Q</b> 5/3 с закр. позицией	<b>N</b> 1; 12/14 разд. 3/5; 82/84 с глушителем
				<b>R</b> Фитинг под трубку Ø6	<b>R</b> 2 x 3/2 Н.З.	
				<b>S</b> Фитинг под трубку Ø8	<b>S</b> 2 x 3/2 Н.О.	
				<b>Доп. подвод давл. + пневм.выход</b>	<b>T</b> 1x3/2 Н.З. + 1x3/2 универс.	
				<b>X</b> Доп. подвод давл. + пневм.выход	<b>U</b> 2 x 2/2 Н.З.	
				<b>Y</b> Доп. подвод давл. + пневм.выход (с глушителем)	<b>X</b> 2 x 2/2 универс.	
				<b>W</b> Подвод через верхнюю крышку		
				<b>База для подачи питания</b>	<b>Y</b> 1x 2/2 Н.З. + 1x2/2 универс.	
				<b>К</b> Клапан электропитания + Доп. подвод давл.		
				<b>Прокладки</b>		
				<b>T</b> Мембрана - кан. 1; 3; 5		
				<b>U</b> Мембрана - канал 1		
				<b>V</b> Мембрана - кан. 3; 5		

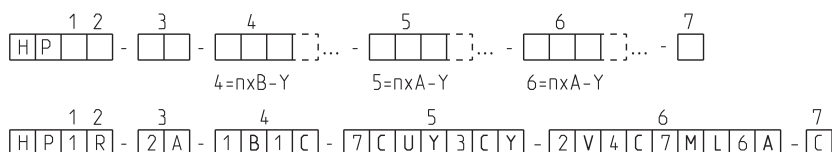
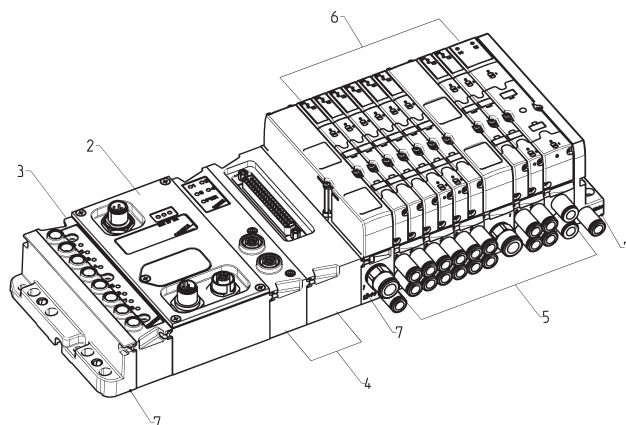


## КОДИРОВКА ПНЕВМАТИЧЕСКИХ ОСТРОВОВ СЕРИИ Н - FIELDBUS ИНДИВИДУАЛЬНОЕ ИСПОЛНЕНИЕ

Н	Р	5	F	-	3А	-	С	-	АВС	-	ММССВВВ	-	А
<b>Н</b>	СЕРИЯ												
<b>Р</b>	Тип Р = Пневматический А = Принадлежности												
<b>5</b>	Размер 1 = 10,5 2 = 21 5 = смешанный (одновременно 10,5 и 21)												
<b>Р</b>	Разъем Р = Profibus (расширяемый) С = Can open (расширяемый) D = DeviceNet (расширяемый) E = расширительный модуль (только для Р-С-D)												
<b>3А</b>	Модуль входов 0 = без входов А = модуль входов - 8 дискретных (8xM8)* * за исключением DeviceNet												
<b>С</b>	Модули выходов 0 = без выходов В = модуль выходов - 4 цифр (2xM12) С = 8 выход Sub-D 37 конт. D = 16 выход Sub-D 37 конт. E = 24 выход Sub-D 37 конт. F = 32 выход Sub-D 37 конт.												
<b>АВС</b>	База для двух клапанов, Размер 1 (10,5 мм): А = с резьбой М7 (порты 2 и 4) В = фитинги для трубы Ø4 (выходы 2 и 4) С = фитинги для трубы Ø6 (выходы 2 и 4) D = канал 1; 3; 5 закрыт - порт М7 E = канал 1; 3; 5 закрыт - картридж Ø4 (порт 2 и 4) F = канал 1; 3; 5 закрыт - картридж Ø6 (порт 2 и 4) G = канал 3; 5 закрыт - с резьб. порт М7 H = канал 3; 5 закрыт - картридж Ø4 (порт 2 и 4) I = канал 3; 5 закрыт - картриджи Ø6 (порт 2 и 4) L = канал 1 закрыт - с резьб. порт М7 M = канал 1 закрыт - картридж Ø4 (порт 2 и 4) N = канал 1 закрыт - картридж Ø6 (порт 2 и 4)				Тип базы и прокладок Q = с резьб. G 1/8 (порт 2 и 4) R = Фитинг под трубку Ø6 (порт 2 и 4) S = Фитинг под трубку Ø8 (порт 2 и 4)  Доп. пневматические входы и выхлопы X = Доп. пневматические входы и выхлопы Y = Доп. пневматические входы и выхлопы (со встроенным глушителем) W = доп. подвод через верхнюю крышку  Доп. пневматические входы и выхлопы X = Доп. пневматические входы и выхлопы				Тип базы и прокладок Базы для электропитания: K = модуль для электропит. распределитель питания + и доп. пневматич. вход  Прокладки T = прокладки с мембранами канал 1;3;5 U = прокладки с мембранами канал 1 V = прокладки с мембранами канал 3; 5  Базы для электропитания: K = модуль для электропитания				
<b>ММССВВВ</b>	Тип электромагнитного клапана размер 1 и 2:  M = 5/2 Моностабильный V = 5/2 Бистабильный W = 5/3 закрытые центры C = 2 x 3/2 Н.З. A = 2 x 3/2 Н.О. G = 1 x 3/2 Н.З. + 1 x 3/2 Н.О. E = 2x 2/2 Н.З. F = 2 x 2/2 Н.О. I = 1 x 2/2 Н.З. + 1 x 2/2 Н.О. L = свободная позиция				Электромагнитный клапан + регулятор давления на входе 1 (ТОЛЬКО РАЗМЕР 2):  N = 5/2 Моностабильный P = 5/2 Бистабильный Q = 5/3 закрытые центры R = 2 x 3/2 Н.З. S = 2 x 3/2 Н.О. T = 1 x 3/2 Н.З. + 1 x 3/2 Н.О. U = 2 x 2/2 Н.З. X = 2 x 2/2 Н.О. Y = 1 x 2/2 Н.З. + 1 x 2/2 Н.О.								
<b>А</b>	Концевые плиты  РЕЗЬБОВЫЕ: А = 1; 12/14 общий 3/5; 82/84 резьбовые В = 1; 12/14 отдельные 3/5; 82/84 резьбовые С = 1; 12/14 общий 3/5; 82/84 со втр-м глушителем D = 1; 12/14 отдельные 3/5; 82/84 со втр-м глушителем				Концевые плиты  С КАРТРИДЖЕМ Ø 8: E = 1; 12/14 общий 3/5; 82/84 сквозные F = 1; 12/14 разд-е 3/5; 82/84 сквозные G = 1; 12/14 общий 3/5; 82/84 со втр-м глуш-м H = 1; 12/14 разд-е 3/5; 82/84 со втр-м глуш-м				Концевые плиты  С КАРТРИДЖЕМ Ø 10: I = 1; 12/14 общий 3/5; 82/84 сквозные L = 1; 12/14 отдельные 3/5; 82/84 сквозные M = 1; 12/14 общий 3/5; 82/84 со втр-м глуш. N = 1; 12/14 отдельные 3/5; 82/84 со втр-м глуш.				

Плиты X, Y и K будут укомплектованы фитингами такими же как и в подводе 1 базового модуля. Для идущих подряд одинаковых символов заменить все символы на цифру - количество символов и сам символ. Пример: НР1Н-03-ААААА-МММВВВ-А заменить на НР1Н-03-6А-3МЗВ-А.

## ПНЕВМАТИЧЕСКИЙ ОСТРОВ СЕРИИ Н – FIELDBUS ИНДИВИДУАЛЬНОЕ ИСПОЛНЕНИЕ



HP (1)	(2)	(3)	(4)	(5)	(6)	(7)
Размер	Промышленная сеть	Входные модули	Выходные модули	База для 2-х клапанов Размер 1	Тип клапана Размер 1 и 2	Концевые плиты
<b>1</b> 10,5	<b>F</b> Profibus (индивидуальный)	<b>0</b> Без входных модулей	<b>0</b> Без выходных модулей	<b>A</b> С резьбой M7	<b>M</b> 5/2 Моностабильный	<b>A</b> 1; 12/14 общие 3/5; 82/84 с резьбой
<b>2</b> 21	<b>G</b> CANOpen (индивидуальный)	<b>A</b> Входной модуль 8 дискр. вх. M8	<b>X</b> Пневм. выход с подводом эл. пит.	<b>B</b> Фитинг под трубку Ø4	<b>B</b> 5/2 Бистабильный	<b>B</b> 1; 12/14 разд-е 3/5; 82/84 с резьбой
<b>5</b> Смеш. 10 и 21,5 мм	<b>R</b> Device-net (индивидуальный)	<b>Y</b> 4 выхода сдвоенные M12	<b>D</b> 8 выходов SUB-D 37 контактный	<b>C</b> Фитинг под трубку Ø6	<b>V</b> 5/3 с закрытой позицией	<b>C</b> 1; 12/14 общие 3/5; 82/84 с глушителем
		<b>B</b> 4 выхода сдвоенные M12	<b>D</b> 16 выходов SUB-D 37 контактный	<b>D</b> 1; 3; 5 закр. - с резьбой M7	<b>C</b> 2 x 3/2 Н.З.	<b>D</b> 1; 12/14 разд-е 3/5; 82/84 с глушителем
		<b>C</b> 8 выходов SUB-D 37 контактный	<b>D</b> 24 выхода SUB-D 37 контактный	<b>E</b> Каналы 1; 3; 5 закр. - картридж Ø4	<b>A</b> 2 x 3/2 Н.О.	<b>Концевые плиты - с картриджами Ø8</b>
		<b>D</b> 16 выходов SUB-D 37 контактный	<b>E</b> 32 выхода SUB-D 37 контактный	<b>F</b> Каналы 1; 3; 5 закр. - картридж Ø6	<b>G</b> 1 x 3/2 Н.З. + 1 x 3/2 Н.О.	<b>E</b> 1; 12/14 общие 3/5; сквоз.каналы 82/84
		<b>E</b> 24 выхода SUB-D 37 контактный		<b>G</b> Каналы 3; 5 закр. с резьбой M7	<b>E</b> 2 X 3/2 Н.З.	<b>F</b> 1; 12/14 общие 3/5; сквоз.каналы 82/84
		<b>F</b> 32 выхода SUB-D 37 контактный		<b>H</b> Каналы 3; 5 закр. - картридж Ø4	<b>F</b> 2 X 3/2 Н.О.	<b>G</b> 1; 12/14 общие 3/5; 82/84 с глушителем
				<b>I</b> Каналы 3; 5 закр. - картридж Ø6	<b>I</b> 1 x 2/2 Н.З. + 1 x 2/2 Н.О.	<b>H</b> 1; 12/14 разд-е 3/5; 82/84 с глушителем
				<b>L</b> Канал 1 закр. - с резьбой M7	<b>L</b> Свободная позиция	<b>Концевые плиты - с картриджами Ø8</b>
				<b>M</b> Канал 1 закр. - картридж Ø4	<b>Клап. с рег. давл. (только размер 2)</b>	<b>I</b> 1; 12/14 общие 3/5; сквоз.каналы 82/84
				<b>N</b> Канал 1 закр. - картридж Ø6	<b>N</b> 5/2 Моностабильный	<b>L</b> 1; 12/14 общие 3/5; сквоз.каналы 82/84
				Плита для клапанов Размер 2	<b>P</b> 5/2 Бистабильный	<b>M</b> 1; 12/14 общие 3/5; 82/84 с глушителем
				<b>Q</b> С резьбой G1/8	<b>Q</b> 5/3 с закр. позицией	<b>N</b> 1; 12/14 разд. 3/5; 82/84 с глушителем
				<b>R</b> Фитинг под трубку Ø6	<b>R</b> 2 x 3/2 Н.З.	
				<b>S</b> Фитинг под трубку Ø8	<b>S</b> 2 x 3/2 Н.О.	
				<b>Доп. подвод давл. + пневм.выход</b>	<b>T</b> 1x3/2 Н.З. + 1x3/2 универс.	
				<b>X</b> Доп. подвод давл. + пневм.выход	<b>U</b> 2 x 2/2 Н.З.	
				<b>Y</b> Доп. подвод давл. + пневм.выход (с глушителем)	<b>X</b> 2 x 2/2 универс.	
				<b>W</b> Подвод через верхнюю крышку		
				<b>База для подачи питания</b>	<b>Y</b> 1x 2/2 Н.З. + 1x2/2 универс.	
				<b>К</b> Клапан электропитания + Доп. подвод давл.		
				<b>Прокладки</b>		
				<b>T</b> Мембрана - кан. 1; 3; 5		
				<b>U</b> Мембрана - канал 1		
				<b>V</b> Мембрана - кан. 3; 5		

## КОДИРОВКА: РАСПРЕДЕЛИТЕЛИ – ПРОМЕЖУТОЧНЫЕ ПЛИТЫ

ПРИМЕР ЗАКАЗА РАСПРЕДЕЛИТЕЛЯ (как запасная деталь)

## HP1V-M

<b>H</b>	СЕРИЯ	
<b>P</b>	ТИП P = пневматический	
<b>1</b>	РАЗМЕР 1 = 10,5 2 = 21	
<b>V</b>	ТИП КОМПЛЕКТУЮЩЕГО V = распределитель	
<b>-</b>		
<b>M</b>	ТИП РАСПРЕДЕЛИТЕЛЯ M = 5/2 Моностабильный B = 5/2 Бистабильный V = 5/3 С закрытым центром C = 2 x 3/2 Н.З. A = 2 x 3/2 Н.О. G = 1 x 3/2 Н.З. + 1 x 3/2 Н.О. E = 2 x 2/2 Н.З. F = 2 x 2/2 Н.О. I = 1 x 2/2 Н.З. + 1 x 2/2 Н.О. L = Свободная позиция	Соленоидный клапан + регулятор + плита N = 5/2 Моностабильный P = 5/2 Бистабильный Q = 5/3 С закрытым центром R = 2 x 3/2 Н.З. S = 2 x 3/2 Н.О. T = 1 x 3/2 Н.З. + 1 x 3/2 Н.О. U = 2 x 2/2 Н.З. X = 2 x 2/2 Н.О. Y = 1 x 2/2 Н.З. + 1 x 2/2 Н.О.

ПРИМЕР КОДИРОВКИ ПЛИТ – ПРИНАДЛЕЖНОСТИ

## HA1S-A

<b>H</b>	СЕРИЯ	
<b>A</b>	ТИП A = Принадлежности	
<b>1</b>	РАЗМЕР 0 = Для X-Y-K-T-U-V 1 = 10,5 2 = 21	
<b>S</b>	ТИП КОМПЛЕКТУЮЩЕГО R = Плита с многоконтактным разъемом S = Плита с подключением к промышленной сети G = Прокладки	
<b>-</b>		
<b>A</b>	ТИП ПЛИТЫ A = Сквозная - с резьбой M7 D = каналы 1; 3; 5 закрытые - с резьбой M7 G = каналы 3; 5 закрытые - с резьбой M7 L = каналы 1 закрытые - с резьбой M7 Q = С резьбой G1/8 (порты 2 и 4) X = Подача сжатого воздуха и выхлоп Y = Подача сжатого воздуха и выхлоп (со встроенным глушителем) K = Электропитания + подача сжатого воздуха W = доп. подвод через верхнюю крышку	ТИП ПРОКЛАДКИ T = мембрана - каналы 1;3;5 U = мембрана - каналы 1 V = мембрана - каналы 3;5 P = сквозная

**КОДИРОВКА: МОДУЛИ ВХОДА / ВЫХОДА – КОНЦЕВЫЕ ПЛИТЫ – РАЗЪЕМЫ**

ПРИМЕР КОДИРОВКИ ТЕРМИНАЛОВ - ПРИНАДЛЕЖНОСТИ

**HA0M-A**

<b>H</b>	СЕРИЯ
<b>A</b>	ТИП A = принадлежности
<b>0</b>	РАЗМЕР 0 = не определен
<b>M</b>	ЭЛЕКТРИЧЕСКИЙ РАЗЪЕМ M = Многоконтактный PNP N = Многоконтактный NPN P = Profibus (расширяемый) C = CANOpen (расширяемый) D = Devicenet (расширяемый) E = Модуль расширения F = Терминалы для отдельной промышленной сети T = Правая плита X = Правая плита + выходы Y = Правая плита с подводом электропитания + выходы

-

<b>A</b>	КОНЦЕВЫЕ ПЛИТЫ A = 1 - 12/14 общие, 3/5 с резьбой B = 1 - 12/14 отдельные, 3/5 с резьбой C = 1 - 12/14 общие, 3/5 со встроенным глушителем D = 1 - 12/14 отдельные, 3/5 со встроенным глушителем
----------	--

ПРИМЕРЫ КОДИРОВКИ ДИСКРЕТНЫХ МОДУЛЕЙ ВХОДА/ВЫХОДА - Принадлежности

**HA01-D**

<b>H</b>	СЕРИЯ
<b>A</b>	ТИП A = принадлежности
<b>0</b>	РАЗМЕР 0 = не определен
<b>1</b>	ТИП КОМПЛЕКТУЮЩЕГО 1 = Входной модуль 2 = Выходной модуль

-

<b>D</b>	ТИП МОДУЛЯ D = дискретный
----------	------------------------------

Многоконтактный разъем - Комплектующие

<b>G4X1-H-3</b>	G4X1-H-3 = 25-контактный разъем IP-65 90° Серия Н кабель - 3 м G4X1-H-5 = 25-контактный разъем IP-65 90° Серия Н кабель - 5 м G9X1-H-3 = 37-контактный разъем IP-65 90° Серия Н кабель - 3 м G9X1-H-5 = 37-контактный разъем IP-65 90° Серия Н кабель - 5 м
-----------------	--