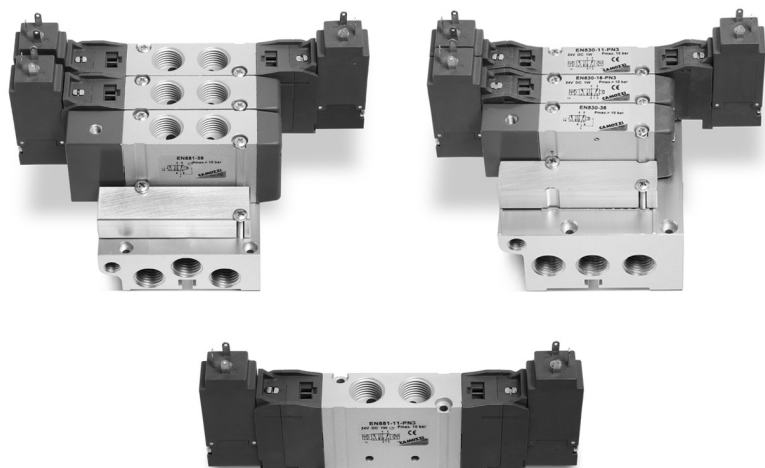


Распределители Серия EN

С электропневматическим и пневматическим управлением
5/2 и 5/3 лин./поз. Для индивидуального и группового монтажа на
плите. Размер 16, 19 мм



- » Резьбовое или приточное исполнения корпуса
- » Уменьшенные габариты
- » Алюминиевый корпус, крышки из технополимера
- » Установка в ограниченном пространстве

Компания Camozzi разработала новую серию распределителей с уменьшенными габаритами, которые могут использоваться на оборудовании в ограниченном пространстве. Благодаря алюминиевому корпусу, распределители Серии EN обладают высокой надежностью.

Распределители Серии EN расширяют предыдущее поколение распределителей Серии E, размер 16 и 19 мм с присоединительными отверстиями в корпусе.

ОБЩИЕ ХАРАКТЕРИСТИКИ

Конструкция	золотникового типа
Тип распределителя	5/2 - 5/3 лин./поз.
Материалы	корпус, золотник, плиты = алюминий крышки = технополимер уплотнения = NBR PU
Присоединение	G1/8, G1/4
Температура	0°C + 50°C
Рабочее тело	чистый воздух без масла. Для стандартного исполнения: если уже используется смазка (мы рекомендуем масло ISO VG32), то ее подачу нельзя прекращать
Напряжение	см. кодировку
Допустимый разброс напряжения	+/- 10%
Потребляемая мощность	2 W, 1 W
Изоляция	класс F
Класс защиты	IP65 с разъемом DIN 40050

КОДИРОВКА для распределителей с выходами в корпусе

EN	5	3	1	-	11	-	PN3
----	---	---	---	---	----	---	-----

EN	СЕРИЯ
5	<p>ФУНКЦИЯ</p> <p>5 = 5/2 лин./поз. 6 = 5/3 лин./поз., с закрытой центральной позицией 7 = 5/3 лин./поз., с открытой центральной позицией 8 = 5/3 лин./поз., в центральной позиции подача давления в обе линии</p>
3	<p>РАЗМЕР</p> <p>3 = размер 16 мм 5 = размер 19 мм</p>
1	<p>ТИП КОРПУСА</p> <p>1 = корпус с присоединительными отверстиями</p>
11	<p>УПРАВЛЕНИЕ</p> <p>11 = электропневматическое, двустороннее 16 = электропневматическое, одностороннее 33 = пневматическое, двустороннее 36 = пневматическое, одностороннее E11 = электропневматическое, двустороннее с внешним подводом воздуха к пилотам E16 = электропневматическое, одностороннее с внешним подводом воздуха к пилоту</p>
PN3	<p>ТИП СОЛЕНОИДА</p> <p>PN3 = 24 V DC - 1 W PN4 = 48 V DC - 2 W PN6 = 110 V DC - 2 W PN7 = 230 V - 2 W P13 = 24 V DC - 1 W P54 = 48 V DC - 2 W P56 = 110 V DC - 2 W W53 = 24 V DC - 2 W W54 = 48 V DC - 2 W</p> <p>Примечание: Для соленоидов переменного тока необходимо использовать разъем с мостовым выпрямителем (см. раздел 2/2.07.40)</p>

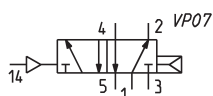
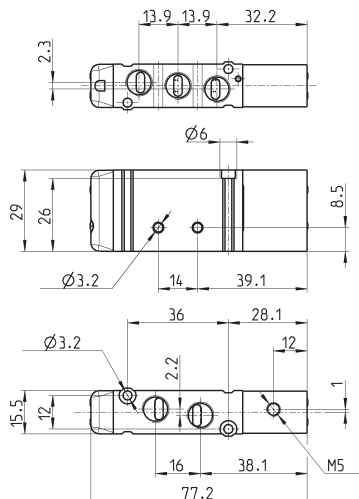
2

УПРАВЛЕНИЕ

Пневматический распределитель, односторонний - размер 16 мм

5/2 лин./поз.

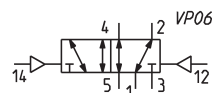
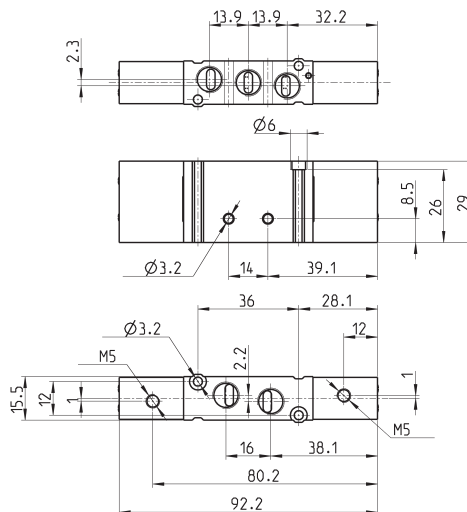
Примечание: Давление запитки пилота не должно быть ниже рабочего давления.



Мод.	Присоединение	Присоединение давления управления	Давление управления, Бар	Рабочее давление, Бар	Расход, Нл/мин
EN531-36	G1/8	M5	1,8 ± 10	2,5 ± 10	550

Пневматический распределитель, двусторонний - размер 16 мм

5/2 лин./поз.



Мод.	Присоединение	Присоединение давления управления	Давление управления, Бар	Рабочее давление, Бар	Расход, Нл/мин
EN531-33	G1/8	M5	0,3 ± 10	-0,9 ± 10	550

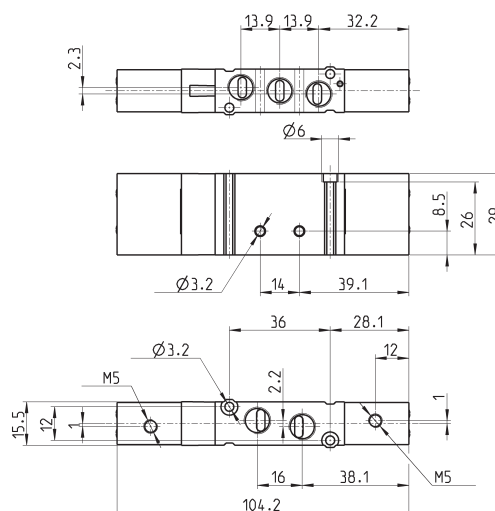
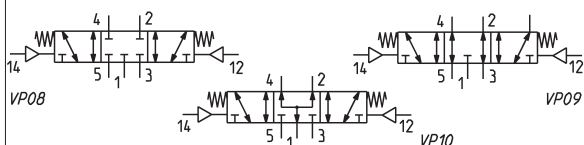
Пневматический распределитель - размер 16 мм

5/3 лин./поз.

VP08 = с закр. центр. позицией

VP09 = с откр. центр. позицией

VP10 = в центральной позиции
подача давления в обе линии

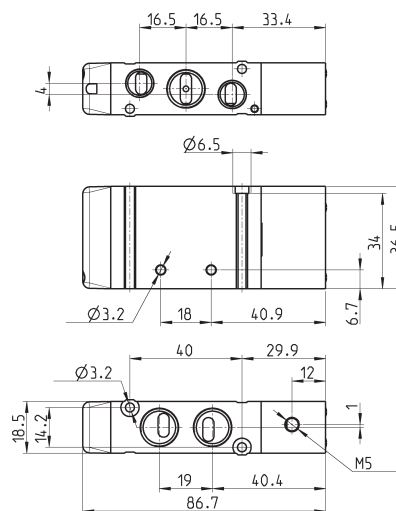
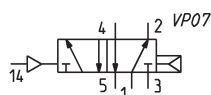


Мод.	Присоединение	Присоединение давления управления	Давление управления, Бар	Рабочее давление, Бар	Расход, Нл/мин	Символ
EN631-33	G1/8	M5	1.4 ± 10	-0.9 ± 10	550	VP08
EN731-33	G1/8	M5	1.4 ± 10	-0.9 ± 10	550	VP09
EN831-33	G1/8	M5	1.4 ± 10	-0.9 ± 10	550	VP10

Пневматический распределитель, односторонний - размер 19 мм

5/2 лин./поз.

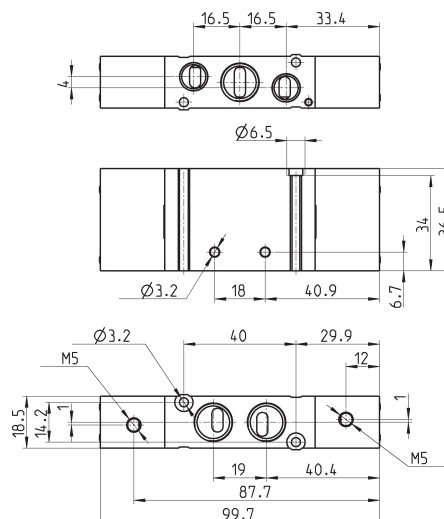
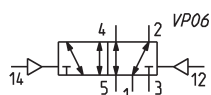
Примечание: Давление запитки
пилота не должно быть ниже
рабочего давления.



Мод.	Присоединение порт 1-2-4	Присоединение порт 3-5	Присоединение давления управления	Давление управления, бар	Рабочее давление, бар	Расход, Нл/мин
EN551-36	G1/4	G1/8	M5	1.8 ± 10	1.8 ± 10	920

Пневматический распределитель, двусторонний - размер 19 мм

5/2 лин./поз.

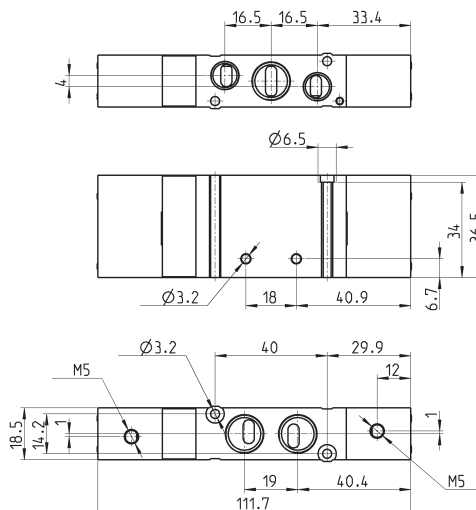
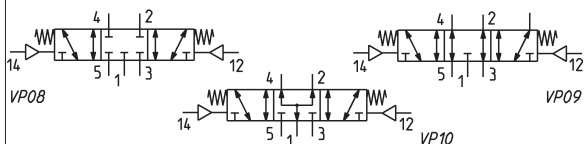


Мод.	Присоединение порт 1-2-4	Присоединение порт 3-5	Присоединение давления управления	Давление управления, Бар	Рабочее давление, Бар	Расход, Нл/мин
EN551-33	G1/4	G1/8	M5	0.3 + 10	-0.9 + 10	920

Пневматический распределитель - размер 19 мм

5/3 лин./поз.

VP08 = с закр. центральной позицией
 VP09 = с откр. центральной позицией
 VP10 = в центральной позиции подача давления в обе линии



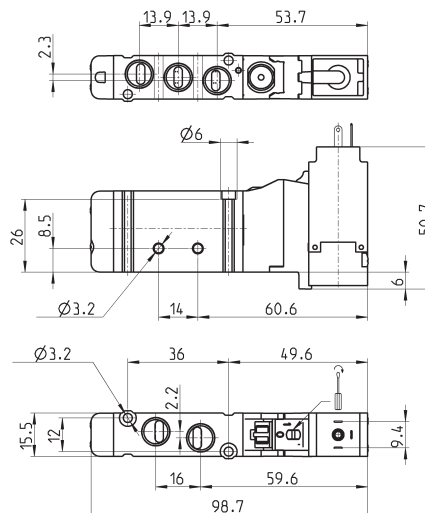
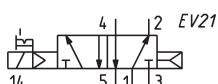
Мод.	Присоединение порт 1-2-4	Присоединение порт 3-5	Присоединение давления управления	Давление управления, Бар	Рабочее давление, Бар	Расход, Нл/мин	Символ
EN651-33	G1/4	G1/8	M5	1.4 + 10	-0.9 + 10	920	VP08
EN751-33	G1/4	G1/8	M5	1.4 + 10	-0.9 + 10	920	VP09
EN851-33	G1/4	G1/8	M5	1.4 + 10	-0.9 + 10	920	VP10

Электропневмат. распределитель, односторонний - размер 16 мм

5/2 лин./поз.



Разъемы для катушек
см. в разделе 2/2.07.40-41



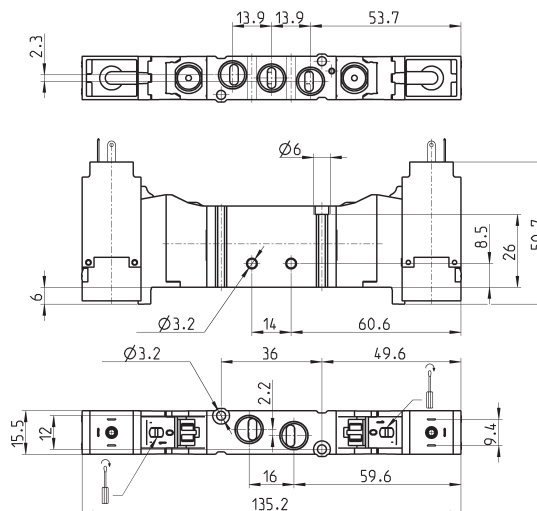
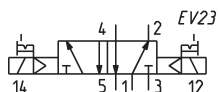
Мод.	Присоединение	Рабочее давление, Бар	Расход, Нл/мин
EN531-16-PN..	G1/8	1.8 ± 10	550

Электропневмат. распределитель, двусторонний - размер 16 мм

5/2 лин./поз.



Разъемы для катушек
см. в разделе 2/2.07.40-41

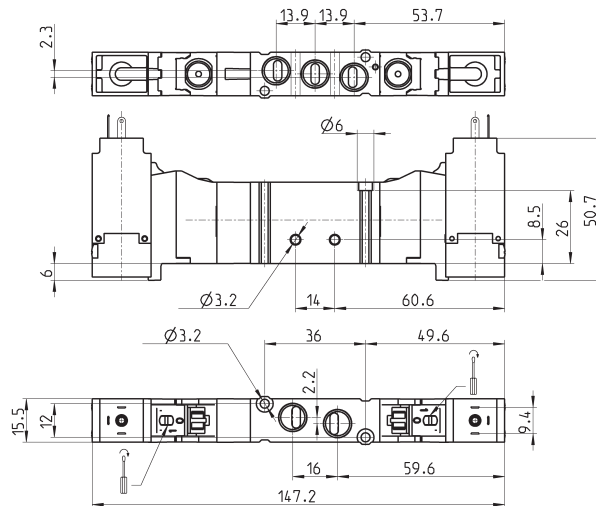
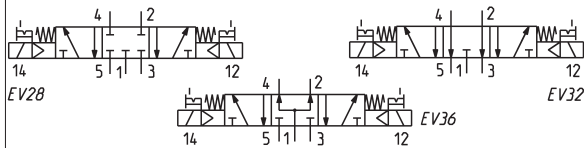


Мод.	Присоединение	Рабочее давление, Бар	Расход, Нл/мин
EN531-11-PN..	G1/8	0.3 ± 10	550

Электропневматический распределитель - размер 16 мм

5/3 лин./поз.

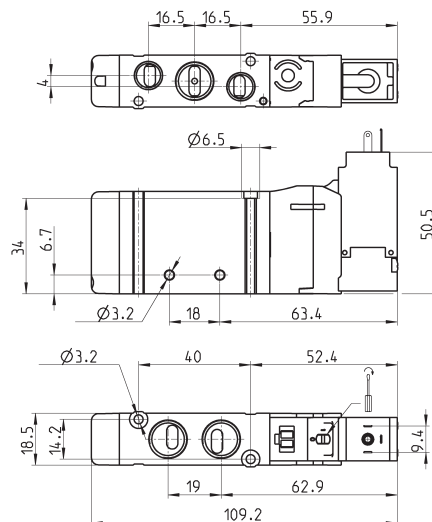
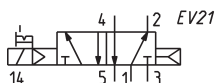
EV28 = с закр. центральной
 позицией
 EV32 = с откр. центральной
 позицией
 EV36 = в центральной позиции
 подача давления в обе линии


 Разъемы для катушек
 см. в разделе 2/2.07.40-41


Мод.	Присоединение	Рабочее давление, Бар	Расход, Нл/мин	Символ
EN631-11-PN..	G1/8	1.4 ÷ 10	550	EV28
EN731-11-PN..	G1/8	1.4 ÷ 10	550	EV32
EN831-11-PN..	G1/8	1.4 ÷ 10	550	EV36

Электропневматический распределитель, односторонний - размер 19 мм

5/2 лин./поз.


 Разъемы для катушек
 см. в разделе 2/2.07.40-41


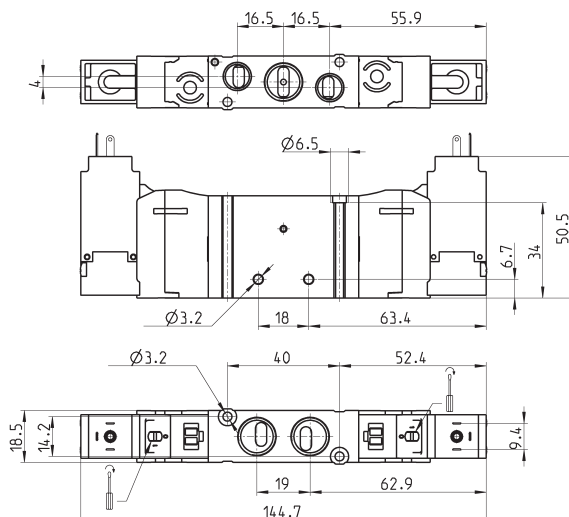
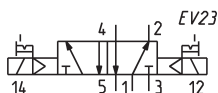
Мод.	Присоединение порт 1-2-4	Присоединение порт 3-5	Рабочее давление, Бар	Расход, Нл/мин
EN551-16-PN..	G1/4	G1/8	1.8 ÷ 10	920

Электропневматический распределитель, двусторонний - размер 19 мм

5/2 лин./поз.



Разъемы для катушек
см. в разделе 2/2.07.40-41



Мод.	Присоединение порт 1-2-4	Присоединение порт 3-5	Рабочее давление, Бар	Расход, Нл/мин
EN551-11-PN..	G1/4	G1/8	0.3 + 10	920

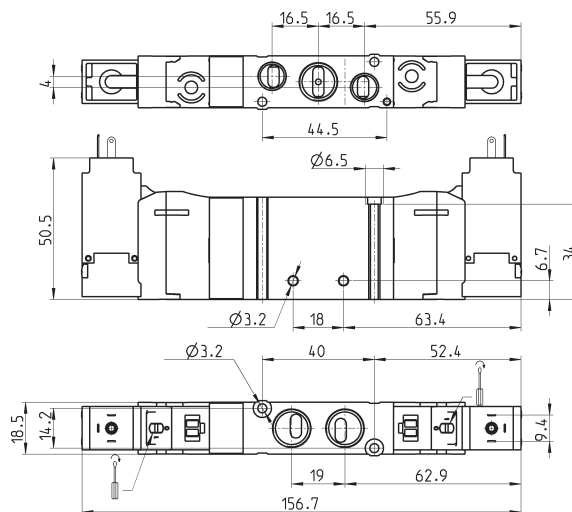
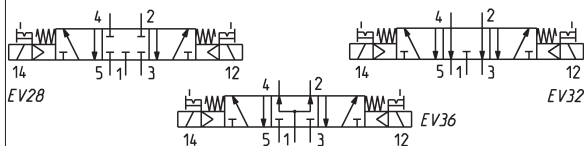
Электропневматический распределитель - размер 19 мм

5/3 лин./поз.

EV28 = с закр. центральной
позицией
EV32 = с откр. центральной
позицией
EV36 = в центральной позиции
подача давления в обе линии



Разъемы для катушек
см. в разделе 2/2.07.40-41

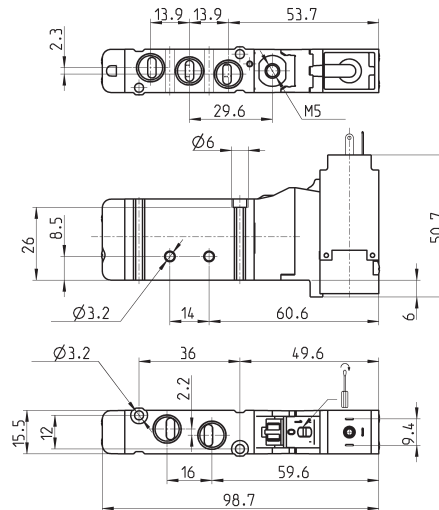
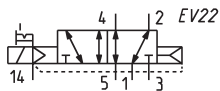


Мод.	Присоединение порт 1-2-4	Присоединение порт 3-5	Рабочее давление, Бар	Расход, Нл/мин	Символ
EN651-11-PN..	G1/4	G1/8	1.4 + 10	920	EV28
EN751-11-PN..	G1/4	G1/8	1.4 + 10	920	EV32
EN851-11-PN..	G1/4	G1/8	1.4 + 10	920	EV36

Распределитель с внешним подводом воздуха к пилоту

Односторонний, размер 16 мм

5/2 лин./поз.

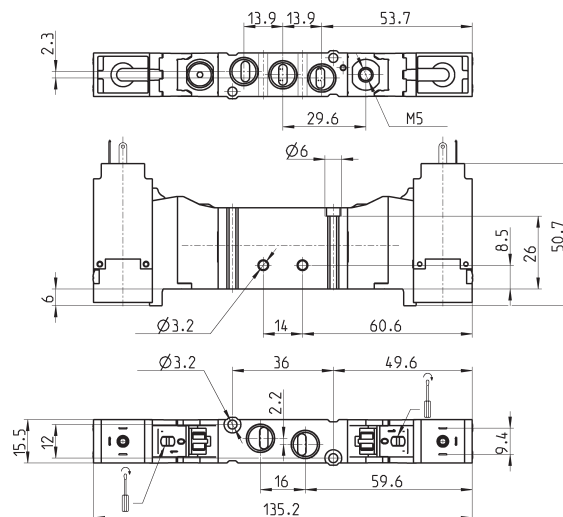
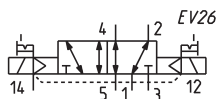

 Разъемы для катушек
см. в разделе 2/2.07.40-41


Мод.	Присоединение	Присоединение давления управления	Давление управления, Бар	Рабочее давление, Бар	Расход, Нл/мин
EN531-E16-PN..	G1/8	M5	1.8 + 10	-0.9 + 10	550

Распределитель с внешним подводом воздуха к пилоту

Двусторонний, размер 16 мм

5/2 лин./поз.


 Разъемы для катушек
см. в разделе 2/2.07.40-41


Мод.	Присоединение	Присоединение давления управления	Давление управления, Бар	Рабочее давление, Бар	Расход, Нл/мин
EN531-E11-PN..	G1/8	M5	0.3 + 10	-0.9 + 10	550

Распределитель с внешним подводом воздуха к пилоту

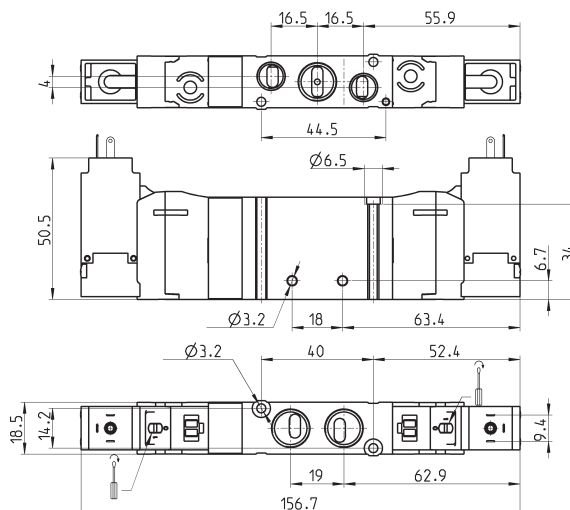
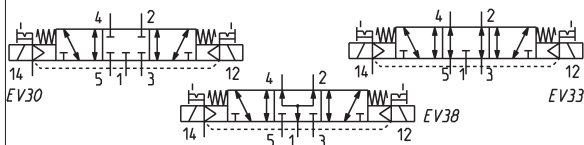
Размер 16 мм

5/3 лин./поз.

EV30 = с закр. центральной
позицией
EV33 = с откр. центральной
позицией
EV38 = в центральной позиции
подача давления в обе линии



Разъемы для катушек
см. в разделе 2/2.07.40-41



Мод.	Присоединение	Присоединение давления управления	Давление управления, Бар	Рабочее давление, Бар	Расход, Нл/мин	Символ
EN631-E11-PN..	G1/8	M5	1.4 ± 10	-0.9 ± 10	550	EV30
EN731-E11-PN..	G1/8	M5	1.4 ± 10	-0.9 ± 10	550	EV33
EN831-E11-PN..	G1/8	M5	1.4 ± 10	-0.9 ± 10	550	EV38

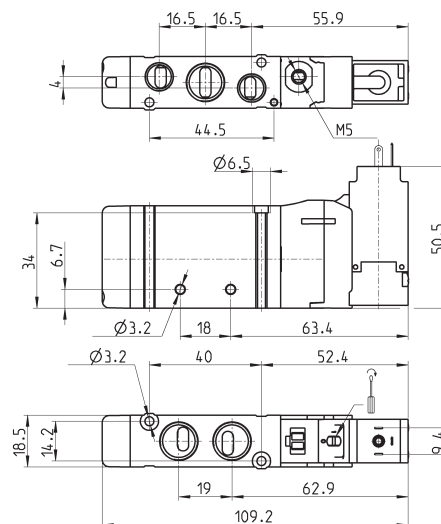
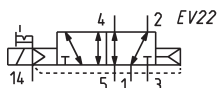
Распределитель с внешним подводом воздуха к пилоту

Односторонний, размер 19 мм

5/2 лин./поз.



Разъемы для катушек
см. в разделе 2/2.07.40-41

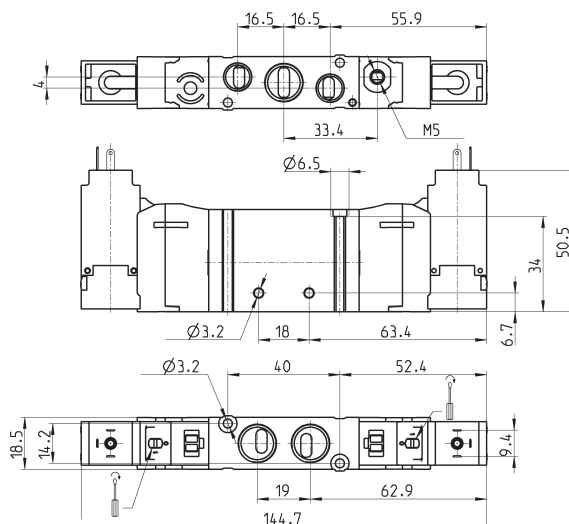


Мод.	Присоединение порт 1-2-4	Присоединение порт 3-5	Присоединение давления управления	Давление управления, Бар	Рабочее давление, Бар	Расход, Нл/мин
EN551-E16-PN..	G1/4	G1/8	M5	1.8 ± 10	-0.9 ± 10	920

Распределитель с внешним подводом воздуха к пилоту

Двусторонний, размер 19 мм

5/2 лин./поз.


 Разъемы для катушек
см. в разделе 2/2.07.40-41


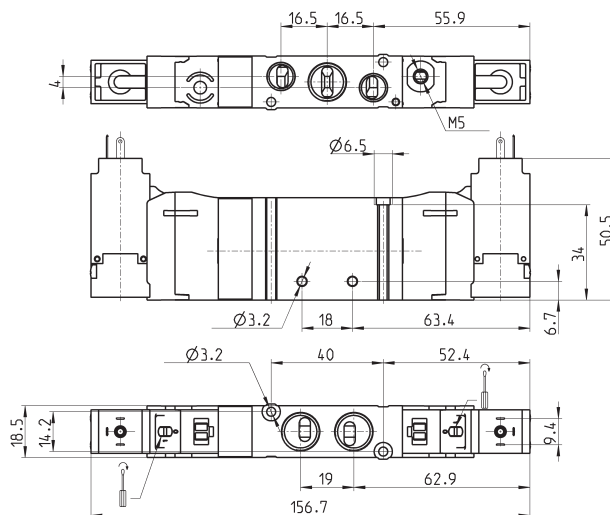
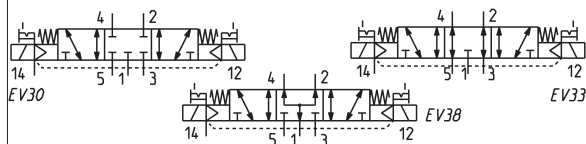
Мод.	Присоединение порт 1-2-4	Присоединение порт 3-5	Присоединение давления управления	Давление управления, Бар	Рабочее давление, Бар	Символ
EN551-E11-PN..	G1/4	G1/8	M5	0.3 + 10	-0.9 + 10	920

Распределитель с внешним подводом воздуха к пилоту

Размер 19 мм

5/3 лин./поз.

 EV30 = с закр. центральной позицией
 EV33 = с откр. центральной позицией
 EV38 = в центральной позиции подача давления в обе линии

 Разъемы для катушек
см. в разделе 2/2.07.40-41


Мод.	Присоединение порт 1-2-4	Присоединение порт 3-5	Присоединение давления управления	Давление управления, Бар	Рабочее давление, Бар	Расход, Нл/мин	Символ
EN651-E11-PN..	G1/4	G1/8	M5	1.4 + 10	-0.9 + 10	920	EV30
EN751-E11-PN..	G1/4	G1/8	M5	1.4 + 10	-0.9 + 10	920	EV33
EN851-E11-PN..	G1/4	G1/8	M5	1.4 + 10	-0.9 + 10	920	EV38

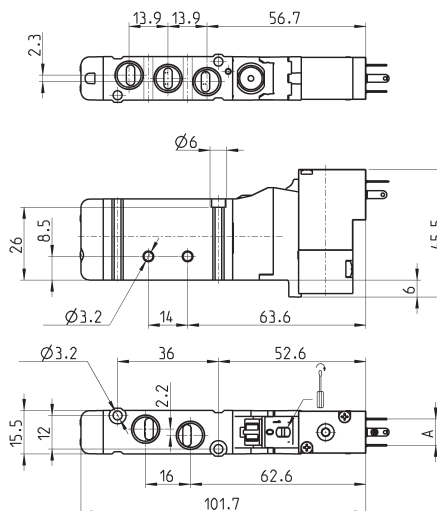
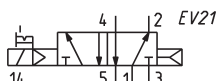
Электропневматический распределитель, с соленоидами P, W

Односторонний, размер 16 мм

5/2 лин./поз.



Разъемы для катушек
см. в разделе 2/2.07.40-41



Мод.	Присоединение	A	Рабочее давление, Бар	Расход, Нл/мин
EN531-16-P13	G1/8	9,4	1.8 + 10	550
EN531-16-P54	G1/8	9,4	1.8 + 10	550
EN531-16-P56	G1/8	9,4	1.8 + 10	550
EN531-16-W53	G1/8	8	1.8 + 10	550
EN531-16-W54	G1/8	8	1.8 + 10	550

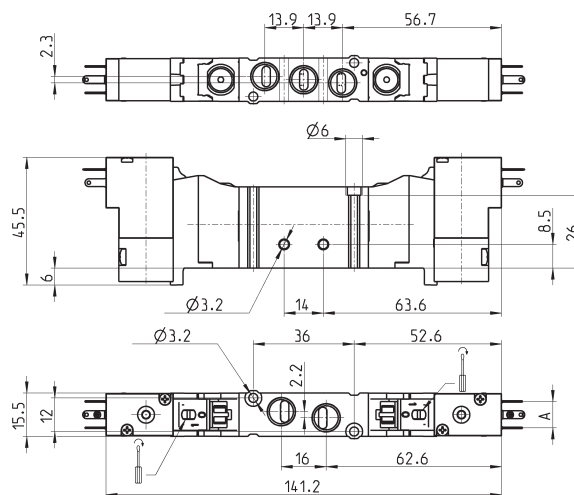
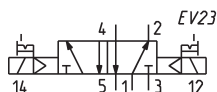
Электропневматический распределитель, с соленоидами P, W

Двусторонний, размер 16 мм

5/2 лин./поз.



Разъемы для катушек
см. в разделе 2/2.07.40-41



Мод.	Присоединение	A	Рабочее давление, Бар	Расход, Нл/мин
EN531-11-P13	G1/8	9,4	0.3 + 10	550
EN531-11-P54	G1/8	9,4	0.3 + 10	550
EN531-11-P56	G1/8	9,4	0.3 + 10	550
EN531-11-W53	G1/8	8	0.3 + 10	550
EN531-11-W54	G1/8	8	0.3 + 10	550

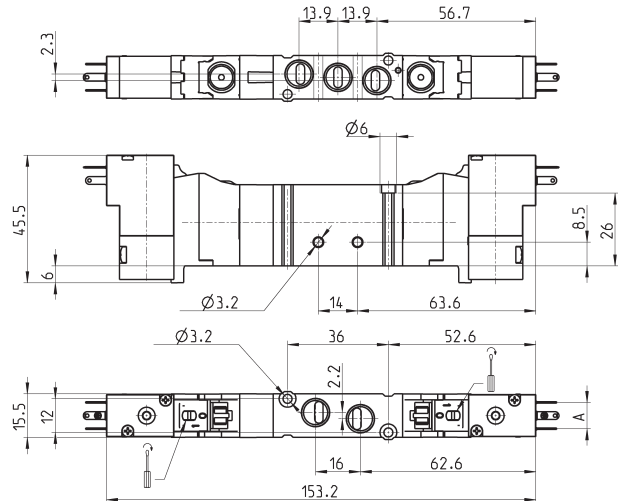
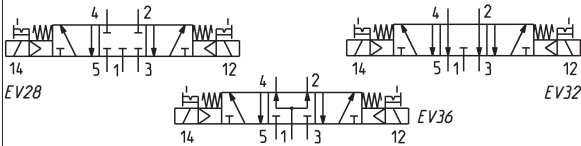
Электропневматический распределитель, с соленоидами P, W

Размер 16

5/3 лин./поз.

EV28 = с закр. центральной
позицией
EV32 = с откр. центральной
позицией
EV36 = в центральной позиции
подача давления в обе линии

Разъемы для катушек
см. в разделе 2/2.07.40-41



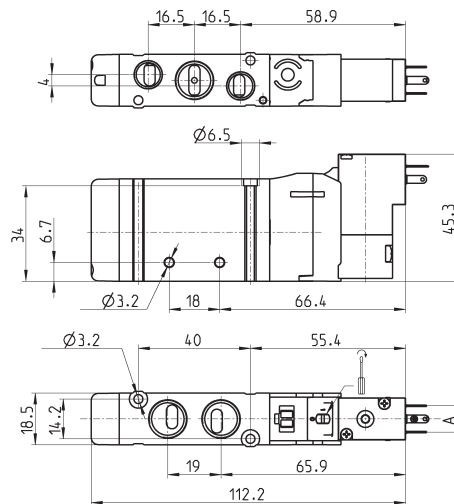
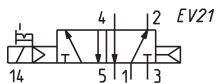
Мод.	Присоединение	A	Рабочее давление, Бар	Расход, Нл/мин	Символ
EN631-11-P..	G1/8	9,4	1,4 + 10	550	EV28
EN731-11-P..	G1/8	9,4	1,4 + 10	550	EV32
EN831-11-P..	G1/8	9,4	1,4 + 10	550	EV36
EN631-11-W..	G1/8	8	1,4 + 10	550	EV28
EN731-11-W..	G1/8	8	1,4 + 10	550	EV32
EN831-11-W..	G1/8	8	1,4 + 10	550	EV36

Электропневматический распределитель, с соленоидами P, W

Односторонний, размер 19 мм

5/2 лин./поз.

Разъемы для катушек
см. в разделе 2/2.07.40-41



Мод.	Присоединение порт 1-2-4	Присоединение порт 3-5	A	Рабочее давление, Бар	Расход, Нл/мин
EN551-16-P13	G1/4	G1/8	9,4	1,8 + 10	920
EN551-16-P54	G1/4	G1/8	9,4	1,8 + 10	920
EN551-16-P56	G1/4	G1/8	9,4	1,8 + 10	920
EN551-16-W53	G1/4	G1/8	8	1,8 + 10	920
EN551-16-W54	G1/4	G1/8	8	1,8 + 10	920

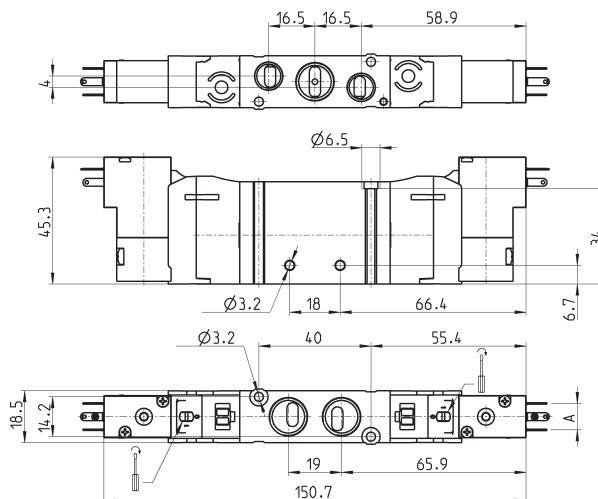
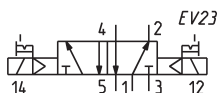
Электропневматический распределитель, с соленоидами P, W

Двусторонний, размер 19 мм

5/2 лин./поз.



Разъемы для катушек
см. в разделе 2/2.07.40-41



Мод.	Присоединение порт 1-2-4	Присоединение порт 3-5	A	Рабочее давление, Бар	Расход, Нл/мин
EN551-11-P13	G1/4	G1/8	9,4	0.3 + 10	920
EN551-11-P54	G1/4	G1/8	9,4	0.3 + 10	920
EN551-11-P56	G1/4	G1/8	9,4	0.3 + 10	920
EN551-11-W53	G1/4	G1/8	8	0.3 + 10	920
EN551-11-W54	G1/4	G1/8	8	0.3 + 10	920

Электропневматический распределитель, с соленоидами P, W

Размер 19 мм

5/3 лин./поз.

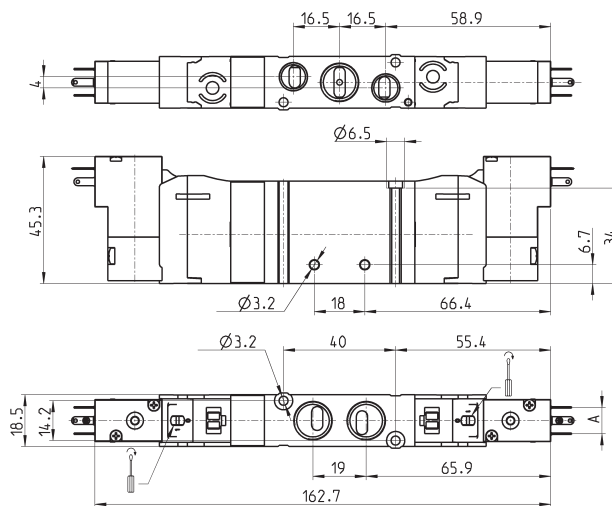
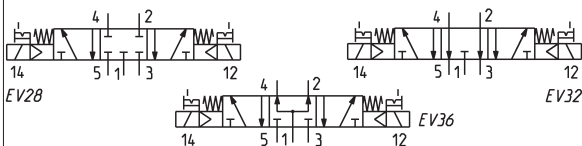
EV28 = с закр. центральной
позицией

EV32 = с откр. центральной
позицией

EV36 = в центральной позиции
подача давления в обе линии



Разъемы для катушек
см. в разделе 2/2.07.40-41

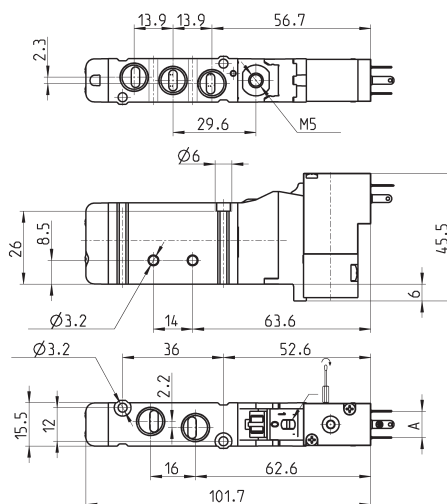
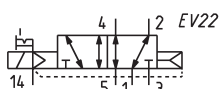


Мод.	Присоединение порт 1-2-4	Присоединение порт 3-5	A	Рабочее давление, Бар	Расход, Нл/мин	Символ
EN651-11-P..	G1/4	G1/8	9,4	1.4 + 10	920	EV28
EN751-11-P..	G1/4	G1/8	9,4	1.4 + 10	920	EV32
EN851-11-P..	G1/4	G1/8	9,4	1.4 + 10	920	EV36
EN651-11-W..	G1/4	G1/8	8	1.4 + 10	920	EV28
EN751-11-W..	G1/4	G1/8	8	1.4 + 10	920	EV32
EN851-11-W..	G1/4	G1/8	8	1.4 + 10	920	EV36

Распределитель с внешним подводом воздуха к пилоту

 Односторонний, с соленоидами P, W
 Размер 16 мм

5/2 лин./поз.

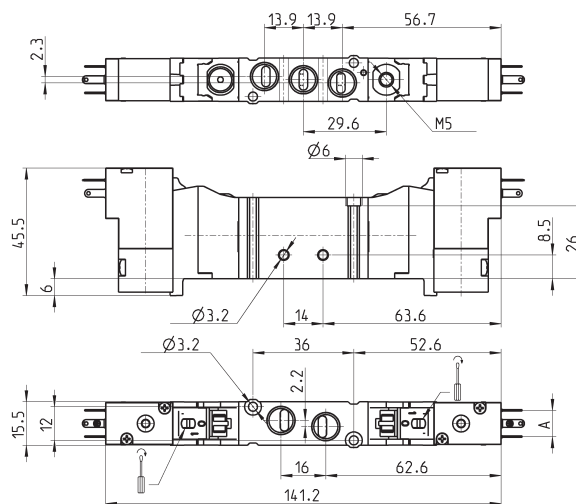
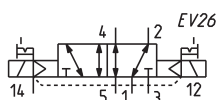

 Разъемы для катушек
 см. в разделе 2/2.07.40-41


Мод.	Присоединение	A	Присоединение давления управления	Давление управления, Бар	Рабочее давление, Бар	Расход, Нл/мин
EN531-E16-P..	G1/8	9,4	M5	1.8 ± 10	-0,9 ± 10	550
EN531-E16-W..	G1/8	8	M5	1.8 ± 10	-0,9 ± 10	550

Распределитель с внешним подводом воздуха к пилоту

 Двусторонний, с соленоидами P, W
 Размер 16 мм

5/2 лин./поз.


 Разъемы для катушек
 см. в разделе 2/2.07.40-41


Мод.	Присоединение	A	Присоединение давления управления	Давление управления, Бар	Рабочее давление, Бар	Расход, Нл/мин
EN531-E11-P..	G1/8	9,4	M5	0.3 ± 10	-0,9 ± 10	550
EN531-E11-W..	G1/8	8	M5	0.3 ± 10	-0,9 ± 10	550

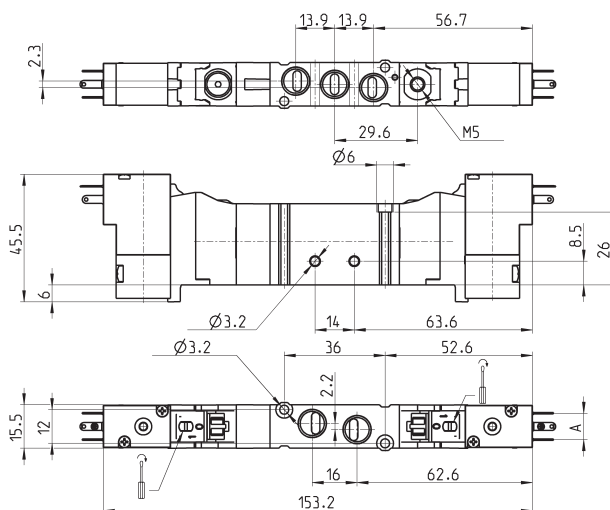
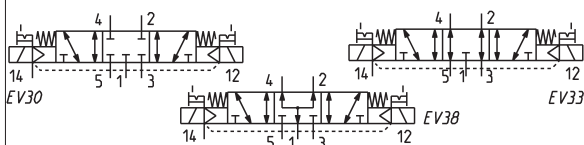
Распределитель с внешним подводом воздуха к пилоту

С соленоидами P, W
Размер 16 мм

5/3 лин./поз.

EV30 = с закр. центральной
позицией
EV33 = с откр. центральной
позицией
EV38 = в центральной позиции
подача давления в обе линии

Разъемы для катушек
см. в разделе 2/2.07.40-41



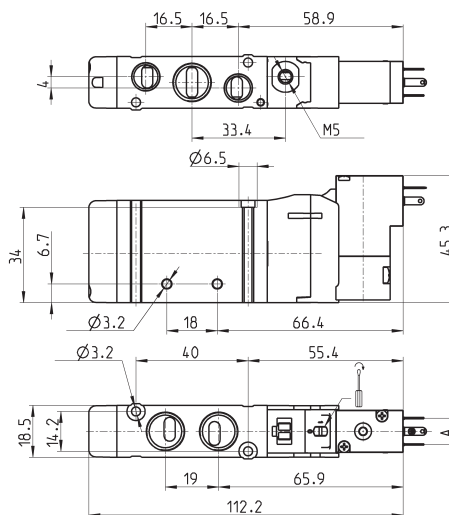
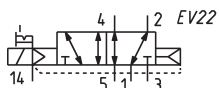
Мод.	Присоединение	A	Присоединение давления управления	Давление управления, Бар	Рабочее давление, Бар	Расход, Нл/мин	Символ
EN631-E11-P..	G1/8	9,4	M5	1.4 ± 10	-0,9 ± 10	550	EV30
EN731-E11-P..	G1/8	9,4	M5	1.4 ± 10	-0,9 ± 10	550	EV33
EN831-E11-P..	G1/8	9,4	M5	1.4 ± 10	-0,9 ± 10	550	EV38
EN631-E11-W..	G1/8	8	M5	1.4 ± 10	-0,9 ± 10	550	EV30
EN731-E11-W..	G1/8	8	M5	1.4 ± 10	-0,9 ± 10	550	EV33
EN831-E11-W..	G1/8	8	M5	1.4 ± 10	-0,9 ± 10	550	EV38

Электропневматический распределитель, с внешним подводом воздуха к пилоту

Односторонний, с соленоидами P, W
Размер 19 мм

5/2 лин./поз.

Разъемы для катушек
см. в разделе 2/2.07.40-41

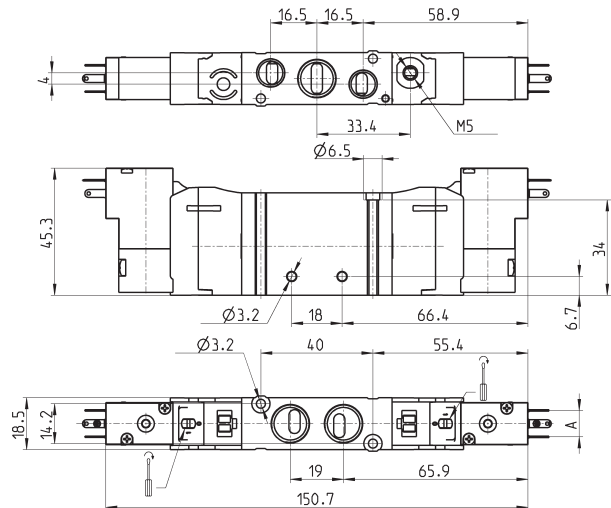
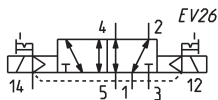


Мод.	Присоединение порт 1-2-4	Присоединение порт 3-5	A	Присоединение давления управления	Давление управления, Бар	Рабочее давление, Бар	Расход, Нл/мин
EN551-E16-P..	G1/4	G1/8	9,4	M5	1.8 ± 10	-0,9 ± 10	920
EN551-E16-W..	G1/4	G1/8	8	M5	1.8 ± 10	-0,9 ± 10	920

Распределитель с внешним подводом воздуха к пилоту

 Двусторонний, с соленоидами P, W
 Размер 19 мм

5/2 лин./поз.


 Разъемы для катушек
 см. в разделе 2/2.07.40-41


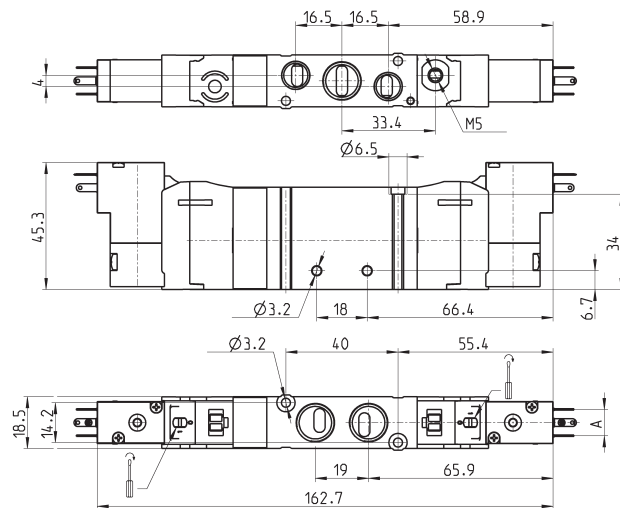
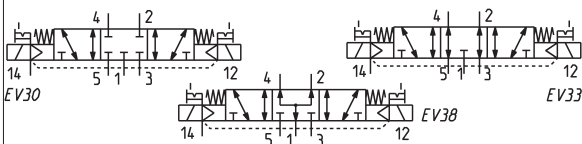
Мод.	Присоединение порт 1-2-4	Присоединение порт 3-5	A	Присоединение давления управления	Давление управления, Бар	Рабочее давление, Бар	Расход, Нл/мин
EN551-E11-P..	G1/4	G1/8	9,4	M5	0,3 ÷ 10	-0,9 ÷ 10	920
EN551-E11-W..	G1/4	G1/8	8	M5	0,3 ÷ 10	-0,9 ÷ 10	920

Распределитель с внешним подводом воздуха к пилоту

 С соленоидами P, W
 Размер 19 мм

5/3 лин./поз.

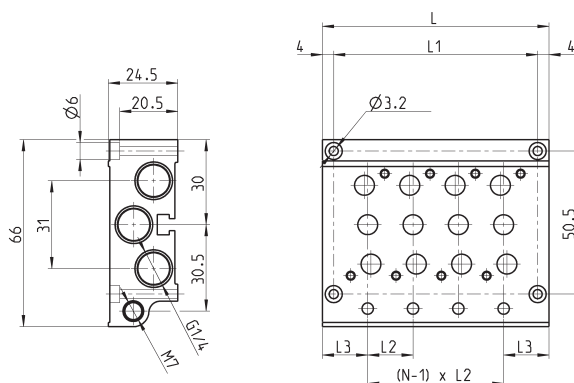
 EV30 = с закр. центральной позицией
 EV33 = с откр. центральной позицией
 EV38 = в центральной позиции подача давления в обе линии

 Разъемы для катушек
 см. в разделе 2/2.07.40-41


Мод.	Присоединение порт 1-2-4	Присоединение порт 3-5	A	Присоединение давления управления	Давление управления, Бар	Рабочее давление, Бар	Расход, Нл/мин	Символ
EN651-E11-P..	G1/4	G1/8	9,4	M5	1,4 ÷ 10	-0,9 ÷ 10	920	EV30
EN751-E11-P..	G1/4	G1/8	9,4	M5	1,4 ÷ 10	-0,9 ÷ 10	920	EV33
EN851-E11-P..	G1/4	G1/8	9,4	M5	1,4 ÷ 10	-0,9 ÷ 10	920	EV38
EN651-E11-W..	G1/4	G1/8	8	M5	1,4 ÷ 10	-0,9 ÷ 10	920	EV30
EN751-E11-W..	G1/4	G1/8	8	M5	1,4 ÷ 10	-0,9 ÷ 10	920	EV33
EN851-E11-W..	G1/4	G1/8	8	M5	1,4 ÷ 10	-0,9 ÷ 10	920	EV38

Многоместная плата размер 16 и 19 мм

В комплект входят уплотнения и винты крепления распределителей.

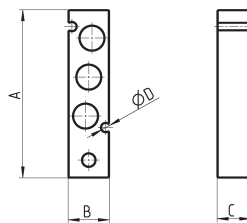


Мод.	Количество позиций	L	L1	L2	L3
EN531-1002	2	48	40	16	16
EN531-1003	3	64	56	16	16
EN531-1004	4	80	72	16	16
EN531-1005	5	96	88	16	16
EN531-1006	6	112	104	16	16
EN531-1008	8	144	136	16	16
EN531-1010	10	176	168	16	16
EN531-1012	12	208	200	16	16
EN551-1002	2	53	45	19	17
EN551-1003	3	72	64	19	17
EN551-1004	4	91	83	19	17
EN551-1005	5	110	102	19	17
EN551-1006	6	129	121	19	17
EN551-1008	8	167	159	19	17
EN551-1010	10	205	197	19	17
EN551-1012	12	243	235	19	17

Заглушка для многоместных плит

Для распределителей с
выходами в корпусе

В комплекте:
1 х заглушка
2 х винт
1 х уплотнение

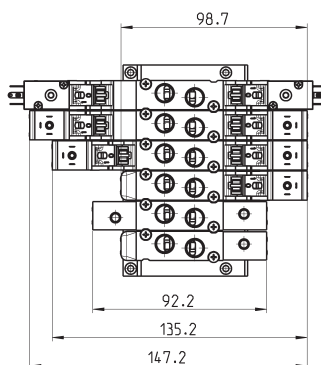
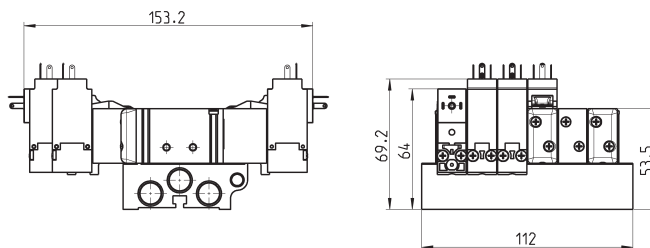
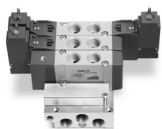


Мод.	Размер	A	B	C	ØD
TP-EN531	16	60	14,5	12	3,2
TP-EN551	19	62	17,3	12	3,2

Сборка на плите, распределители с отверстиями в корпусе

Размер 16 мм

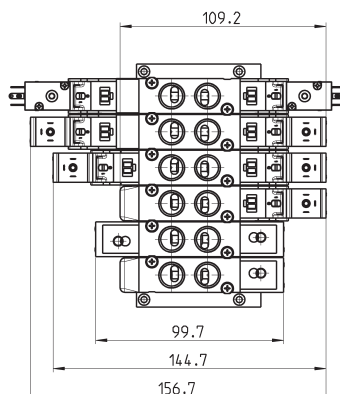
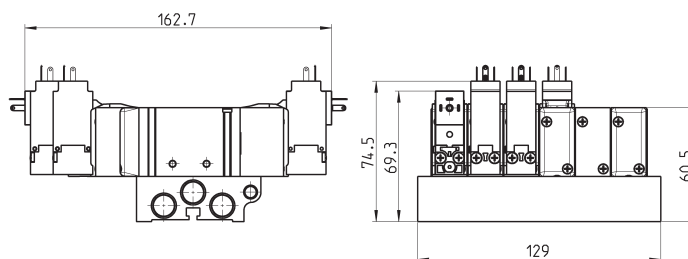
Присоединение G1/8



Сборка на плите, распределители с отверстиями в корпусе

Размер 19 мм

Присоединение G1/4



КОДИРОВКА для распределителей приточного исполнения

EN	5	3	0	-	11	-	PN3
----	---	---	---	---	----	---	-----

EN	СЕРИЯ
5	ФУНКЦИЯ 5 = 5/2 лин./поз. 6 = 5/3 лин./поз., с закрытой центральной позицией 7 = 5/3 лин./поз., с открытой центральной позицией 8 = 5/3 лин./поз., в центральной позиции подача давления в обе линии
3	РАЗМЕР 3 = размер 16 мм 5 = размер 19 мм
0	ТИП КОРПУСА 0 = приточное исполнение корпуса
11	УПРАВЛЕНИЕ 11 = электропневматическое, двустороннее 16 = электропневматическое, одностороннее 33 = пневматическое, двустороннее 36 = пневматическое, одностороннее E11 = электропневматическое, двустороннее с внешним подводом воздуха к пилотам E16 = электропневматическое, одностороннее с внешним подводом воздуха к пилоту
PN3	ТИП СОЛЕНОИДА PN3 = 24 V DC - 1 W PN4 = 48 V DC - 2 W PN6 = 110 V DC - 2 W PN7 = 230 V - 2 W P13 = 24 V DC - 1 W P54 = 48 V DC - 2 W P56 = 110 V DC - 2 W W53 = 24 V DC - 2 W W54 = 48 V DC - 2 W Примечание: Для соленоидов переменного тока необходимо использовать разъем с мостовым выпрямителем (см. в разделе 2/2.07.40)

Распределитель, односторонний, приточное исполнение

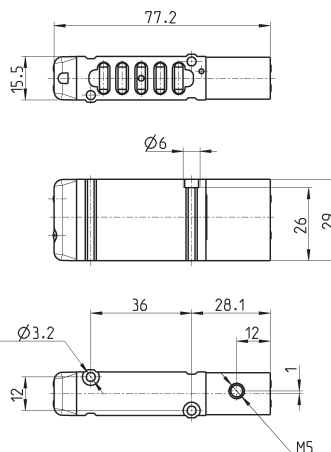
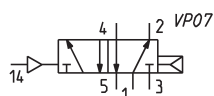
Размер 16 мм

5/2 лин./поз.

Примечание: Давление запитки пилота не должно быть ниже рабочего давления.



Плиты см. в разделе
2/2.07.37



Мод.	Присоединение давления управления	Мин. давление управления, Бар	Рабочее давление, Бар	Расход, Нл/мин
EN530-36	M5	1.8	1.8 + 10	610

Распределитель, двусторонний, приточное исполнение

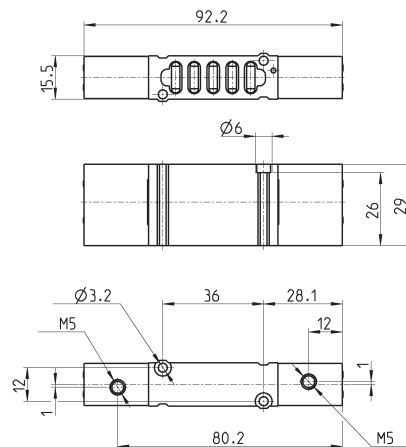
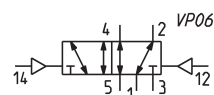
Размер 16 мм

5/2 лин./поз.

Примечание: Давление запитки пилота не должно быть ниже рабочего давления.



Плиты см. в разделе
2/2.07.37



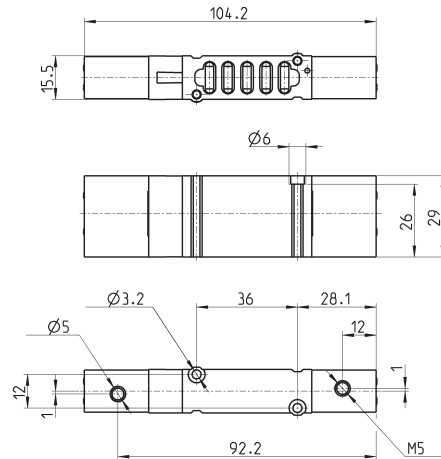
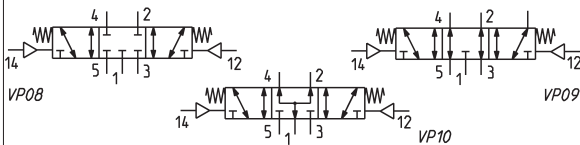
Мод.	Присоединение давления управления	Мин. давление управления, Бар	Рабочее давление, Бар	Расход, Нл/мин
EN530-33	M5	0.3	-0.9 + 10	610

Распределитель, приточное исполнение

Размер 16 мм

5/3 лин./поз.

VP08 = с закр. центральной
 позицией
 VP09 = с откр. центральной
 позицией
 VP10 = в центральной позиции
 подача давления в обе линии


 Плиты см. в разделе
 2/2.07.37


2

УПРАВЛЕНИЕ

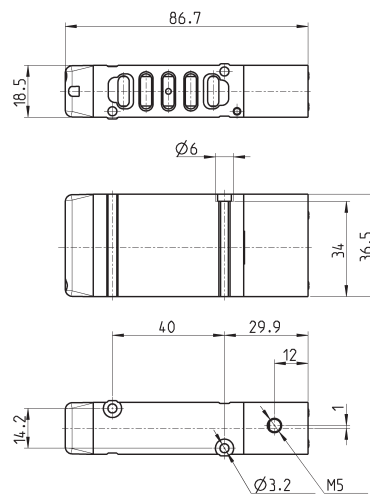
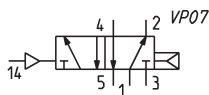
Мод.	Присоединение давления управления	Мин. давление управления, Бар	Рабочее давление, Бар	Расход, Нл/мин	Символ
EN630-33	M5	1.4	-0.9 + 10	610	VP08
EN730-33	M5	1.4	-0.9 + 10	610	VP09
EN830-33	M5	1.4	-0.9 + 10	610	VP10

Распределитель, односторонний, приточное исполнение

Размер 19 мм

5/2 лин./поз.

Примечание: Давление запитки пилота не должно быть ниже рабочего давления.


 Плиты см. в разделе
 2/2.07.37


Мод.	Присоединение давления управления	Мин. давление управления, Бар	Рабочее давление, Бар	Расход, Нл/мин
EN550-36	M5	1.8	1.8 + 10	1000

Распределитель, двусторонний, приточное исполнение

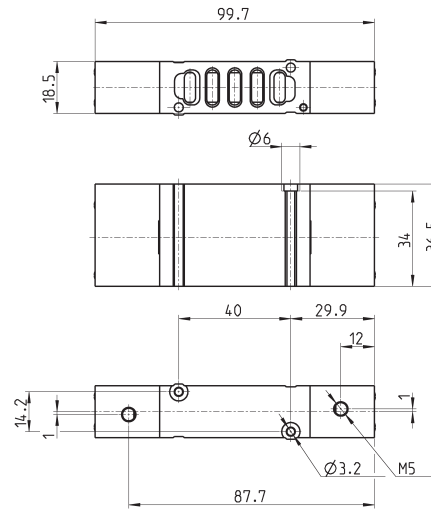
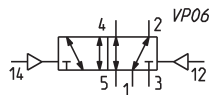
Размер 19 мм

5/2 лин./поз.

Примечание: Давление запитки пилота не должно быть ниже рабочего давления.



Плиты см. в разделе
2/2.07.37



Мод.	Присоединение давления управления	Мин. давление управления, Бар	Рабочее давление, Бар	Расход, Нл/мин
EN550-33	M5	0.3	-0.9 + 10	1000

Распределитель, приточное исполнение

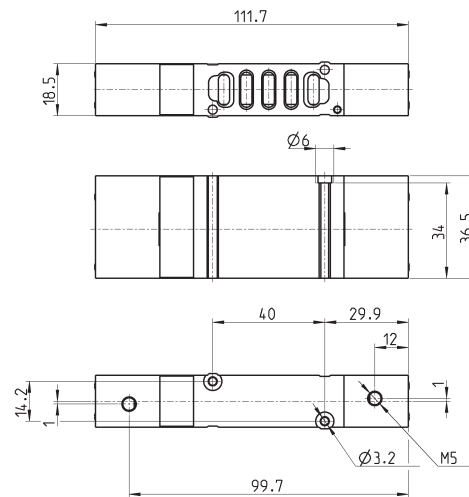
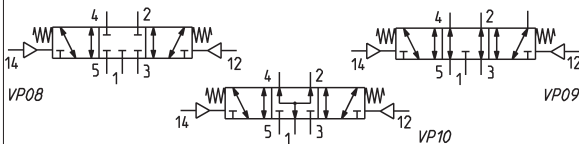
Размер 19 мм

5/3 лин./поз.

VP08 = с закр. центральной позицией
VP09 = с откр. центральной позицией
VP10 = в центральной позиции подача давления в обе линии



Плиты см. в разделе
2/2.07.37

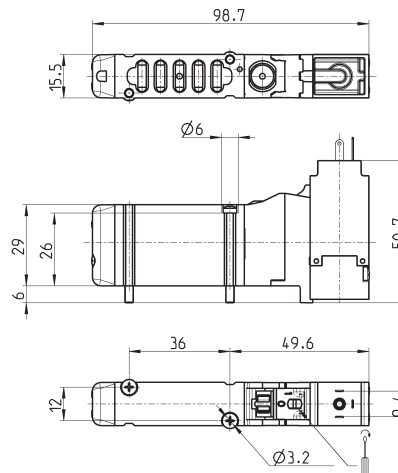
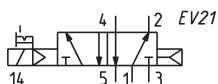


Мод.	Присоединение давления управления	Мин. давление управления, Бар	Рабочее давление, Бар	Расход, Нл/мин	Символ
EN650-33	M5	1.4	-0.9 + 10	1000	VP08
EN750-33	M5	1.4	-0.9 + 10	1000	VP09
EN850-33	M5	1.4	-0.9 + 10	1000	VP10

Электропневматический распределитель, приточное исполнение

Односторонний, размер 16 мм

5/2 лин./поз.

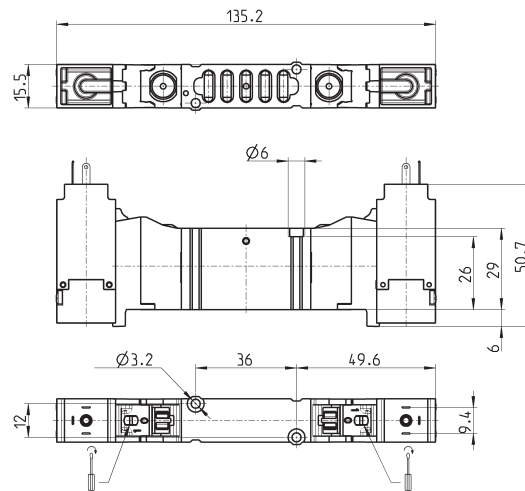
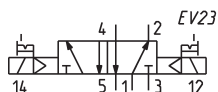

 Разъемы для катушек см. в разделе 2/2.07.40-41
 Плиты см. в разделе 2/2.07.37


Мод.	Рабочее давление, Бар	Расход, Нл/мин
EN530-16-PN..	1.8 + 10	610

Электропневматический распределитель, приточное исполнение

Двусторонний, размер 16 мм

5/2 лин./поз.


 Разъемы для катушек см. в разделе 2/2.07.40-41
 Плиты см. в разделе 2/2.07.37


Мод.	Рабочее давление, Бар	Расход, Нл/мин
EN530-11-PN..	0.3 + 10	610

Электропневматический распределитель, приточное исполнение

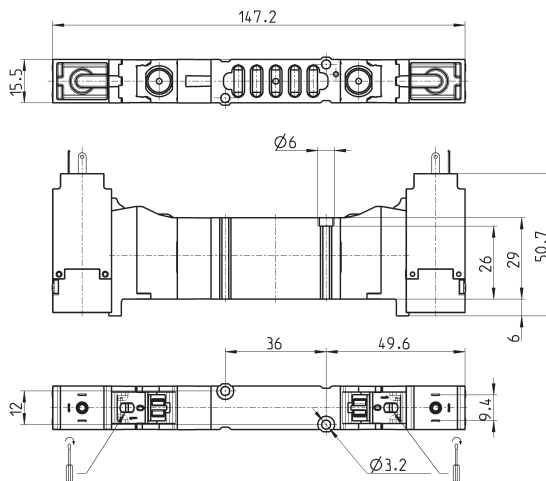
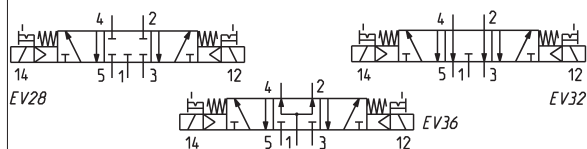
Размер 16 мм

5/3 лин./поз.

EV28 = с закр. центральной
позицией
EV32 = с откр. центральной
позицией
EV36 = в центральной позиции
подача давления в обе линии



Разъемы для катушек см.
в разделе 2/2.07.40-41
Плиты см. в разделе
2/2.07.37



Мод.	Рабочее давление, Бар	Расход, Нл/мин	Символ
EN630-11-PN..	1.4 ÷ 10	610	EV28
EN730-11-PN..	1.4 ÷ 10	610	EV32
EN830-11-PN..	1.4 ÷ 10	610	EV36

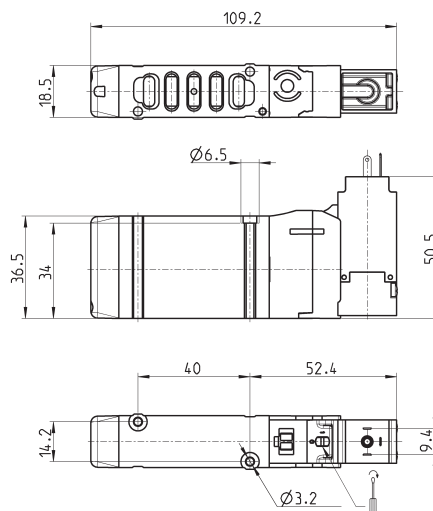
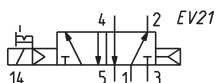
Электропневматический распределитель, приточное исполнение

Односторонний, размер 19 мм

5/2 лин./поз.



Разъемы для катушек см.
в разделе 2/2.07.40-41
Плиты см. в разделе
2/2.07.37



Мод.	Рабочее давление, Бар	Расход, Нл/мин
EN550-16-PN..	1.8 ÷ 10	1000

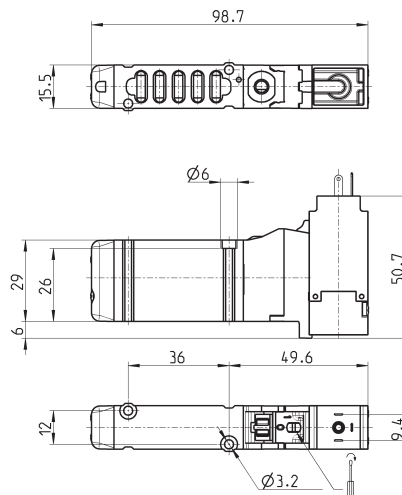
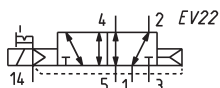
Распределитель с внешним подводом воздуха к пилоту

Односторонний, размер 16 мм

5/2 лин./поз.



Разъемы для катушек см.
в разделе 2/2.07.40-41
Плиты см. в разделе
2/2.07.37



Мод.	Давление управления, Бар	Рабочее давление, Бар	Расход, Нл/мин
EN530-E16-PN..	1.8 ± 10	-0.9 ± 10	610

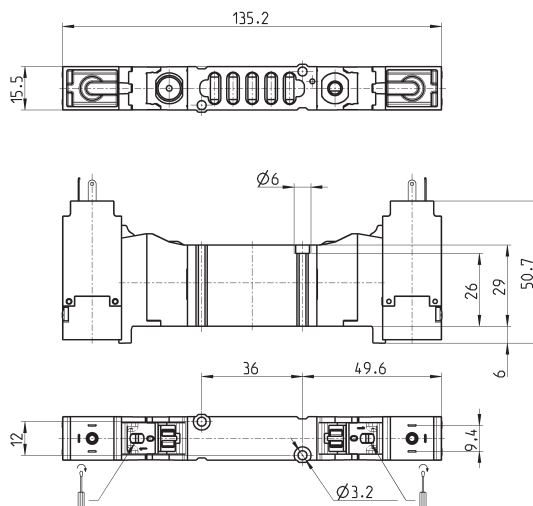
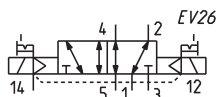
Распределитель с внешним подводом воздуха к пилоту

Двусторонний, размер 16 мм

5/2 лин./поз.



Разъемы для катушек см.
в разделе 2/2.07.40-41
Плиты см. в разделе
2/2.07.37



Мод.	Давление управления, Бар	Рабочее давление, Бар	Расход, Нл/мин
EN530-E11-PN..	0.3 ± 10	-0.9 ± 10	610

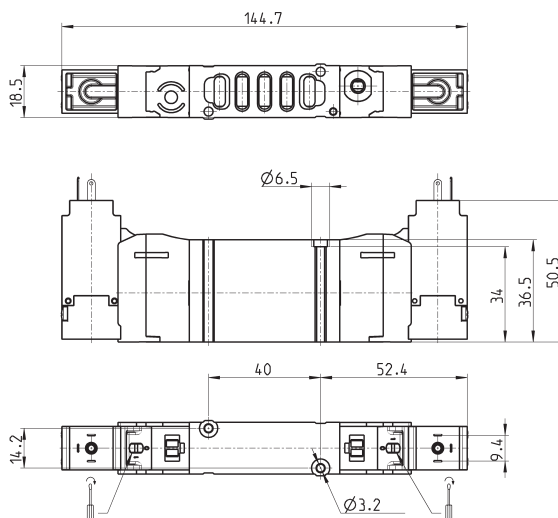
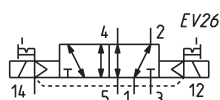
Электропневматический распределитель, с внешним подводом воздуха к пилоту

Двусторонний, размер 19 мм

5/2 лин./поз.



Разъемы для катушек см.
в разделе 2/2.07.40-41
Плиты см. в разделе
2/2.07.37



Мод.	Давление управления, Бар	Рабочее давление, Бар	Расход, Нл/мин
EN550-E11-PN..	0.3 + 10	-0.9 + 10	1000

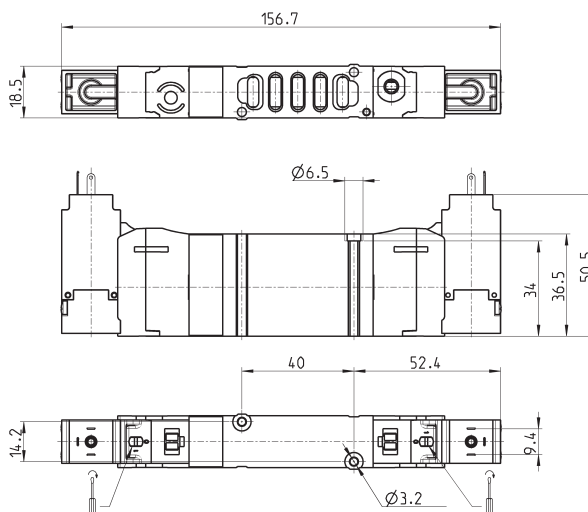
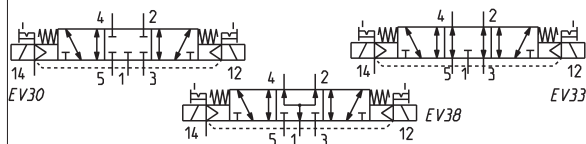
Электропневматический распределитель, с внешним подводом воздуха к пилоту

Размер 19 мм

5/3 лин./поз.

EV30 = с закр. центральной
позицией
EV33 = с откр. центральной
позицией
EV38 = в центральной позиции
подача давления в обе линии

Разъемы для катушек см.
в разделе 2/2.07.40-41
Плиты см. в разделе
2/2.07.37



Мод.	Давление управления, Бар	Рабочее давление, Бар	Расход, Нл/мин	Символ
EN650-E11-PN..	1.4 + 10	-0.9 + 10	1000	EV30
EN750-E11-PN..	1.4 + 10	-0.9 + 10	1000	EV33
EN850-E11-PN..	1.4 + 10	-0.9 + 10	1000	EV38

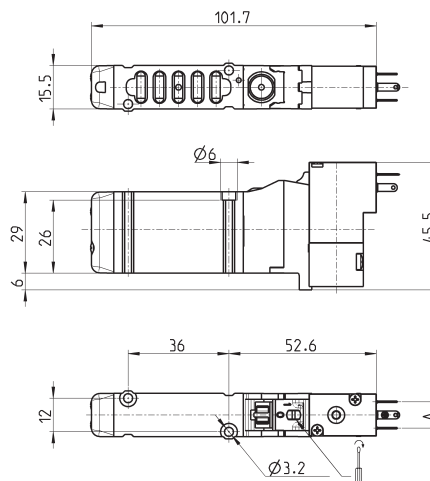
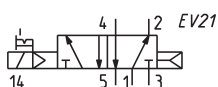
Электропневматический распределитель, с соленоидами P, W

Односторонний, размер 16 мм

5/2 лин./поз.



Разъемы для катушек см.
в разделе 2/2.07.40-41
Плиты см. в разделе
2/2.07.37



Мод.	A	Рабочее давление, Бар	Расход, Нл/мин
EN530-16-P13	9,4	1.8 + 10	610
EN530-16-P54	9,4	1.8 + 10	610
EN530-16-P56	9,4	1.8 + 10	610
EN530-16-W53	8	1.8 + 10	610
EN530-16-W54	8	1.8 + 10	610

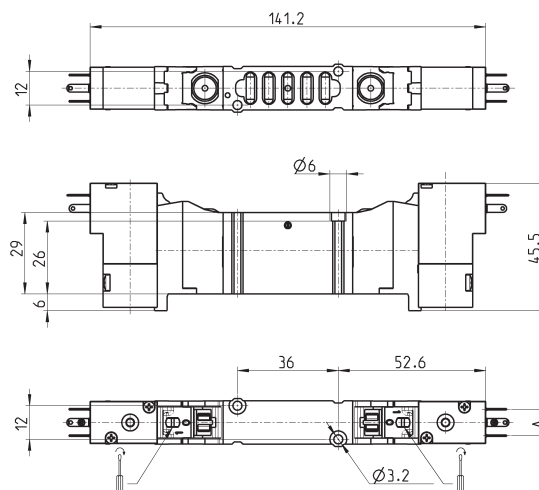
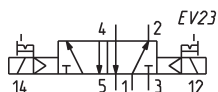
Электропневматический распределитель, с соленоидами P, W

Двусторонний, размер 16 мм

5/2 лин./поз.



Разъемы для катушек см.
в разделе 2/2.07.40-41
Плиты см. в разделе
2/2.07.37



Мод.	A	Рабочее давление, Бар	Расход, Нл/мин
EN530-11-P13	9,4	0.3 + 10	610
EN530-11-P54	9,4	0.3 + 10	610
EN530-11-P56	9,4	0.3 + 10	610
EN530-11-W53	8	0.3 + 10	610
EN530-11-W54	8	0.3 + 10	610

Электропневматический распределитель, с соленоидами P, W

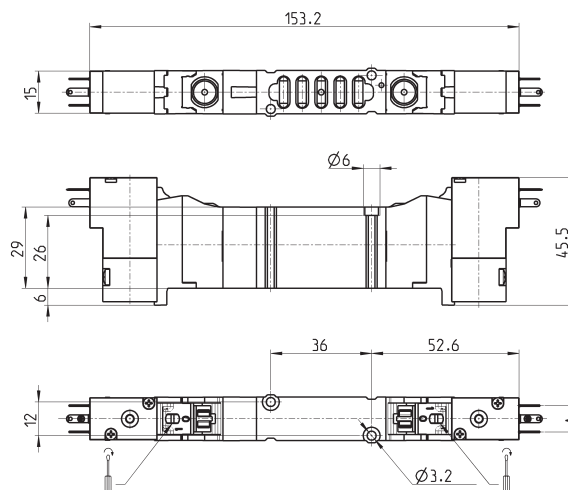
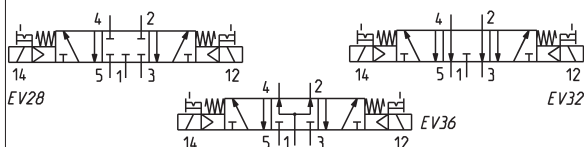
Размер 16 мм

5/3 лин./поз.

EV28 = с закр. центральной
позицией
EV32 = с откр. центральной
позицией
EV36 = в центральной позиции
подача давления в обе линии



Разъемы для катушек см.
в разделе 2/2.07.40-41
Плиты см. в разделе
2/2.07.37



Мод.	A	Рабочее давление, Бар	Расход, Нл/мин	Символ
EN630-11-P..	9,4	1,4 ÷ 10	610	EV28
EN730-11-P..	9,4	1,4 ÷ 10	610	EV32
EN830-11-P..	9,4	1,4 ÷ 10	610	EV36
EN630-11-W..	8	1,4 ÷ 10	610	EV28
EN730-11-W..	8	1,4 ÷ 10	610	EV32
EN830-11-W..	8	1,4 ÷ 10	610	EV36

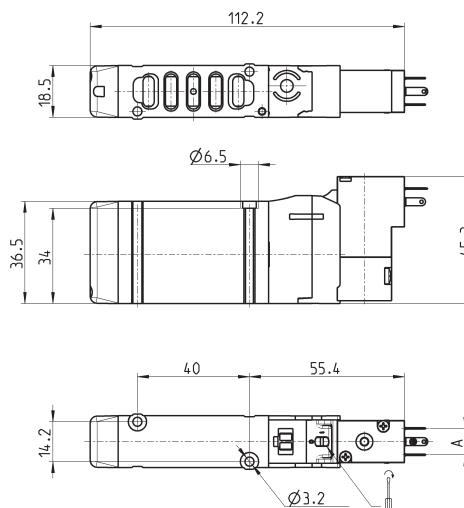
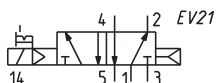
Электропневматический распределитель, с соленоидами P, W

Односторонний, размер 19 мм

5/2 лин./поз.



Разъемы для катушек см.
в разделе 2/2.07.40-41
Плиты см. в разделе
2/2.07.37

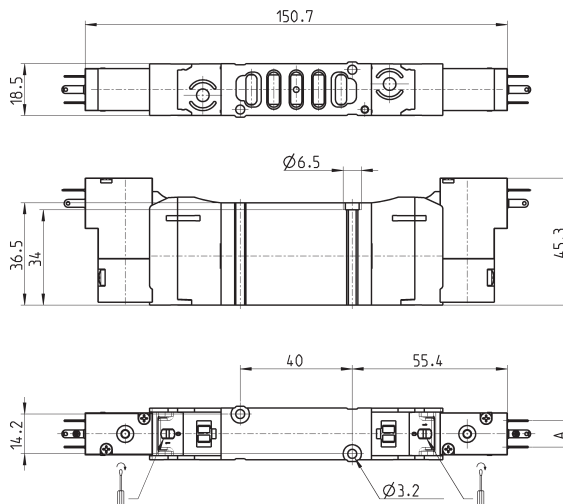
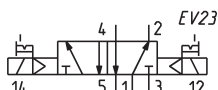


Мод.	Рабочее давление, Бар	Расход, Нл/мин
EN550-16-P13	1,8 ÷ 10	1000
EN550-16-P54	1,8 ÷ 10	1000
EN550-16-P56	1,8 ÷ 10	1000
EN550-16-W53	1,8 ÷ 10	1000
EN550-16-W54	1,8 ÷ 10	1000

Электропневматический распределитель, с соленоидами P, W

Двусторонний, размер 19 мм

5/2 лин./поз.


 Разъемы для катушек см.
в разделе 2/2.07.40-41
Плиты см. в разделе
2/2.07.37


Мод.	A	Рабочее давление, Бар	Расход, Нл/мин
EN550-11-P13	9,4	0.3 + 10	1000
EN550-11-P54	9,4	0.3 + 10	1000
EN550-11-P56	9,4	0.3 + 10	1000
EN550-11-W53	8	0.3 + 10	1000
EN550-11-W54	8	0.3 + 10	1000

Электропневматический распределитель, с соленоидами P, W

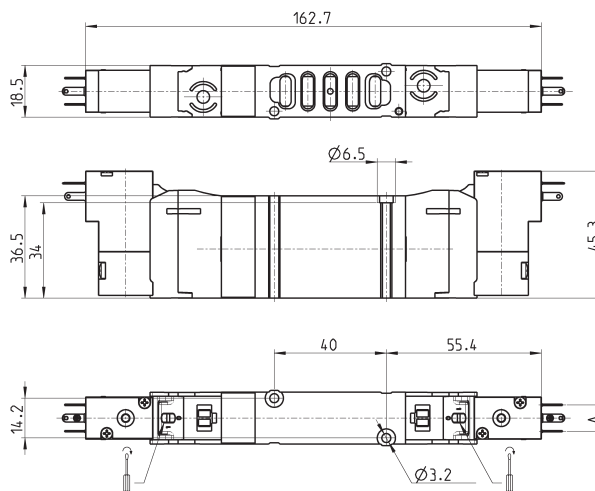
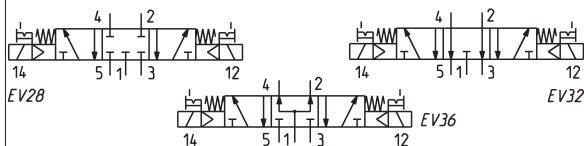
Размер 19 мм

5/3 лин./поз.

 EV28 = с закр. центральной
позицией

 EV32 = с откр. центральной
позицией

 EV36 = в центральной позиции
подача давления в обе линии

 Разъемы для катушек см.
в разделе 2/2.07.40-41
Плиты см. в разделе
2/2.07.37


Мод.	A	Рабочее давление, Бар	Расход, Нл/мин	Символ
EN650-11-P..	9,4	1.4 + 10	1000	EV28
EN750-11-P..	9,4	1.4 + 10	1000	EV32
EN850-11-P..	9,4	1.4 + 10	1000	EV36
EN650-11-W..	8	1.4 + 10	1000	EV28
EN750-11-W..	8	1.4 + 10	1000	EV32
EN850-11-W..	8	1.4 + 10	1000	EV36

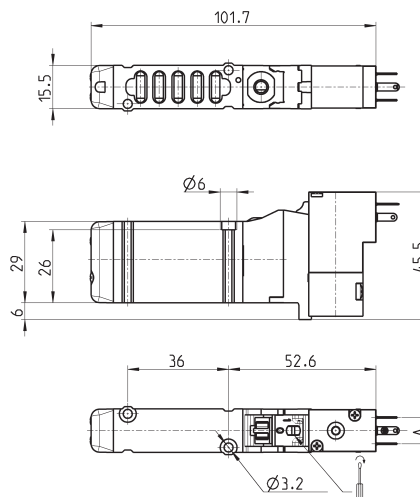
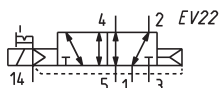
Распределитель с внешним подводом воздуха к пилоту

Односторонний,
с соленоидами P, W
Размер 16 мм

5/2 лин./поз.



Разъемы для катушек см.
в разделе 2/2.07.40-41
Плиты см. в разделе
2/2.07.37



Мод.	A	Давление управления, Бар	Рабочее давление, Бар	Расход, Нл/мин
EN530-E16-P..	9,4	1.8 ± 10	-0,9 ± 10	610
EN530-E16-W..	8	1.8 ± 10	-0,9 ± 10	610

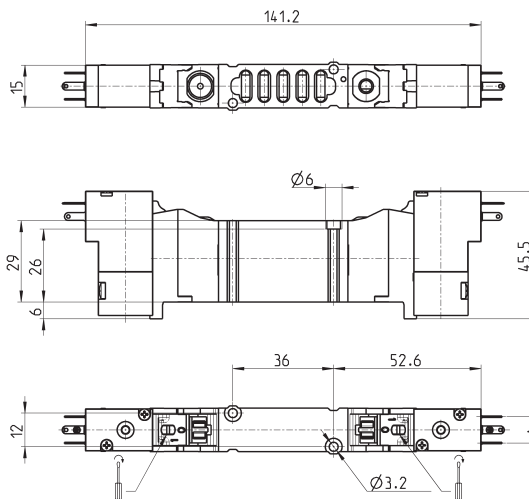
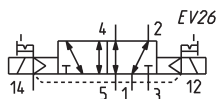
Распределитель с внешним подводом воздуха к пилоту

Двусторонний,
с соленоидами P, W
Размер 16 мм

5/2 лин./поз.



Разъемы для катушек см.
в разделе 2/2.07.40-41
Плиты см. в разделе
2/2.07.37



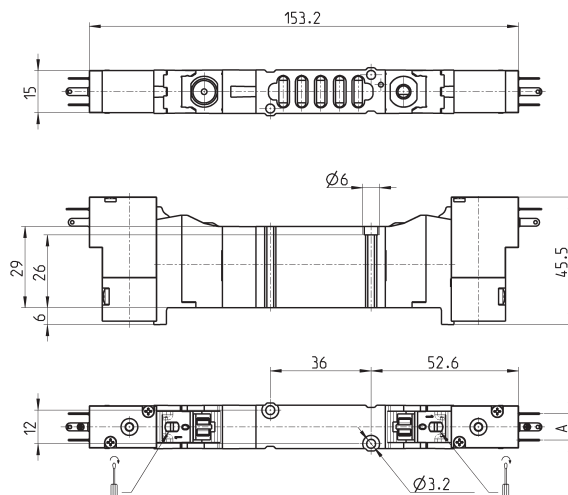
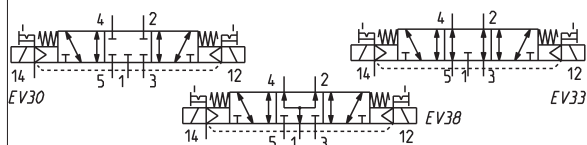
Мод.	A	Давление управления, Бар	Рабочее давление, Бар	Расход, Нл/мин
EN530-E11-P..	9,4	0.3 ± 10	-0,9 ± 10	610
EN530-E11-W..	8	0.3 ± 10	-0,9 ± 10	610

Распределитель с внешним подводом воздуха к пилоту

 С соленоидами P, W
 Размер 16 мм

5/3 лин./поз.

 EV30 = с закр. центральной
 позицией
 EV33 = с откр. центральной
 позицией
 EV38 = в центральной позиции
 подача давления в обе линии

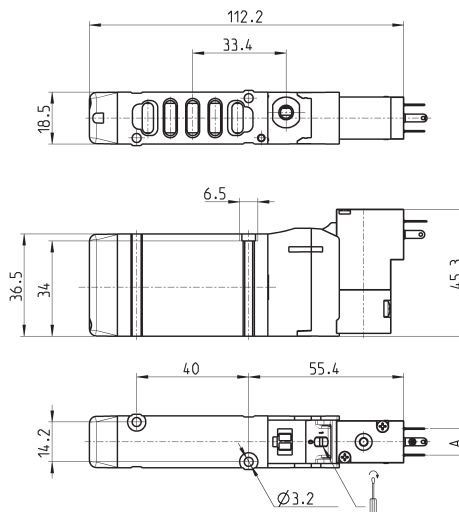
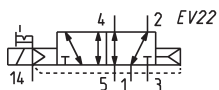
 Разъемы для катушек см.
 в разделе 2/2.07.40-41
 Плиты см. в разделе
 2/2.07.37


Мод.	A	Давление управления, Бар	Рабочее давление, Бар	Расход, Нл/мин	Символ
EN630-E11-P..	9,4	1.4 ÷ 10	-0,9 ÷ 10	610	EV30
EN730-E11-P..	9,4	1.4 ÷ 10	-0,9 ÷ 10	610	EV33
EN830-E11-P..	9,4	1.4 ÷ 10	-0,9 ÷ 10	610	EV38
EN630-E11-W..	8	1.4 ÷ 10	-0,9 ÷ 10	610	EV30
EN730-E11-W..	8	1.4 ÷ 10	-0,9 ÷ 10	610	EV33
EN830-E11-W..	8	1.4 ÷ 10	-0,9 ÷ 10	610	EV38

Распределитель с внешним подводом воздуха к пилоту

 Односторонний,
 с соленоидами P, W
 Размер 19 мм

5/2 лин./поз.

 Разъемы для катушек см.
 в разделе 2/2.07.40-41
 Плиты см. в разделе
 2/2.07.37


Мод.	A	Давление управления, Бар	Рабочее давление, Бар	Расход, Нл/мин
EN550-E16-P..	9,4	1.8 ÷ 10	-0,9 ÷ 10	1000
EN550-E16-W..	8	1.8 ÷ 10	-0,9 ÷ 10	1000

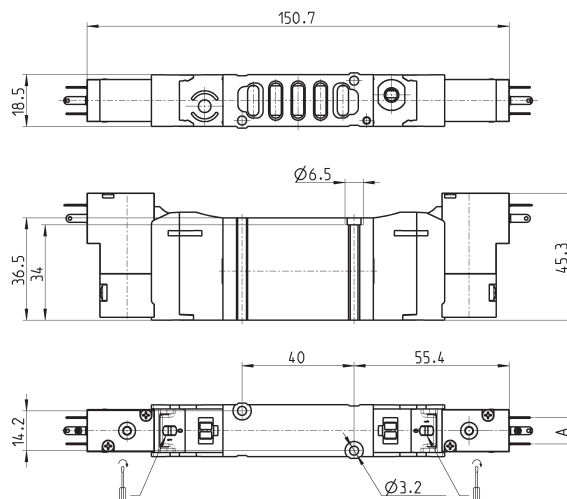
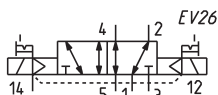
Распределитель с внешним подводом воздуха к пилоту

Двусторонний,
с соленоидами P, W
Размер 19 мм

5/2 лин./поз.



Разъемы для катушек см.
в разделе 2/2.07.40-41
Плиты см. в разделе
2/2.07.37



Мод.	A	Давление управления, Бар	Рабочее давление, Бар	Расход, Нл/мин
EN550-E11-P..	9,4	0.3 ÷ 10	-0,9 ÷ 10	1000
EN550-E11-W..	8	0.3 ÷ 10	-0,9 ÷ 10	1000

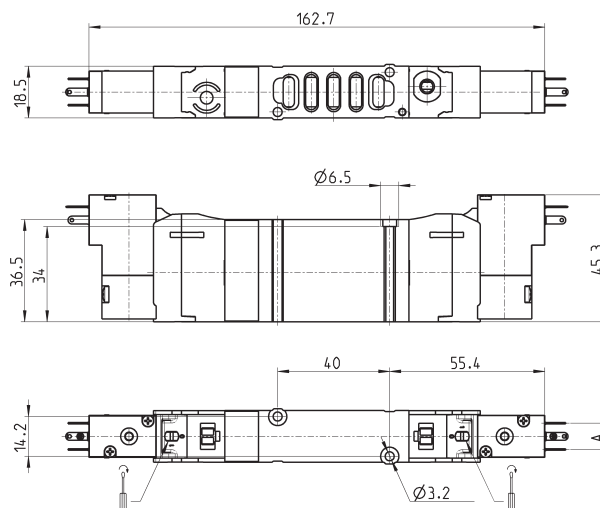
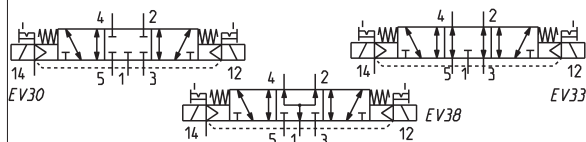
Распределитель с внешним подводом воздуха к пилоту

С соленоидами P, W
Размер 19 мм

5/3 лин./поз.

EV30 = с закр. центральной
позицией
EV33 = с откр. центральной
позицией
EV38 = в центральной позиции
подача давления в обе линии

Разъемы для катушек см.
в разделе 2/2.07.40-41
Плиты см. в разделе
2/2.07.37

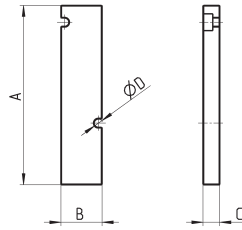


Мод.	A	Давление управления, Бар	Рабочее давление, Бар	Расход, Нл/мин	Символ
EN650-E11-P..	9,4	1.4 ÷ 10	-0,9 ÷ 10	1000	EV30
EN750-E11-P..	9,4	1.4 ÷ 10	-0,9 ÷ 10	1000	EV33
EN850-E11-P..	9,4	1.4 ÷ 10	-0,9 ÷ 10	1000	EV38
EN650-E11-W..	8	1.4 ÷ 10	-0,9 ÷ 10	1000	EV30
EN750-E11-W..	8	1.4 ÷ 10	-0,9 ÷ 10	1000	EV33
EN850-E11-W..	8	1.4 ÷ 10	-0,9 ÷ 10	1000	EV38

Заглушка для многоместных плит

Для распределителей приточного исполнения

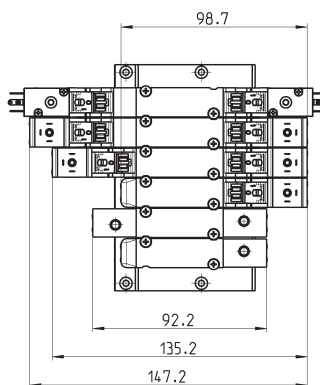
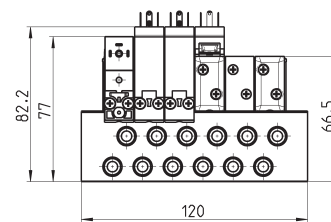
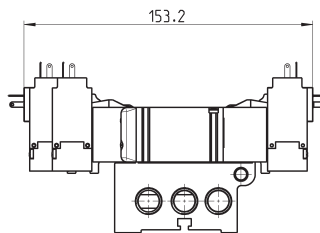
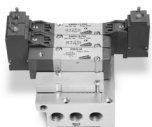
В комплекте:
1 x заглушка
2 x винт
1 x уплотнение



Мод.	Размер	A	B	C	ØD
TP-EN530	16	64	14,7	6	3,2
TP-EN550	19	64	17	6	3,2

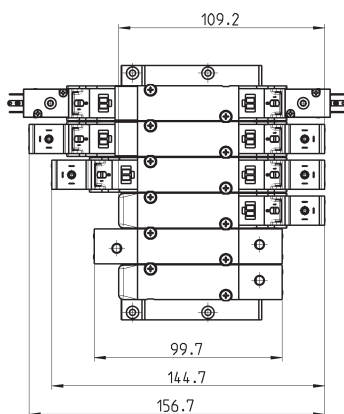
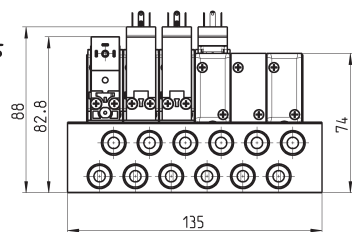
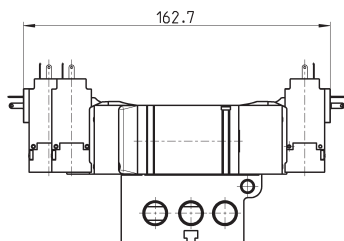
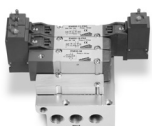
Распределители приточного исполнения, сборка с плитой

Размер 16 мм



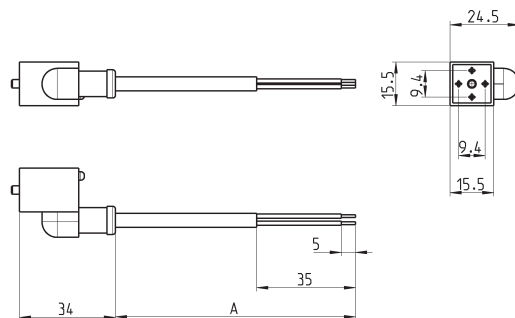
Распределители приточного исполнения, сборка с плитой

Размер 19 мм



Разъем 24DC PN для соленоидов P и PN

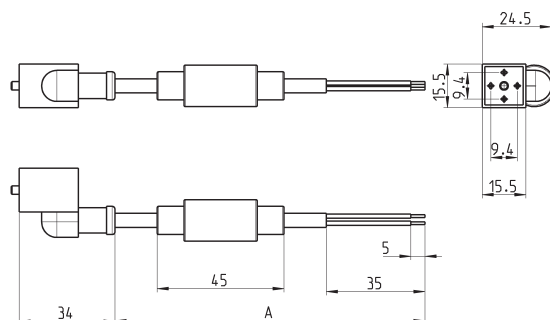
Разъем со светодиодом



Мод.	A
125-503-2	2 м
125-503-5	5 м

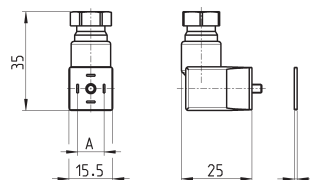
Разъем V-AC PN для соленоидов P и PN

Разъем со светодиодом и мостовым выпрямителем

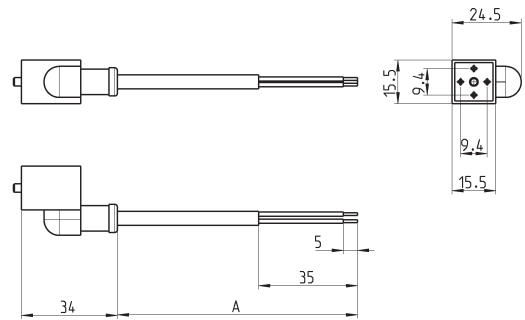


Мод.	A
125-903-2	2 м
125-903-5	5 м

Разъем по стандарту DIN 43650



Мод.	Тип соленоида	A
125-800	P	9,4
126-800	W	8

Разъем с кабелем


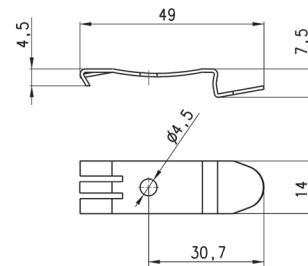
Мод.	A
125-553-2	2 м
125-553-5	5 м

Монтажные кронштейны

Для присоединения DIN рейки
EN 50022 (7,5 x 35 мм - 1мм)
Подходят для всех плит.



В комплекте:
2 x кронштейн
2 x винт
2 x гайка



Мод.	PCF-EN531
------	-----------