

- Стойкие к коррозии, вызываемой сложными окружающими условиями
- Легко моются
- Возможность выбора встроенных датчиков положения
- Широкий выбор принадлежностей

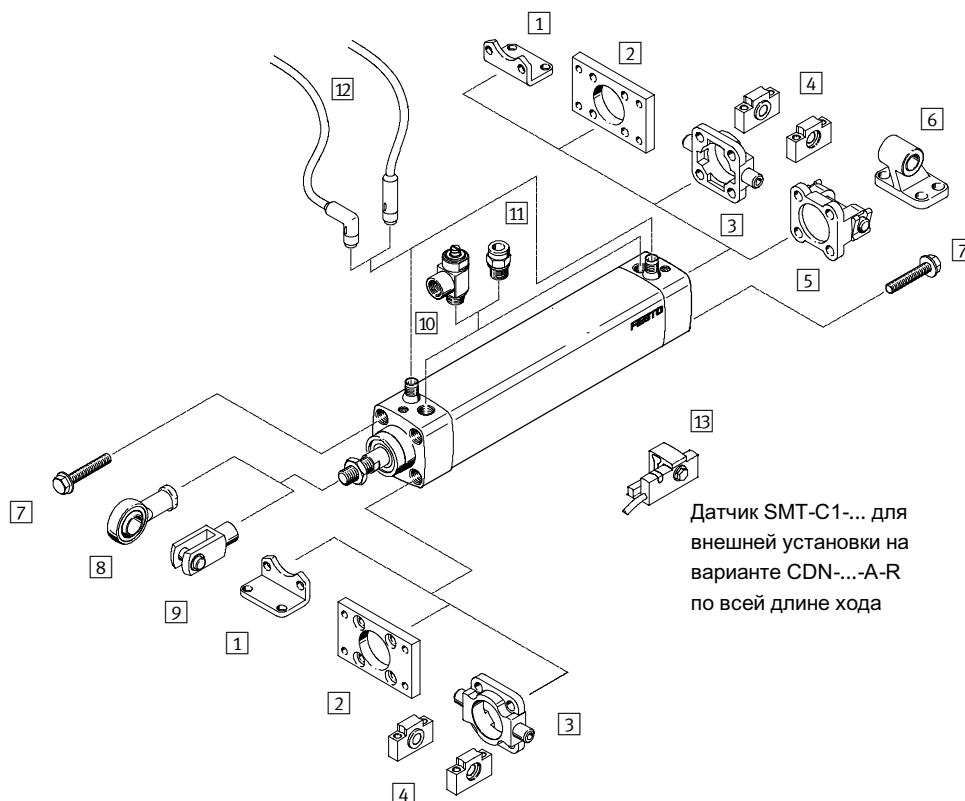
Стандартные цилиндры CDN, ISO 15552, Clean Design

Обзор принадлежностей

FESTO

Стандартные цилиндры
ISO 15552 (ISO 6431 и VDMA 24562)

1.2



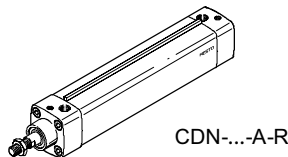
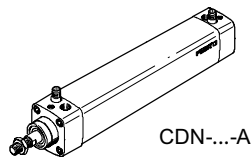
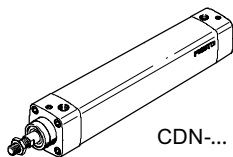
Датчик SMT-C1... для
внешней установки на
варианте CDN-...-A-R
по всей длине хода

Варианты

без опроса положений

встроенные датчики
конечных положений

внешний опрос положений
по всей длине хода



- - Примечание

Также возможна комбинация
встроенных и внешне уста-
навливаемых датчиков.

Стандартные цилиндры

■ Стандартизированные
размеры

Соответствуют стандартам

- ISO 15552
- ISO 6431
- VDMA 24562
- NFE 49003.1
- UNI 10290



DIN



Стандартные цилиндры CDN, ISO 15552, Clean Design

FESTO

Обзор принадлежностей

Монтажные элементы и принадлежности		
	Краткое описание	→Стр.
1	Монтажные лапы CRHNC	для передней и задней крышек 1 / 1.2-127
2	Монтажный фланец CRFNG	для передней и задней крышек 1 / 1.2-127
3	Фланец с цапфами CRZNG	для передней и задней крышек в комбинации с CRLNZG 1 / 1.2-128
4	Опоры для цапф CRLNZG	для фланца CRZNG 1 / 1.2-128
5	Фланец с осью SNCB- ... -R3	для задней крышки 1 / 1.2-129
6	Опорная стойка CRLNG	для фланца SNCB- ... -R3 1 / 1.2-129
7	4 винта-заглушки CR	для прикрытия неиспользуемых резьбовых отверстий 1 / 1.2-132
8	Шарнирная головка CRSGS	со сферическим подшипником 1 / 1.2-132
9	Вилка CRSG	допускает поворотное перемещение в одной плоскости 1 / 1.2-132
10	Дроссель с обратным клапаном CRGRLA	для регулировки скорости поршня 1 / 1.2-132
11	Цанговый штуцер QS-F	для подключения шлангов сжатого воздуха, нормированных по наружному диаметру 1 / 1.2-132
12	Штекерная розетка с кабелем SIM-K- ... -CDN	для передачи электрических сигналов и питания; сертифицирована для использования в пищевом производстве 1 / 1.2-130
13	Датчик положения SMT-C1-...	для установки на внешней рейке цилиндра 1 / 1.2-131

Стандартные цилиндры
ISO 15552 (ISO 6431 и VDMA 24562)

1.2

Стандартные цилиндры CDN, ISO 15552, Clean Design

FESTO

Система обозначений

CDN – 50 – 200 – PPV – AIB – SME – K2

Тип	
Двустороннего действия	
CDN	Цилиндр Clean Design

∅ поршня [мм]

Ход [мм]

Демпфирование	
PPV	регулируемое пневматическое демпфирование с двух сторон

Опрос положений	
A	внешний
AIB	встроенные датчики с двух сторон
AIV	встроенный датчик выдвинутого положения штока
AIH	встроенный датчик втянутого положения штока

Датчики положения	
SME	герконы
SMT	электронные

Варианты	
K2	удлиненная внешняя резьба на штоке
K3	шток с внутренней резьбой
K8	удлиненный шток
S2	двусторонний шток
S6	термостойкие уплотнения макс. до 150 °C
R	внешняя рейка для монтажа датчиков

Стандартные цилиндры
ISO 15552 (ISO 6431 и VDMA 24562)

1.2

Стандартные цилиндры CDN, ISO 15552, Clean Design

FESTO

Технические данные

Функция



∅ Диаметр поршня
32 ... 100 мм

— Длина хода
10 ... 2 000 мм

www.festo.com/de/
Ремонтный сервис

Комплекты запчастей
→ 1 / 1.2-125

Ремонтируется

Варианты



K2



K3



K8

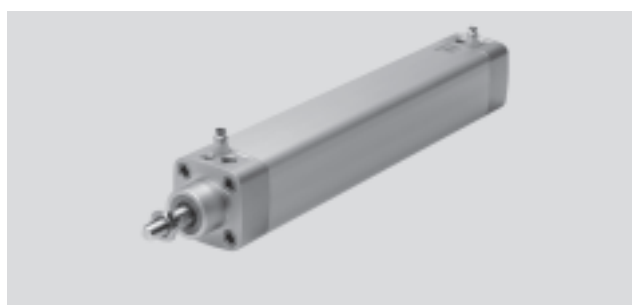


S2



S6

Вариант S6 не должен прямо контактировать с пищевыми продуктами из-за используемого материала уплотнений и смазки



Соответствуют стандартам

- ISO 15552
- ISO 6431
- VDMA 24562
- NFE 49003.1
- UNI 10290



DIN



Стандартные цилиндры
ISO 15552 (ISO 6431 и VDMA 24562)

1.2

Основные технические данные						
∅ поршня	32	40	50	63	80	100
Присоединительная резьба	G1/8	G1/4	G1/4	G3/8	G3/8	G1/2
Резьба на штоке	M10x1,25	M12x1,25	M16x1,5	M16x1,5	M20x1,5	M20x1,5
Конструкция	Поршень					
	Шток					
	Корпус из гладкого профиля					
Демпфирование	двустороннее пневматическое регулируемое					
Длина демпфирования [мм]	20	20	22	22	32	32
Опрос положений	[A]	внешний				
	[AIB]	встроенные датчики с двух сторон				
	[AIV]	встроенный датчик выдвинутого положения штока (в передней крышке)				
	[AIH]	встроенный датчик втянутого положения штока (в задней крышке)				
Тип монтажа	с помощью внутренней резьбы					
	с помощью принадлежностей					
Положение монтажа	любое					

Рабочие условия						
∅ поршня	32	40	50	63	80	100
Рабочая среда	Фильтрованный сжатый воздух, с распыленным маслом или без					
Рабочее давление [бар]	0,6 ... 12					

Окружающие условия		
∅ поршня	Базовая версия	S6
Окружающая температура ¹⁾ [°C]	-20 ... +80 без датчиков положения	-20 ... +150
	-20 ... +60 с датчиками положения	
Стойкость к коррозии CRC ²⁾	3	

1) Обратите внимание на диапазон температур для датчиков

2) Класс 3 стойкости к коррозии по стандарту Festo 940 070

Элементы, обладающие повышенной стойкостью к коррозии. Внешние видимые поверхности в прямом контакте с нормальной промышленной атмосферой и такими средами как растворители и моющие жидкости, с преимущественно функциональными требованиями к поверхности.

Стандартные цилиндры CDN, ISO 15552, Clean Design



Технические данные

Развиваемые усилия [Н] и допустимая энергия удара [Дж]						
∅ поршня	32	40	50	63	80	100
Теоретическое усилие при давлении 6 бар, выдвигание	483	754	1 178	1 870	3 016	4 712
Теоретическое усилие при давлении 6 бар, втягивание	415	633	990	1 682	2 721	4 418
Допустимая энергия удара в конце хода	0,4	0,7	1,0	1,3	1,6	1,6
S6	0,2	0,35	0,5	0,65	0,8	0,8

Допустимая энергия удара:
$$v_{zul.} = \sqrt{\frac{2 \times E_{zul.}}{m_{Eigen} + m_{Last}}}$$

Допустимая перемещаемая масса:
$$m_{Last} = \frac{2 \times E_{zul.}}{v^2} - m_{Eigen}$$

Примечание

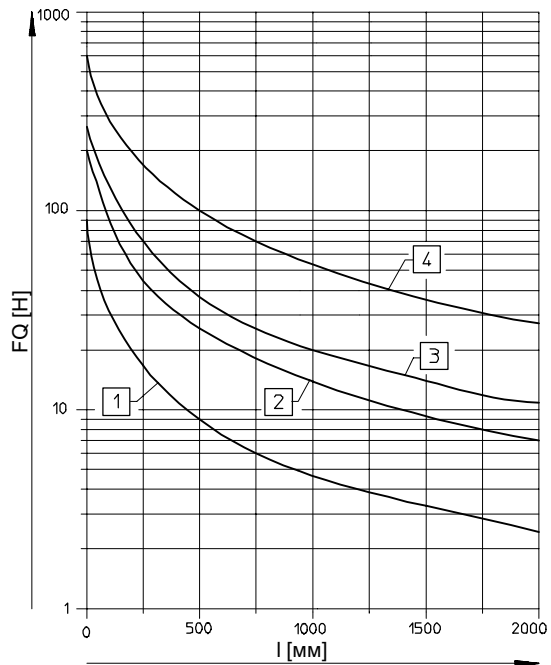
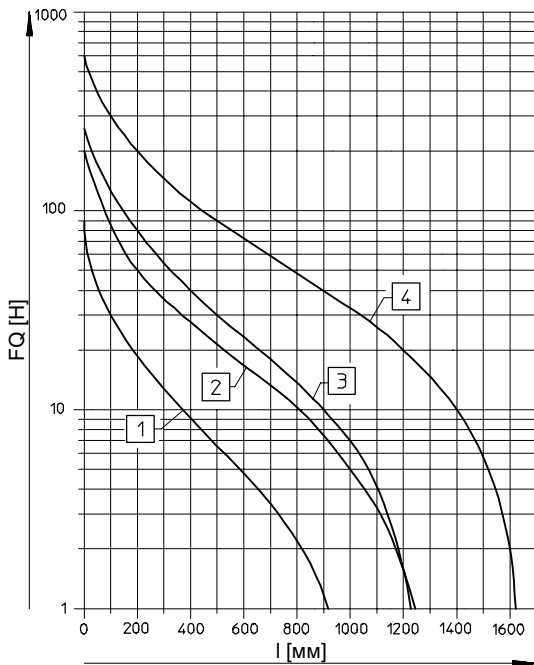
Эти данные показывают максимально допустимые значения. На практике значения колеблются в зависимости от рабочей

нагрузки. Следует также учитывать демпфирующие возможности привода и допустимую энергию удара.

Допустимая боковая нагрузка F_Q как функция длины хода l

Горизонтальный монтаж

Вертикальный монтаж



- 1 ∅ 32
- 2 ∅ 40
- 3 ∅ 50, 63
- 4 ∅ 80, 100

Стандартные цилиндры ISO 15552 (ISO 6431 и VDMA 24562)

1.2

Стандартные цилиндры CDN, ISO 15552, Clean Design

FESTO

Технические данные

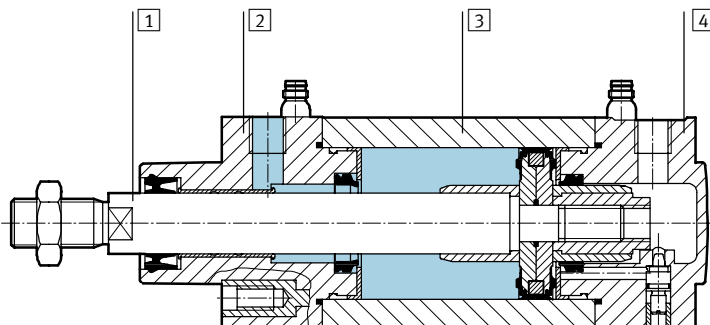
Вес [г]						
∅ поршня	32	40	50	63	80	100
Базовая версия						
Базовый вес при ходе 0 мм	600	920	1 530	2 140	3 151	4 820
Дополнительный вес на 10 мм хода	33	42	65	70	137	158
Перемещаемая масса при ходе 0 мм						
Перемещаемая масса при ходе 0 мм	130	250	450	510	1 131	1 544
Дополнительная масса на каждые 10 мм хода	9	16	25	25	137	158
Вариант S2 – двусторонний шток						
Базовый вес при ходе 0 мм	715	1 130	1 920	2 570	3 613	5 389
Дополнительный вес на 10 мм хода	42	58	90	95	175	196
Перемещаемая масса при ходе 0 мм						
Перемещаемая масса при ходе 0 мм	210	420	780	860	1 392	1 872
Дополнительная масса на каждые 10 мм хода	18	32	50	50	76	76

Стандартные цилиндры
ISO 15552 (ISO 6431 и VDMA 24562)

1.2

Материалы

Продольный разрез



Цилиндр	CDN	S6
1 Шток	Легированная сталь	
2 Передняя крышка	Анодированный алюминий	
3 Корпус	Анодированный алюминий	
4 Задняя крышка	Анодированный алюминий	
– Уплотнения	Полиуретан, нитрилкаучук	Флюоркаучук
– Контакты датчиков положения	Латунь с позолотой	

Стандартные цилиндры CDN, ISO 15552, Clean Design

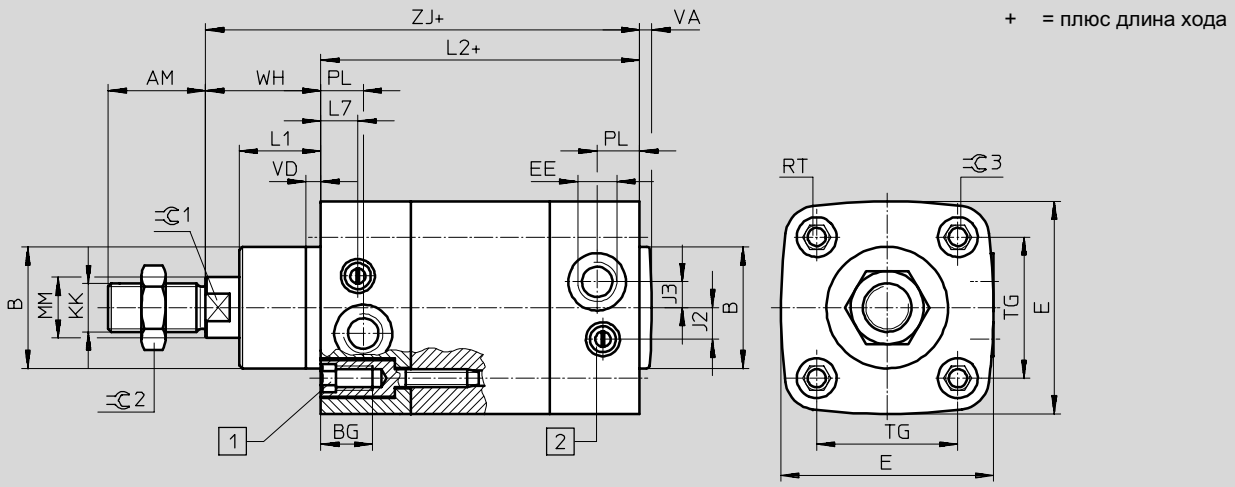
Технические данные

FESTO

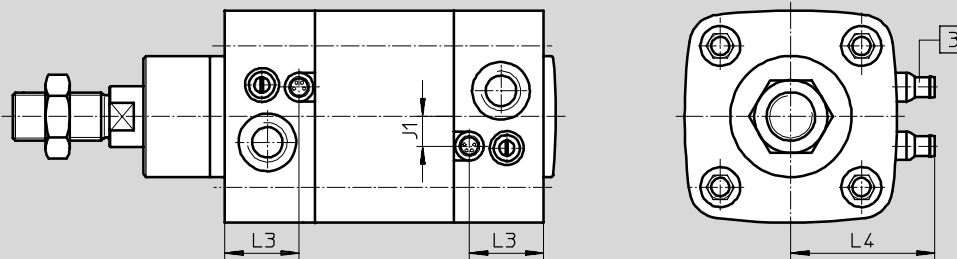
Размеры – Базовая версия

Загрузка CAD данных → www.festo.com/de/engineering

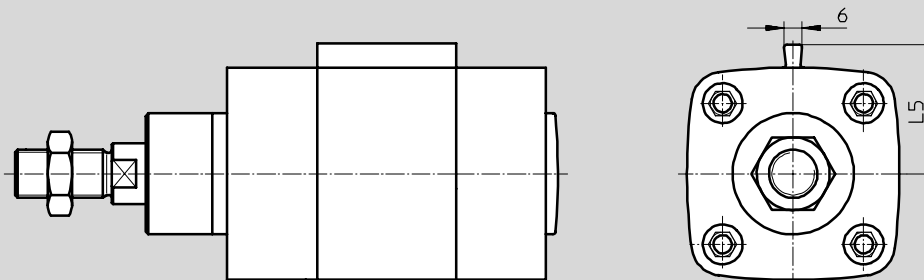
без датчиков положения



со встроенными в крышки датчиками положения



с рейкой для монтажа внешних датчиков положения



1 Винт с 6-гранником и внутренней резьбой в головке для крепления принадлежностей

2 Винт для регулировки позиции датчика положения

3 Миниатюрный 3-полюсный разъем со встроенным датчиком положения SME или SMT; подходит для розетки с кабелем SIM-K-...-CDN

Стандартные цилиндры CDN, ISO 15552, Clean Design

FESTO

Технические данные

∅ поршня [мм]	AM	B ∅ d11	BG мин.	E	EE	J1	J2	J3	KK	L1	L2	L3	L4 ±2
32	22	30	16	50	G ¹ / ₈	6	6	5,5	M10x1,25	18	94 ±0,4	23,2	35
40	24	35	16	58	G ¹ / ₄	8,5	8,4	6,5	M12x1,25	21	105 ±0,4	28,2	39
50	32	40	17	70	G ¹ / ₄	9	9	8,5	M16x1,5	28	106 ±0,4	28,2	45
63	32	45	17	81	G ³ / ₈	14	14	11	M16x1,5	28,5	121 ±0,4	35,7	50
80	40	45	17	100	G ³ / ₈	21,5	14,5	8	M20x1,5	34,5	128 ±0,8	30,6	60
100	40	55	17	120	G ¹ / ₂	22	16	17,5	M20x1,5	38	138 ±1	33,5	70

∅ поршня [мм]	L5	L7	MM ∅	PL	RT	TG	VA	VD	WH ±1,4	ZJ	Ключ1	Ключ2	Ключ3
32	30	10,5	12	17	M6	32,5	4	5	26	120	10	17	6
40	34	16	16	22	M6	38	4	5	30	135	13	19	6
50	40	12	20	20	M8	46,5	4	5	37	143	17	24	8
63	45,5	17,5	20	26	M8	56,5	4	5	37	158	17	24	8
80	55	15,4	25	16,4	M10	72	4	5	46	174	22	30	6
100	65	15,8	25	19	M10	89	4	5	51	189	22	30	6

Стандартные цилиндры
ISO 15552 (ISO 6431 и VDMA 24562)

1.2

Стандартные цилиндры CDN, ISO 15552, Clean Design

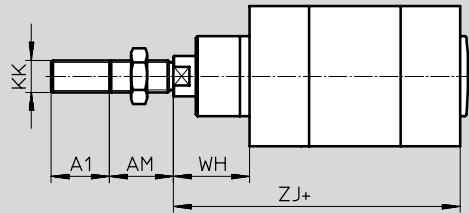
FESTO

Технические данные

Размеры – Варианты

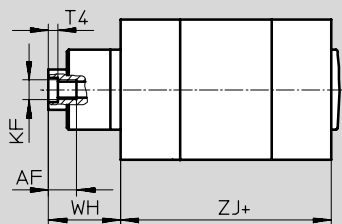
Загрузка CAD-данных → www.festo.com/de/engineering

K2 удлиненная внешняя резьба на штоке



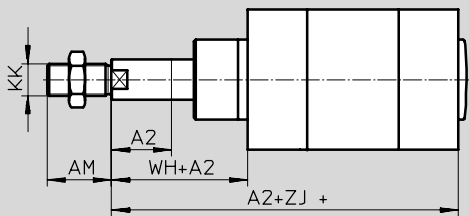
+ = плюс длина хода

K3 шток с внутренней резьбой



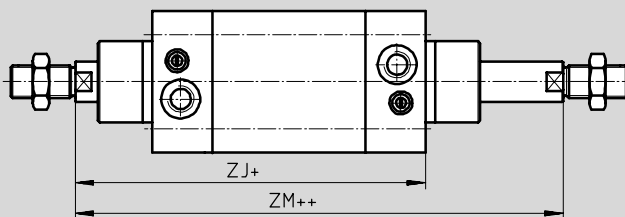
+ = плюс длина хода

K8 удлиненный шток



+ = плюс длина хода

S2 двусторонний шток



+ = плюс длина хода

++ = плюс 2 длины хода

Стандартные цилиндры
ISO 15552 (ISO 6431 и VDMA 24562)

1.2

Стандартные цилиндры CDN, ISO 15552, Clean Design

FESTO

Технические данные

∅ поршня [мм]	AF	AM	A1 макс.	A2 макс.	KF	KK	T4	WH ±1,4	ZJ	ZM
32	12	22	35	500	M6	M10x1,25	2,6	26	120	146,6
40	12	24	35		M8	M12x1,25	3,3	30	135	165,3
50	16	32	70		M10	M16x1,5	4,7	37	143	180,3
63	16	32	70		M10	M16x1,5	4,7	37	158	195,9
80	20	40	70		M12	M20x1,5	6,1	46	174	222
100	20	40	70		M12	M20x1,5	6,1	51	189	240

Данные для заказа – Комплекты быстроизнашивающихся частей

∅ поршня [мм]	Номер заказа	Тип	∅ поршня [мм]	Номер заказа	Тип
32	397 440	CDN-32-...-PPV-A ¹⁾	63	397 443	CDN-63-...-PPV-A ¹⁾
40	397 441	CDN-40-...-PPV-A ¹⁾	80	397 444	CDN-80-...-PPV-A ¹⁾
50	397 442	CDN-50-...-PPV-A ¹⁾	100	397 445	CDN-100-...-PPV-A ¹⁾

1) Смазка входит в состав поставки.

Стандартные цилиндры
ISO 15552 (ISO 6431 и VDMA 24562)

1.2

Стандартные цилиндры CDN, ISO 15552, Clean Design

FESTO

Данные для заказа – Модульная продукция

Стандартные цилиндры ISO 15552 (ISO 6431 и VDMA 24562)

1.2

M Обязательные данные					O Опции							
Номер модуля	Функция	Ø поршня	Ход	Демпфирование	Опрос положений	Датчики положений	Рейка для датчиков	Двусторонний шток	Удлиненная резьба на штоке	Внутренняя резьба на штоке	Удлиненный шток	Стойкость к температуре
193 660	CDN	32	10 ...	PPV	A	SME	R	S2	...K2	K3	...K8	S6
193 661		40	2 000		AIB	SMT						
193 662		50			AIV							
193 663		63			AIH							
193 664		80										
193 665		100										
Пример заказа												
193 663	CDN	- 63	- 900	- PPV	- AIV	- SME	-	-	- 30K2	-	-	-

Таблица для заказа

Размер	32	40	50	63	80	100	Условия	Код	Ввести код	
M Номер модуля	193 660	193 661	193 662	193 663	193 664	193 665				
Функция	Normzylinder, doppeltwirkend, basierend auf ISO 15552 (Clean design)							CDN	CDN	
Ø поршня [мм]	32	40	50	63	80	100	-...			
Ход [мм]	10 ... 2 000							-...		
Демпфирование	двустороннее пневматическое регулируемое							-PPV	-PPV	
O Опрос положений	внешний							1	-A	
	встроенные датчики с двух сторон							2	-AIB	
	встроенный датчик выдвинутого положения штока							2	-AIV	
	встроенный датчик втянутого положения штока							2	-AIH	
Датчики положений	SME (герконы)							3	-SME	
	SMT (бесконтактные)							3	-SMT	
Рейка для датчиков	рейка для установки внешних датчиков положений по всей длине							4	-R	
Тип штока	двусторонний шток								-S2	
Удлинение резьбы [мм]	удлиненная внешняя резьба на штоке			1 ... 35			1 ... 70		-...K2	
Внутренняя резьба	шток с внутренней резьбой (M6) (M8) (M10) (M12)							5	-K3	
Удлинение штока [мм]	удлиненный шток 1 ... 500								-...K8	
Стойкость с температуре	термостойкие уплотнения макс. до 150 °C							6	-S6	

- | | | | |
|-----------------|---|------|---|
| 1 A | Только с вариантом R | 4 R | Только с вариантами A, AIB, AIV или AIH |
| 2 AIB, AIV, AIH | Только с датчиками положения SME или SMT. | 5 K3 | Нельзя с вариантом K2 |
| 3 SME, SMT | Только с вариантами AIB, AIV или AIH | 6 S6 | Нельзя с вариантом A, AIB, AIV или AIH |

Код передачи заказа

Стандартные цилиндры CDN, ISO 15552, Clean Design

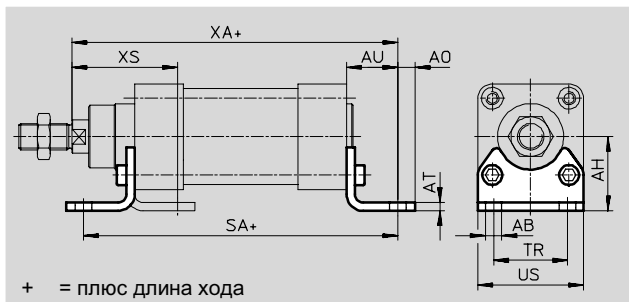
FESTO

Принадлежности

Монтажные лапы CRHNC

Материал:

легированная сталь
Не содержат медь, тефлон,
кремний



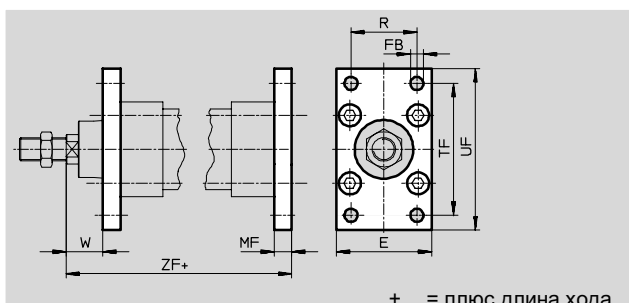
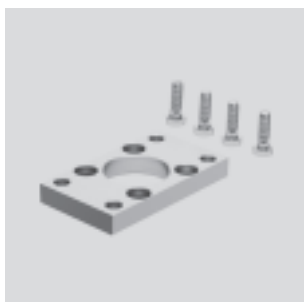
Размеры и данные для заказа														
∅ поршня [мм]	AB ∅	AH	AO	AT	AU	SA	TR	US	XA	XS	CRC ¹⁾	Вес [г]	Номер заказа	Тип
32	7	32	6,5	4	24	142	32	45	144,7	45,7	4	135	176 937	CRHNC-32
40	10	36	9	4	28	160,8	36	54	163,6	53,8	4	180	176 938	CRHNC-40
50	10	45	9,5	5	31	167,9	45	64	175	63,1	4	325	176 939	CRHNC-50
63	10	50	12,5	5	32	184,9	50	75	191,5	64,6	4	405	176 940	CRHNC-63
80	12	63	15	6	41	209,9	63	93	215,5	81,6	4	820	176 941	CRHNC-80
100	14,5	71	17,5	6	41	220,1	75	110	229,6	85,5	4	1 000	176 942	CRHNC-100

- 1) Класс 4 стойкости к коррозии по стандарту Festo 940 070
Элементы, обладающие высокой стойкостью к коррозии. Поверхности, контактирующие с агрессивной средой, например, в пищевой и химической промышленности. При необходимости конкретное применение следует проверить с помощью специальных испытаний с заданной средой.

Монтажный фланец CRFNG

Материал:

легированная сталь
Не содержит медь, тефлон,
кремний



Размеры и данные для заказа													
∅ поршня [мм]	E	FB ∅	MF	R	TF	UF	W	ZF	CRC ¹⁾	Вес [г]	Номер заказа	Тип	
32	45	7	10	32	64	80	16	130	4	240	161 846	CRFNG-32	
40	54	9	10	36	72	90	20	145	4	300	161 847	CRFNG-40	
50	65	9	12	45	90	110	25	155	4	550	161 848	CRFNG-50	
63	75	9	12	50	100	120	25	170	4	710	161 849	CRFNG-63	
80	93	12	16	63	126	150	30	190	4	1 680	161 850	CRFNG-80	
100	110	14	16	75	150	175	35	205	4	2 450	161 851	CRFNG-100	

- 1) Класс 4 стойкости к коррозии по стандарту Festo 940 070
Элементы, обладающие высокой стойкостью к коррозии. Поверхности, контактирующие с агрессивной средой, например, в пищевой и химической промышленности. При необходимости конкретное применение следует проверить с помощью специальных испытаний с заданной средой.

Стандартные цилиндры
ISO 15552 (ISO 6431 и VDMA 24562)

1.2

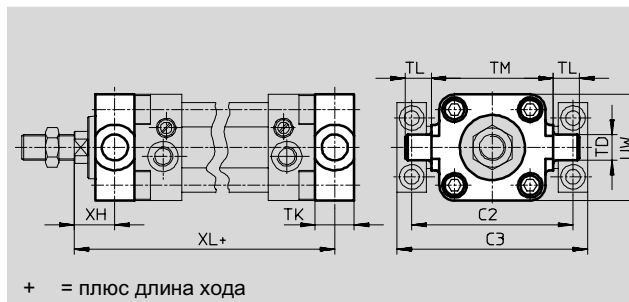
Стандартные цилиндры CDN, ISO 15552, Clean Design

FESTO

Принадлежности

Фланец с цапфой CRZNG

Материал:
легированная сталь
Не содержит медь, тефлон,
кремний



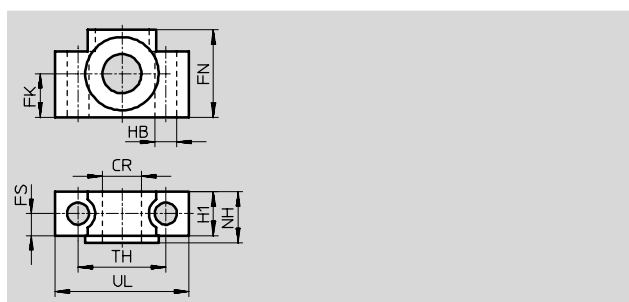
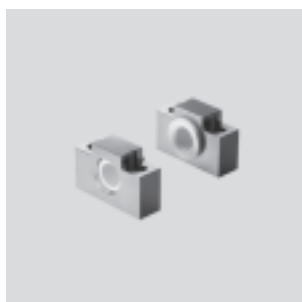
+ = плюс длина хода

Размеры и данные для заказа													
Ø поршня	C2	C3	TD Ø e9	TK	TL	TM	UW	XH	XL	CRC ¹⁾	Вес	Номер заказа	Тип
[мм]											[г]		
32	71	86	12	16	12	50	50	18	128	4	150	161 852	CRZNG-32
40	87	105	16	20	16	63	55	20	145	4	260	161 853	CRZNG-40
50	99	117	16	24	16	75	65	25	155	4	430	161 854	CRZNG-50
63	116	136	20	24	20	90	75	25	170	4	640	161 855	CRZNG-63
80	136	156	20	28	20	110	100	32	188	4	1 300	161 856	CRZNG-80
100	164	189	25	38	25	132	120	32	208	4	2 400	161 857	CRZNG-100

- 1) Класс 4 стойкости к коррозии по стандарту Festo 940 070
Элементы, обладающие высокой стойкостью к коррозии. Поверхности, контактирующие с агрессивной средой, например, в пищевой и химической промышленности. При необходимости конкретное применение следует проверить с помощью специальных испытаний с заданной средой.

13. Lagerstücke CRLNZG

Материал:
легированная сталь
Не содержат медь, тефлон,
кремний



Размеры и данные для заказа													
Ø поршня	CR Ø	FK Ø	FN	FS	H1	HB Ø	NH	TH	UL	CRC ¹⁾	Вес	Номер заказа	Тип
[мм]	D11	±0,1				H13		±0,2			[г]		
32	12	15	30	10,5	15	6,6	18	32	46	4	200	161 874	CRLNZG-32
40, 50	16	18	36	12	18	9	21	36	55	4	330	161 875	CRLNZG-40/50
63, 80	20	20	40	13	20	11	23	42	65	4	440	161 876	CRLNZG-63/80
100	25	25	50	16	24,5	14	28,5	50	75	4	740	161 877	CRLNZG-100

- 1) Класс 4 стойкости к коррозии по стандарту Festo 940 070
Элементы, обладающие высокой стойкостью к коррозии. Поверхности, контактирующие с агрессивной средой, например, в пищевой и химической промышленности. При необходимости конкретное применение следует проверить с помощью специальных испытаний с заданной средой.

Стандартные цилиндры CDN, ISO 15552, Clean Design

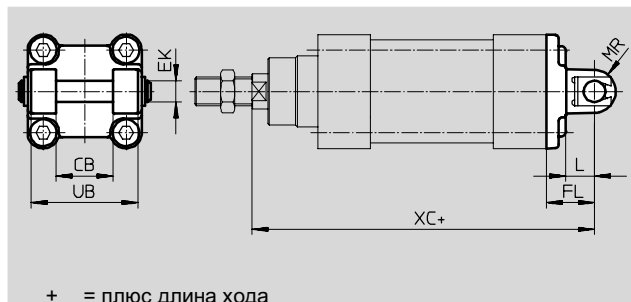
FESTO

Принадлежности

Фланец с осью SNCB- ... R3

Материал:

алюминиевая отливка с защитным покрытием
Не содержит медь, тефлон, кремний



+ = плюс длина хода

Размеры и данные для заказа											
∅ поршня [мм]	CB	EK ∅	FL	L	MR	UB	XC	CRC ¹⁾	Вес [г]	Номер заказа	Тип заказа
32	26	10	±0,2	13	10	45	142,7	3	100	176 944	SNCB-32-R3
40	28	12	±0,2	16	12	52	160,6	3	150	176 945	SNCB-40-R3
50	32	12	±0,2	16	12	60	171	3	225	176 946	SNCB-50-R3
63	40	16	±0,2	21	16	70	191,5	3	365	176 947	SNCB-63-R3
80	50	16	±0,2	22	16	90	210,5	3	610	176 948	SNCB-80-R3
100	60	20	±0,2	27	20	110	229,6	3	925	176 949	SNCB-100-R3

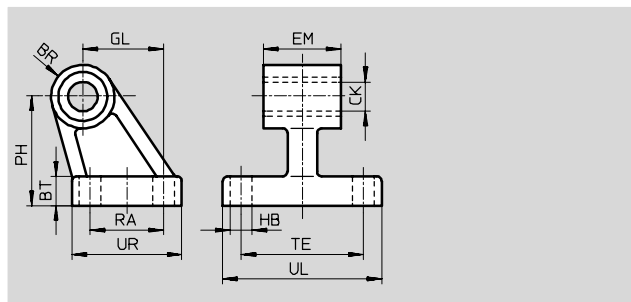
1) Класс 3 стойкости к коррозии по стандарту Festo 940 070

Элементы, обладающие повышенной стойкостью к коррозии. Внешние видимые поверхности в прямом контакте с нормальной промышленной атмосферой и такими средами как растворители и моющие жидкости, с преимущественно функциональными требованиями к поверхности.

Опорная стойка CRLNG

Материал:

легированная сталь
Не содержит медь, тефлон, кремний



Размеры и данные для заказа															
∅ поршня [мм]	BR	BT	CK ∅	EM	GL	HB ∅	PH	RA	TE	UL	UR	CRC ¹⁾	Вес [г]	Номер заказа	Тип заказа
32	10	8	D11	-0,4	21	6,6	32	18	38	51	31	4	120	161 840	CRLNG-32
40	11	10	D11	-0,4	24	6,6	36	22	41	54	35	4	160	161 841	CRLNG-40
50	12	12	D11	-0,4	33	9	45	30	50	65	45	4	280	161 842	CRLNG-50
63	15	12	D11	-0,4	37	9	50	35	52	67	50	4	375	161 843	CRLNG-63
80	15	14	D11	-0,4	47	11	63	40	66	86	60	4	580	161 844	CRLNG-80
100	19	15	D11	-0,4	55	11	71	50	76	96	70	4	935	161 845	CRLNG-100

1) Класс 4 стойкости к коррозии по стандарту Festo 940 070

Элементы, обладающие высокой стойкостью к коррозии. Поверхности, контактирующие с агрессивной средой, например, в пищевой и химической промышленности. При необходимости конкретное применение следует проверить с помощью специальных испытаний с заданной средой.

Стандартные цилиндры ISO 15552 (ISO 6431 и VDMA 24562)

1.2

Стандартные цилиндры CDN, ISO 15552, Clean Design

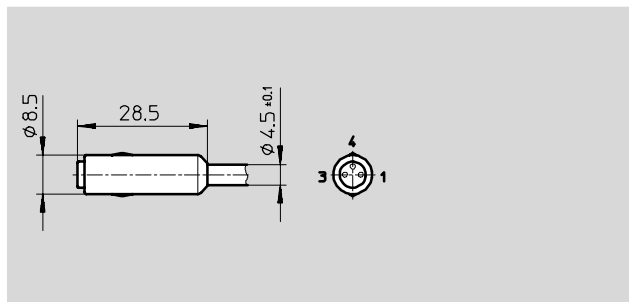
FESTO

Принадлежности

Штекерная розетка с кабелем

SIM-K-GD- ... -CDN

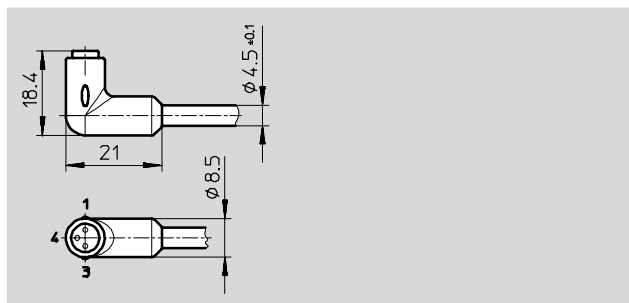
прямое соединение



Штекерная розетка с кабелем

SIM-K-WD- ... -CDN

угловое соединение



Основные технические данные

Номер заказа	525 259	525 260	525 261	525 262
Тип	SIM-K-GD-2,5-CDN	SIM-K-GD-5-CDN	SIM-K-WD-2,5-CDN	SIM-K-WD-5-CDN
Штекерная розетка с кабелем	прямое соединение		угловое соединение	
Тип монтажа	вставляется в миниатюрные штекеры по EN 60 947-5-2			
Электрическое подключение	3-проводной кабель			
Сечение кабеля [мм ²]	0,25			
Длина кабеля [м]	2,5	5,0	2,5	2,5
Макс. ток переключения [А]	2,8			
Макс. рабочее напряжение [В AC]	45			
[В DC]	70			
Класс защиты по EN 60 529	IP65 и IP67 по EN 60 529 и IP69K по DIN 40 050-9 в собранном виде			
Диапазон температур [°C]	кабель фиксирован: -40 ... +70 кабель подвижен: -5 ... +70			
Материалы	Корпус: полиуретан Контакты: латунь с позолотой Оплетка кабеля: полиуретан			
Стойкость к коррозии CRC ¹⁾	4			

1) Класс 4 стойкости к коррозии по стандарту Festo 940 070

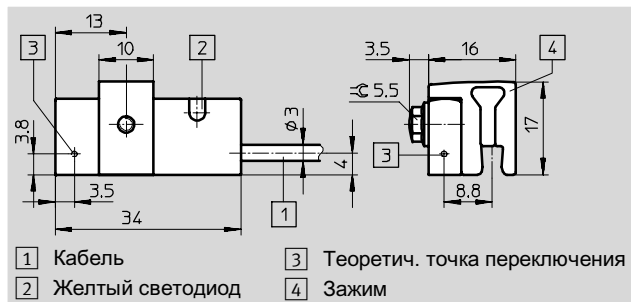
Элементы, обладающие высокой стойкостью к коррозии. Поверхности, контактирующие с агрессивной средой, например, в пищевой и химической промышленности. При необходимости конкретное применение следует проверить с помощью специальных испытаний с заданной средой.

Стандартные цилиндры CDN, ISO 15552, Clean Design

FESTO

Принадлежности

Датчик положения SMT-C1- ...



Основные технические данные		
Номер заказа	540 431	540 432
Тип	SMT-C1-PS-24V-2,5-KOE	SMT-C1-PS-24V-K5,0-OE
Функция переключ. элемента	Нормально разомкнутый контакт	
Логика переключения	PNP	
Метод измерения	Абсолютный	
Электрическое подключение	Кабель, 3-проводной	
Измеряемая величина	Положение (позиция)	
Рабочее напряжение [В DC]	10 ... 30	
Класс защиты	IP65 и IP67 по IEC 60529	
Конструкция	Блочная	
Тип монтажа	С зажимом	
Длина кабеля [м]	2,5	5
Материалы	Корпус: Алюминий; легированная сталь, нержавеющая; полипропилен; полиуретан Оплетка кабеля: Полиуретан	
Примечание по материалам	Не содержит медь, тефлон, кремний	
Вес [г]	60	
Диапазон температур [°C]	-20 ... +70	
Стойкость к коррозии CRC ¹⁾	3	

1) Класс 3 стойкости к коррозии по стандарту Festo 940 070

Элементы, обладающие повышенной стойкостью к коррозии. Внешние видимые поверхности в прямом контакте с нормальной промышленной атмосферой и такими средами как растворители и моющие жидкости, с преимущественно функциональными требованиями к поверхности.

Стандартные цилиндры
ISO 15552 (ISO 6431 и VDMA 24562)

1.2


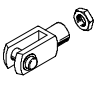
Стандартные цилиндры CDN, ISO 15552, Clean Design

FESTO

Принадлежности


Стандартные цилиндры ISO 15552 (ISO 6431 и VDMA 24562)


1.2


Данные для заказа – Принадлежности для штока				Технические данные → 1 / 10.3-5			
Шарнирная головка CRSGS	Ø поршня	Номер заказа	Тип	Вилка CRSG	Ø поршня	Номер заказа	Тип
	для штока				для штока		
	32	195 582	CRSGS-M10x1,25		32	13 569	CRSG-M10x1,25
	40	195 583	CRSGS-M12x1,25		40	13 570	CRSG-M12x1,25
	50, 63	195 584	CRSGS-M16x1,5		50, 63	13 571	CRSG-M16x1,5
	80, 100	195 585	CRSGS-M20x1,5		80, 100	13 572	CRSG-M20x1,5

Данные для заказа – Штуцеры			Технические данные → Том 3				
	Присоединение		Материал	Вес [г]	Номер заказа	Тип	PE ²⁾
	Резьба	для штуцера					
	G ^{1/8}	QS-F, Quick-Star	Никелированная и хромированная латунь	8	193 408	QS-F-G ^{1/8} -4 ¹⁾	10
	G ^{1/8}			12	193 409	QS-F-G ^{1/8} -6 ¹⁾	10
	G ^{1/8}			14	193 410	QS-F-G ^{1/8} -8 ¹⁾	10
	G ^{1/4}			16	193 411	QS-F-G ^{1/4} -6 ¹⁾	10
	G ^{1/4}			16	193 412	QS-F-G ^{1/4} -8 ¹⁾	10
	G ^{1/4}			22	193 413	QS-F-G ^{1/4} -10 ¹⁾	10
	G ^{3/8}			20	193 414	QS-F-G ^{3/8} -8 ¹⁾	10
	G ^{3/8}			30	193 415	QS-F-G ^{3/8} -10 ¹⁾	10
	G ^{3/8}			38	193 487	QS-F-G ^{3/8} -12 ¹⁾	10
	G ^{1/2}			42	193 416	QS-F-G ^{1/2} -10 ¹⁾	10
	G ^{1/2}			46	193 417	QS-F-G ^{1/2} -12 ¹⁾	10

- 1) С уплотняющим кольцом
- 2) Штук в упаковке

Данные для заказа – Дроссели с обратным клапаном				Технические данные → Том 2		
	Присоединение		Материал	Вес [г]	Номер заказа	Тип
	Резьба	для штуцера				
	G ^{1/8}	CRQS/CRQSL/	Нержавеющая сталь с электролитической полировкой	44	161 404	CRGRLA-1/8-B
	G ^{1/4}	CRQST, Quick Star		83	161 405	CRGRLA-1/4-B
	G ^{3/8}			150	161 406	CRGRLA-y-B
	G ^{1/2}			315	161 407	CRGRLA-1/2-B

Данные для заказа – Винты с 6-гранной головкой, стойкие к коррозии							
	Ø поршня	Материал	Вес [г]	Номер заказа	Тип		
	32					Легированная сталь	3
40							
50	6	650 121	CR-M8x16-DIN6921-A2-70				
63							
80	13	650 122	CR-M10x16-DIN6921-A2-70				
100							

Данные для заказа – Пластиковый шланг, нормированный по наружному диаметру			Технические данные → Том 3	
			Тип	
	Стойкий к химикатам и гидролизу		PLN	
Стойкий к химикатам и высокой температуре		PFAN		