

Регуляторы давления. Серия С.

Присоединение G1.
Компактный.

Регуляторы давления предназначены для понижения входного давления и поддержания выходного значения на уровне настройки. Регуляторы давления Серии С поставляются с присоединением G1 и имеют резьбовое отверстие для установки манометра. При повышении давления на выходе регулятора выше уровня настройки, выходная линия, через специальное отверстие в регуляторе, соединяется с атмосферой. Настройка выходного давления производится вращением ручки, имеющей фиксацию на корпусе.



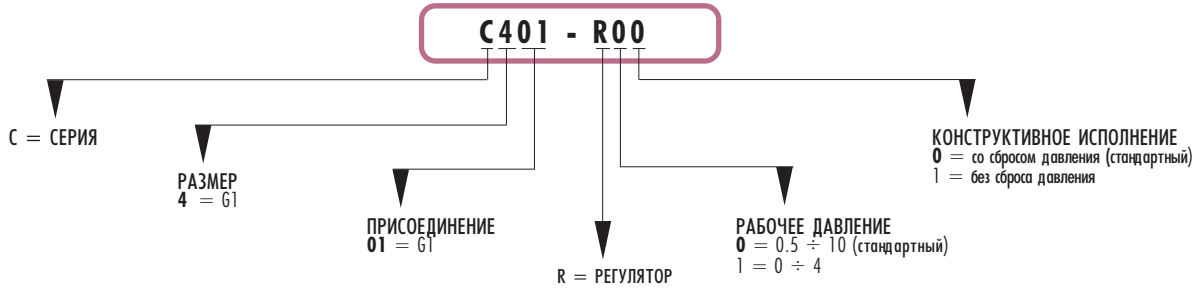
ОБЩИЕ ХАРАКТЕРИСТИКИ

Конструкция	компактная, мембранного типа
Материалы	алюминий, бронза, NBR, технополимер
Присоединение	G1
Масса	кг 1.680
Присоединение для манометра	G1/4
Крепление	в любом положении
Рабочая температура	0°C ÷ 50°C
Покрытие	эмаль

ПНЕВМАТИЧЕСКИЕ ПАРАМЕТРЫ

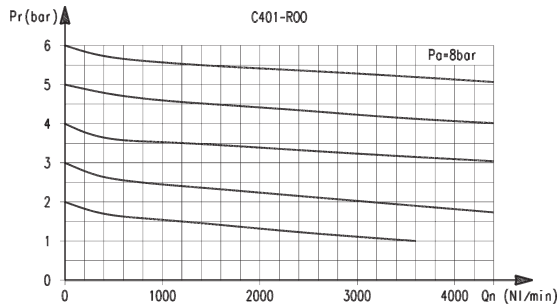
Давление на входе	0 ÷ 16 бар
Давление на выходе	0.5 ÷ 10 бар
Номинальный расход	см. график
Сброс давления на выходе	стандартный

КОДИРОВКА РЕГУЛЯТОРОВ

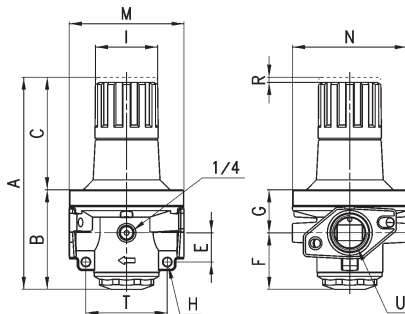


ГРАФИКИ РАСХОДА

C401-R00



Регуляторы давления. Серия С.



РАЗМЕРЫ

Мод.	A	B	C	E	F	G	H	I	M	N	R	T	U
C401 - R00	203,5	95,5	108	28	54	40	8	60	110	110	5	78	G1