

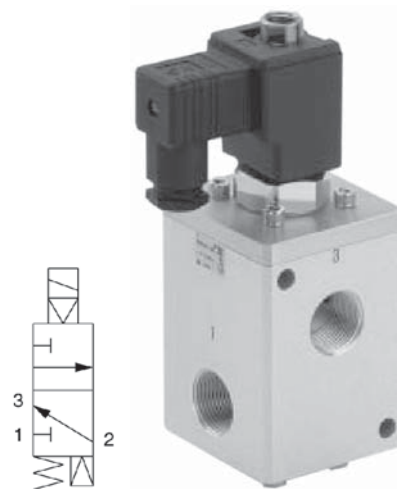
# 3/2 пневмораспределитель высокого давления с электропневматическим управлением

## VCH410

- Максимальное рабочее давление 5.0 МПа
- Низкая потребляемая мощность (5 Вт пост. ток)
- Степень защиты IP 65
- Разброс времени срабатывания менее ±2 мс
- Ресурс 10 миллионов циклов

### Технические характеристики

Модель	VCH410 (Н.З.)	
Конструкция	Тарельчатый клапан	
Среда	Сжатый воздух, инертные газы	
Условный проход (мм)	18	
Эквивалентное сечение (мм <sup>2</sup> )	G1/2: (1⇒2) 100 (2⇒3) 110	G3/4, 1: (1⇒2) 110 (2⇒3) 120
Диапазон рабочих давлений (МПа)	0.5 ~ 5.0	
Диапазон рабочих температур (°C)	-5 ~ 80	
Материал корпуса	Алюминиевый сплав	
Материал уплотнений	Полиуретан (Пилотный клапан: NBR)	
Степень защиты	IP65	
Монтажное положение	Произвольное	
Напряжение питания	Пост. ток	12 В, 24 В
	Перем. ток	100 В, 110 В, 200 В, 220 В
Допустимые отклонения напряжения питания	±10% от номинального значения	
Электрический ввод	DIN разъем	
Класс изоляции катушки	В	
Потребляемая мощность	5 Вт (пост. ток), 13 ВА (перем. ток)	
Вес (кг)	G1/2, 3/4: 1.83; G1: 2.11	



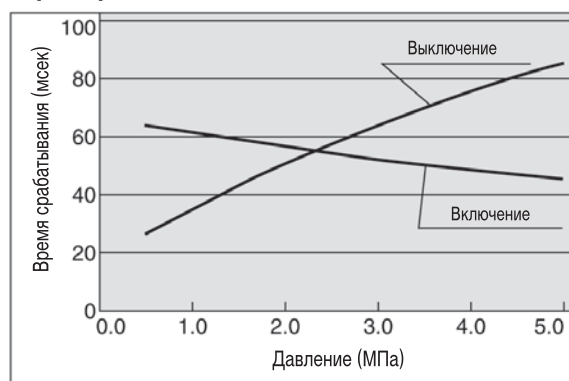
### Номер для заказа

Напряжение питания*	Номер для заказа		Присоединительная резьба
	DIN разъем	DIN разъем с индикатором	
24 В пост. ток	VCH410-5D-04G	VCH410-5DL-04G	G 1/2
	VCH410-5D-06G	VCH410-5DL-06G	G 3/4
	VCH410-5D-10G	VCH410-5DL-10G	G 1
220 В перем. ток	VCH410-4D-04G	VCH410-4DL-04G	G 1/2
	VCH410-4D-06G	VCH410-4DL-06G	G 3/4
	VCH410-4D-10G	VCH410-4DL-10G	G 1

\* Другие напряжения питания по запросу

### Характеристики

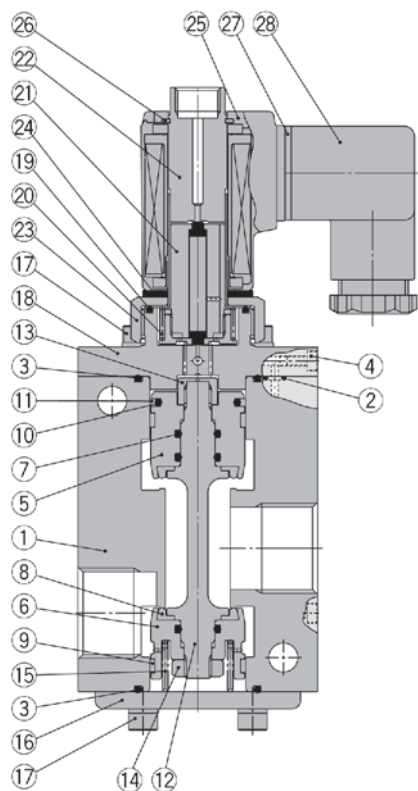
#### Время срабатывания





## 3/2 пневмораспределитель высокого давления с электропневматическим управлением VCH410

### Конструкция



### Спецификация

Поз.	Наименование	Материал
1	Корпус	Алюминий, твердое анодирование
2	Кольцевая прокладка	NBR
3	Кольцевая прокладка	NBR
4	Болт-заглушка	Нержавеющая сталь
5	Поршень А	Алюминий, твердое анодирование
6	Поршень В	Алюминий, твердое анодирование
7	Кольцевая прокладка	NBR
8	Тарельчатый клапан	Полиуретановый эластомер
9	Направляющее кольцо	Каучук
10	Кольцевая прокладка	NBR
11	Кольцо	Каучук
12	Шток	Нержавеющая сталь
13	Гайка	Латунь
14	Гайка	Нержавеющая сталь
15	Пружина тарельчатого клапана	Нержавеющая сталь
16	Пластина	Сталь (покрытие: никелирование)
17	Болт	Углеродистая сталь
18	Кожух	Алюминий, твердое анодирование
19	Кольцевая прокладка	NBR
20	Возвратная пружина	Нержавеющая сталь
21	Якорь	—
22	Сердечник	Нержавеющая сталь
23	Гайка	Латунь
24	Упруго-эластичное основание	NBR
25	Катушка электромагнита	—
26	Стопорное кольцо	Углеродистая сталь
27	Уплотнение DIN разъема	CR
28	Ответная часть DIN разъема	—

### Размеры

Компания SMC сохраняет за собой право на внесение технических и размерных изменений

