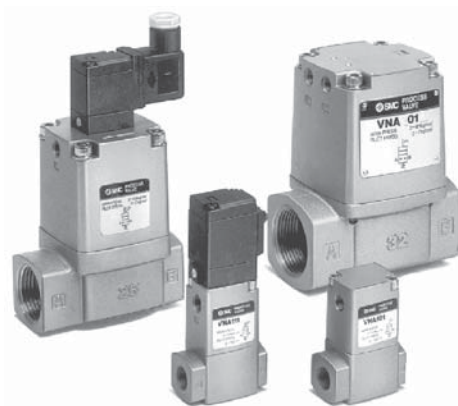


## 2/2 клапан для пневматических и пневмогидравлических систем

# VNA

G1/8 ~ G2

- Управление с использованием внешнего пилотного воздуха (исполнения с пневматическим и электрическим управлением)
- Силы давления, действующие на клапан, уравновешены (Р-компенсация), поэтому требуемое давление пилотного воздуха не зависит от рабочего давления
- Широкий спектр рабочих сред как газообразных, так и жидких
- Надежная работа при любом направлении течения среды



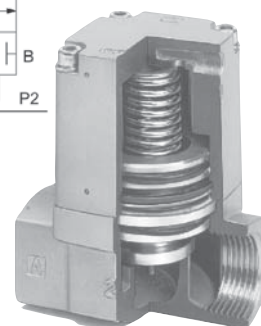
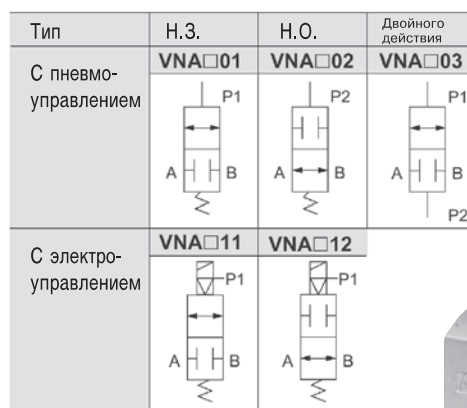
### Технические характеристики

Среда	См. таблицу	
Температура рабочей среды* (°C)	VNA□□□A	-5 ~ +60
	VNA□□□B	-5 ~ +99 (только с пневмоуправлением)
	VNA□□□C	
Температура окр. среды* (°C)	-5 ~ +50 (до +60° для клапанов с пневмоуправлением)	
Испытательное давление (МПа)	1.5	
Рабочее давление, МПа	0 ~ 1,0	
Пилотный воздух	Диапазон давлений (МПа)	0,2 ~ 0,7
	Смазка	Не требуется (если используется, рекомендуемое масло по стандарту ISO VG32)
	Температура (°C)	-5 ~ 50

\* при низких температурах использовать сухой воздух

### Рабочая среда

Модель	VNA□□□A	VNA□□□B	VNA□□□C
Применяемые среды	Сжатый воздух, CO <sub>2</sub> (макс. 0,7 МПа) азот N <sub>2</sub> фреон 11,112,114, турбин. и гидравл. масло (от 40 до 100 сст)	Аргон, гелий, турбин. и гидравл. масло (99°C)	CO <sub>2</sub> (макс. 0.7 МПа)



### Номер для заказа

**Тип клапана**

1	Н.З.
2	Н.О.
3	Двойного действия*

\* только с пневмоуправлением

**Материал уплотнений**

A	NBR
B	FPM
C	EPR

см. таб. "Рабочая среда"

**Электрический разъем**

G	Залитый кабель
GS	Залитый кабель с искрогашением
E	Терминальная коробка под тонкий кабель <sup>1)</sup>
EZ	Терминальная коробка под тонкий кабель <sup>1)</sup> с индикатором и искрогашением
T	Терминальная коробка под усиленный кабель <sup>2)</sup>
TZ	Терминальная коробка под усиленный кабель <sup>2)</sup> с индикатором и искрогашением
D	DIN-разъем
DZ	DIN-разъем с индикатором и искрогашением
G	Залитый кабель
GS	Залитый кабель с искрогашением
C	Кабелепровод
T	Терминальная коробка под усиленный кабель <sup>2)</sup>
TS	Терминальная коробка под усиленный кабель <sup>2)</sup> с искрогашением
TZ <sup>3)</sup>	Терминальная коробка под усиленный кабель <sup>2)</sup> с индикатором и искрогашением
TI <sup>3)</sup>	Терминальная коробка под усиленный кабель <sup>2)</sup> с индикатором
D	DIN-разъем
DL	DIN-разъем с индикатором

С пневмоуправлением **VNA 2 0 1 A - F 15A**

С электроуправлением **VNA 2 1 1 A - F 15A - 5 D**

Типоразмер	Условный проход (мм)	Код	Присоед. Резьба
1	ø10	6A	G1/8
		8A	G1/4
		10A	G3/8
2	ø15	10A	G3/8
		15A	G1/2
3	ø20	20A	G3/4
4	ø25	25A	G1
5	ø32	32A	G1 1/4
6	ø40	40A	G1 1/2
7	ø50	50A	G2

Напряжение питания	
1	100 VAC
2	200 VAC
3	110 VAC
4	220 VAC
5	24 VDC
6	12 VDC
9	Прочее

<sup>1)</sup> Диаметр кабеля не более 3.5 мм  
<sup>2)</sup> Диаметр кабеля 6~8 мм  
<sup>3)</sup> Недоступно для напряжений 12 VDC и 240 VAC

Компания SMC сохраняет за собой право на внесение технических и размерных изменений

## 2/2 клапан для пневматических и пневмогидравлических систем VNA

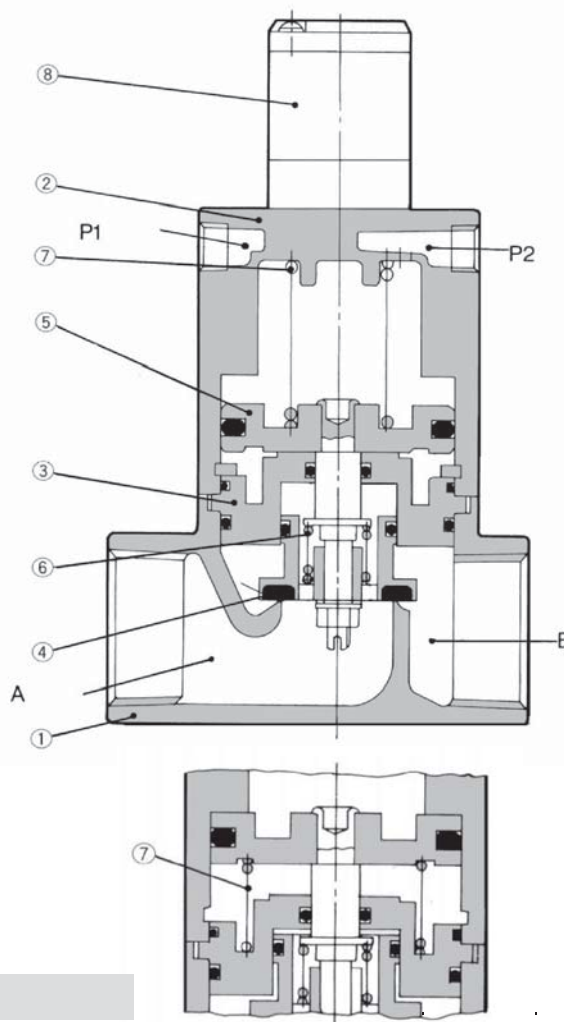
### Конструкция

#### Спецификация

Поз.	Обозначение	Материал	Примечание
1	Корпус	Алюминиевый сплав	Материал уплотнения: NBR, FPM, EPR
2	Крышка		
3	Крышка		
4	Клапан		
5	Поршень		
6	Пружина клапана	Нержавеющ. сталь	
7	Возвратная пружина	Пружинная сталь	
8	Пилотный клапан с электромагнитным управлением		

#### Пропускная способность и вес

Модель	Пропускная способность Cv	Вес (кг)	
		С пневмоуправлением	С электроуправлением
VNA1 000-F6 A	0.88	0.1	0.2
VNA1 000-F8 A	1.5		
VNA1 000-F10 A	1.9		
VNA2 000-F10 A	3.8	0.3	0.4
VNA2 000-F15 A	4.8		
VNA3 000-F20 A	7.5	0.5	0.6
VNA4 000-F25 A	12		
VNA5 000-F32 A	18	1.3	1.4
VNA6 000-F40 A	28	2.1	2.2
VNA7 000-F50 A	43	3.1	3.2



### Принадлежности (заказываются отдельно)

Поз.	Наименование	Уплотнения	Типоразмер						
			1	2	3	4	5	6	7
3	Крышка	NBR	VN1-A3AA	VN2-A3AA	VN3-A3AA	VN4-A3AA	VN5-A3AA	VN6-A3AA	VN7-A3AA
		FKM	VN1-A3AB	VN2-A3AB	VN3-A3AB	VN4-A3AB	VN5-A3AB	VN6-A3AB	VN7-A3AB
		EPR	VN1-A3AC	VN2-A3AC	VN3-A3AC	VN4-A3AC	VN5-A3AC	VN6-A3AC	VN7-A3AC
4	Клапан	NBR	VN1-4AA	VN2-4AA	VN3-4AA	VN4-4AA	VN5-4AA	VN6-4AA	VN7-4AA
		FKM	VN1-4AB	VN2-4AB	VN3-4AB	VN4-4AB	VN5-4AB	VN6-4AB	VN7-4AB
		EPR	VN1-4AC	VN2-4AC	VN3-4AC	VN4-4AC	VN5-4AC	VN6-4AC	VN7-4AC
8	Запасной пилотный клапан		(см. ниже)						
-	Крепежный угольник		VN1-A16	VN2-16	VN3-16	VN4-16	-		

#### Запасной пилотный клапан

для типоразмеров 5 ~ 7

VO301 - 00 5 G S

● Напряжение питания

1	100 VAC
2	200 VAC
3	110 VAC
4	220 VAC
7	240 VAC
5	24 VDC
6	12 VDC
9	Прочее

● Искрогаситель

	Нет
S	Есть (кроме исполнения DL)

● Электрический разъем

G	Залитый кабель
C	Кабелепровод
T*	Терминальная коробка под усиленный кабель
D	DIN-разъем
DL	DIN-разъем с индикатором и искрогашением

\* Для пилотного клапана с терминальной коробкой номер для заказа будет следующим:  
VO301-00TTX302

для типоразмеров 1 ~ 4

SF4 - 1 DZ - 23

● Напряжение питания

1	100 VAC
2	200 VAC
3	110 VAC
4	220 VAC
7	240 VAC
5	24 VDC
6	12 VDC
9	Прочее

● Электрический разъем

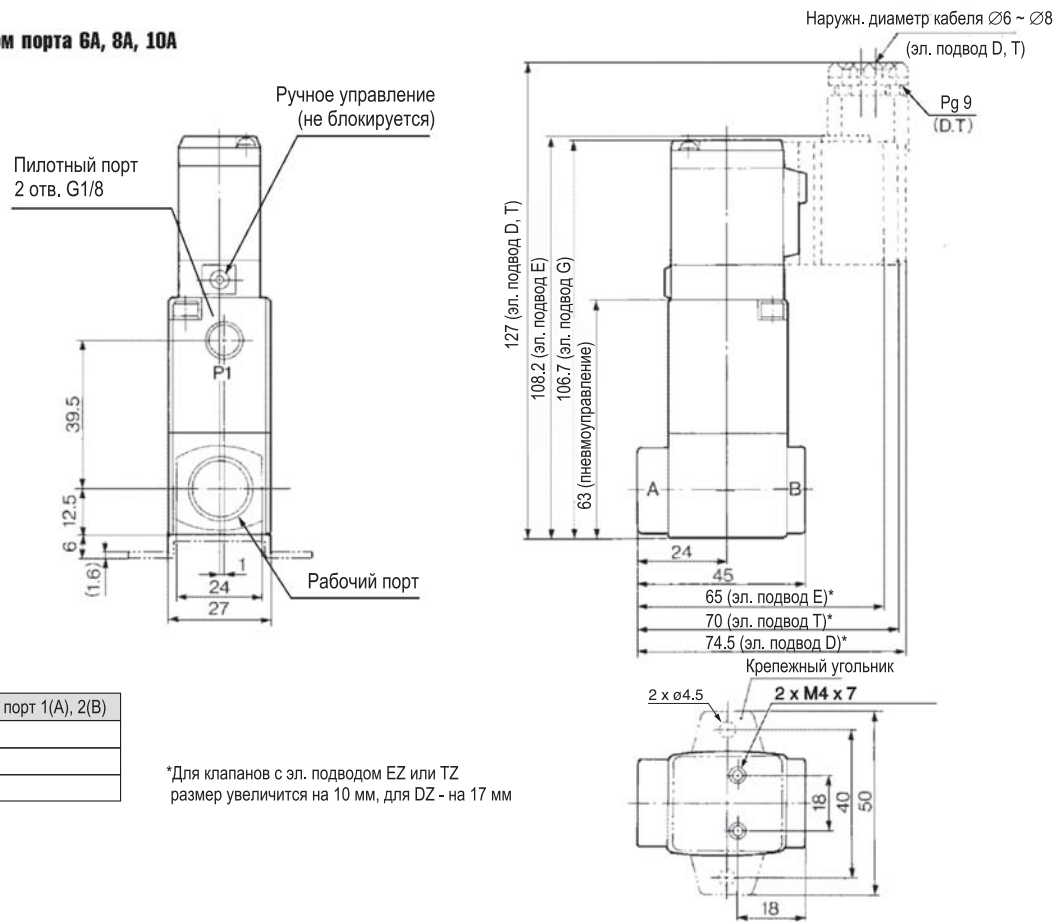
G	Залитый кабель
GS	Залитый кабель с искрогашением
E	Терминальная коробка под тонкий кабель
EZ	Терминальная коробка под тонкий кабель с индикатором и искрогашением
T	Терминальная коробка под усиленный кабель
TZ	Терминальная коробка под усиленный кабель с индикатором и искрогашением
D	DIN-разъем
DZ	DIN-разъем с индикатором и искрогашением



## 2/2 клапан для пневматических и пневмогидравлических систем VNA

### Размеры

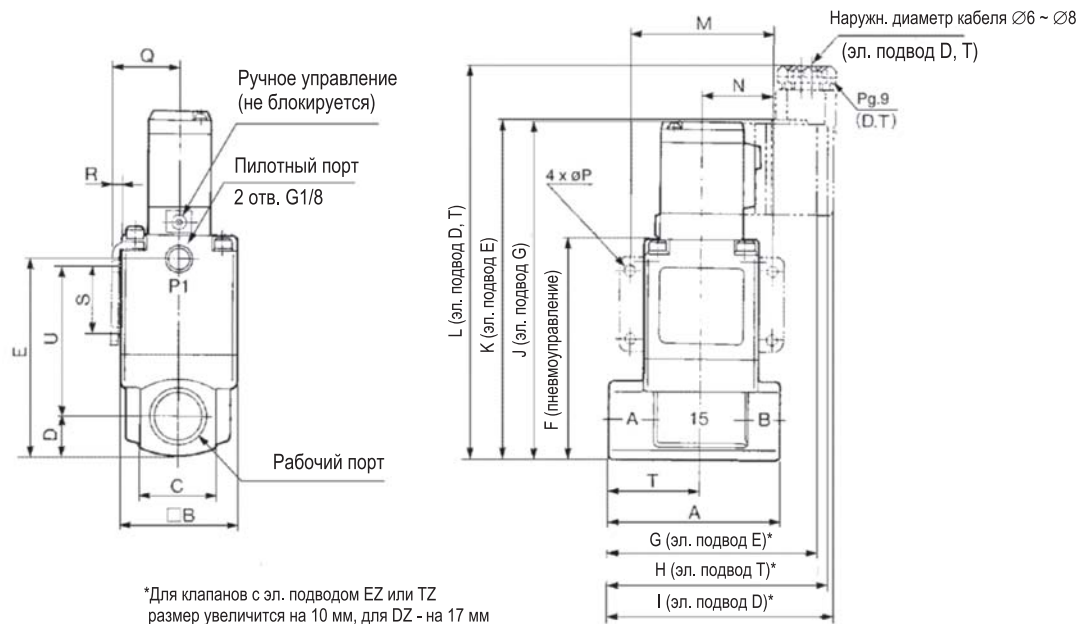
Клапан с размером порта 6A, 8A, 10A



Размер	Рабочий порт 1(A), 2(B)
6A	G1/8
8A	G1/4
10A	G3/8

\*Для клапанов с эл. подводом EZ или TZ размер увеличится на 10 мм, для DZ - на 17 мм

Клапан с размером порта 10A, 15A, 20A, 25A



\*Для клапанов с эл. подводом EZ или TZ размер увеличится на 10 мм, для DZ - на 17 мм

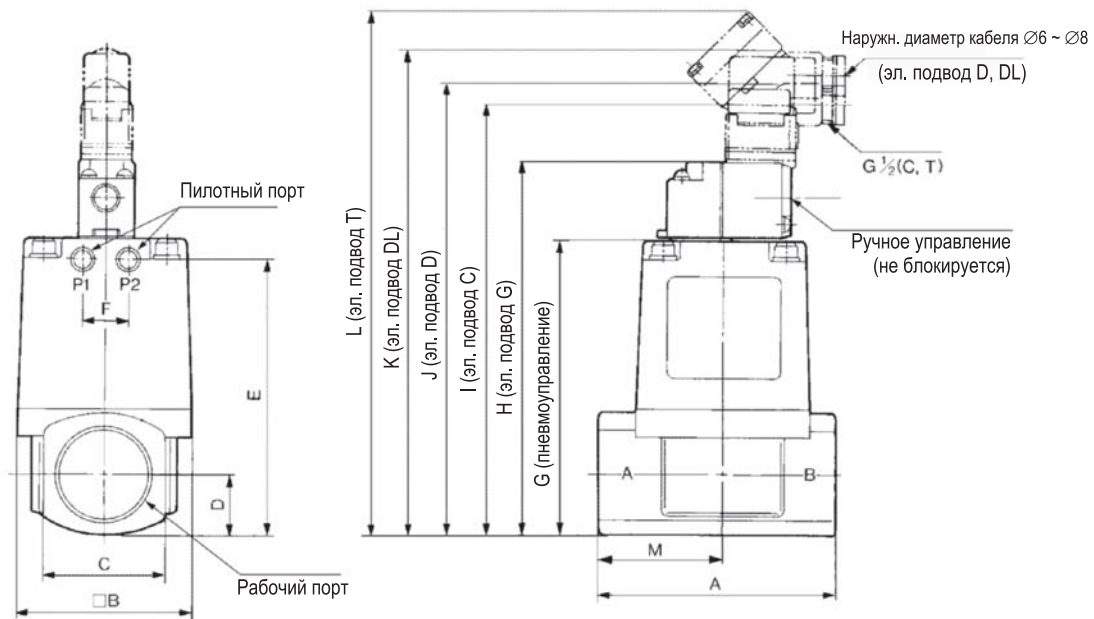
Размер	Рабочий порт 1(A), 2(B)	A	B	C	D	E	F	G	H	I	J	K	L	M	N	P	Q	R	S	T	U
10A	G3/8	63	42	28	14	72.5	80.5	75	80	84.5	124	125.5	144.5	52	26	4.5	24.3	2.3	25	34	55
15A	G1/2	80	50	35	17.5	84	92	84	89	93.5	135.5	137	156	62	31	5.5	28.3	2.3	30	43	60.5
20A	G3/4	80	50	35	17.5	84	92	84	89	93.5	135.5	137	156	62	31	5.5	28.3	2.3	30	43	60.5
25A	G1	90	60	40	20	100	108	90	95	99.5	151.5	153	172	72	36	6.5	33.3	2.3	35	49	73

Компания SMC сохраняет за собой право на внесение технических и размерных изменений

## 2/2 клапан для пневматических и пневмогидравлических систем VNA

### Размеры

Клапан с размером порта 32А, 40А, 50А



Размер	Рабочий порт 1(A), 2(B)	Пилотный порт 12(P1), 10(P2)	A	B	C	D	E	F	G	H	I	J	K	L	M
32A	G1 1/4	G1/8	105	77	53	26.5	120.5	20	129.5	163	175.5	219	223	229.5	55
40A	G1 1/2	G1/4	120	96	60	30	137	24	147	180.5	193	236	240.5	247	63
50A	G2	G1/4	140	113	74	37	160	24	170	203.5	216	259	263.5	270	74

**Примечание:**  
в свободный пилотный порт рекомендуется устанавливать пневмоглушитель ЕВКХ