

2/2 клапан для работы с высокотемпературными жидкостями и паром

VND

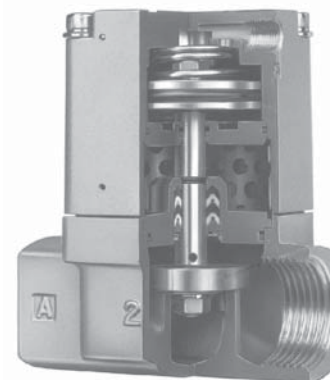
G1/8 ~ G2

- Возможна установка индикатора срабатывания
- Варианты исполнения: Н.З. и Н.О.
- Материал уплотнений PTFE (тефлон)
- Высокая пропускная способность

Технические характеристики

Среда	Пар		
Температура рабочей среды (°C)	-5 ~ +180		
Температура окр. среды (°C)	-5 ~ +60		
Испытательное давление (МПа)	1,5		
Рабочее давление (МПа)	0 ~ 0,97		
Пилотный воздух	Давление (МПа)	Н.З.	0,3 ~ 0,7
		Н.О.	(0,1~0,25) + 0,25xДавлениеРабочейСреды (см. график)
	Смазка	Не требуется (если исп., рекомендуем масло по стандарту ISO VG32)	
	Температура* (°C)	-5 ~ 60	

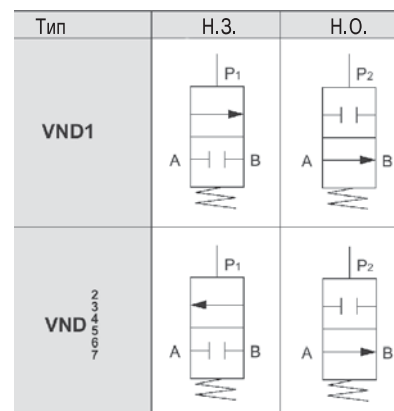
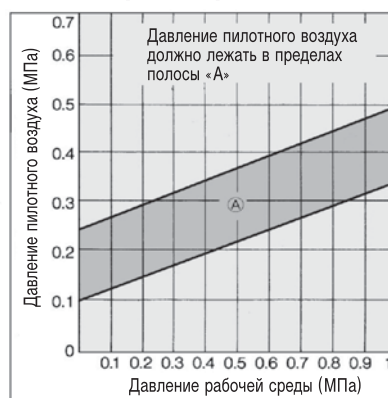
* при низких температурах используется сухой воздух



Пропускная способность и вес

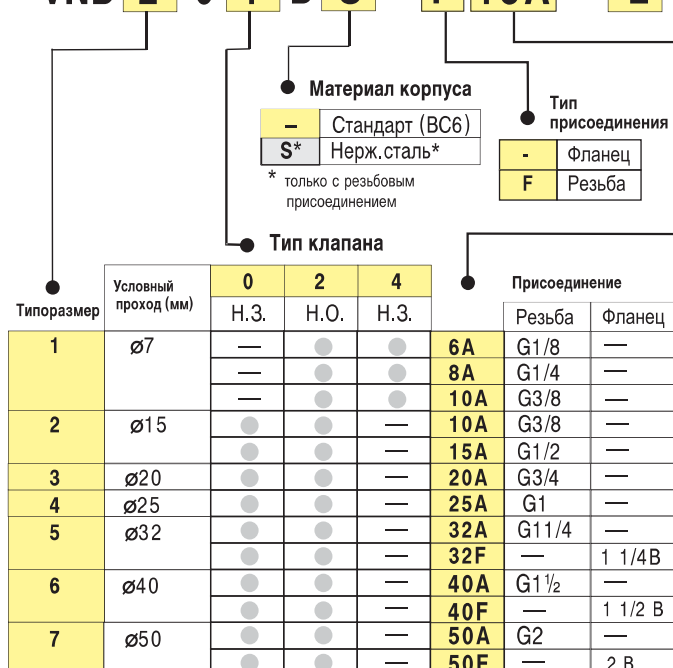
Модель	Пропускная способность Cv	Вес (кг)
VND10□D-F6A	0,7	0,3
VND10□D-F8A	1	
VND10□D-F10A	1,3	
VND20□D-F10A	3,8	0,6
VND20□D-F15A	5	
VND30□D-F20A	8	0,9
VND40□D-F25A	12	
VND50□D-F32A	18	2,3
VND50□D-32F	5,5	
VND60□D-F40A	28	3,6
VND60□D-40F	7,2	
VND70□D-F50A	43	5,7
VND70□D-50F	10,8	

Зависимость давления пилотного воздуха от давления рабочей среды



Номер для заказа

С пневмоуправлением VND 2 0 1 D S - F 15A - L



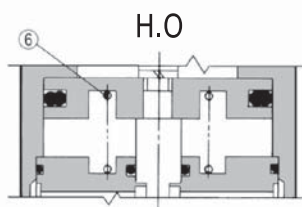
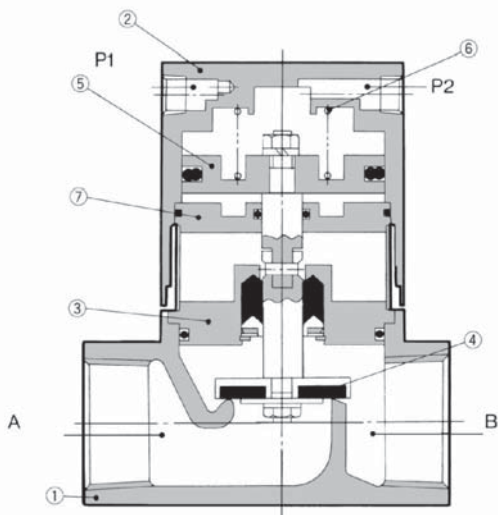
Крепежный угольник (заказывается отдельно)

Типоразмер	Номер для заказа
1	VN1-A16
2	VN2-16
3	VN3-16
4	VN4-16



2/2 клапан для работы с высокотемпературными жидкостями и паром VND

Конструкция



Спецификация

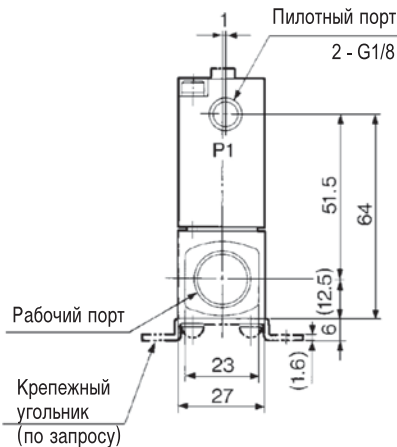
Поз.	Обозначение	Материал	Примечание
1	Корпус	Бронза*	
2	Крышка	Алюм. сплав	
3	Крышка	Латунь*	PTFE, EPR, FKM
4	Клапан	Латунь*, PTFE	
5	Поршень	Алюм. сплав	
6	Возвратная пружина	Пружинная сталь	
7	Вторичная Направляющая	Алюм. сплав	

*В исполнении корпуса «S» - нерж. Сталь

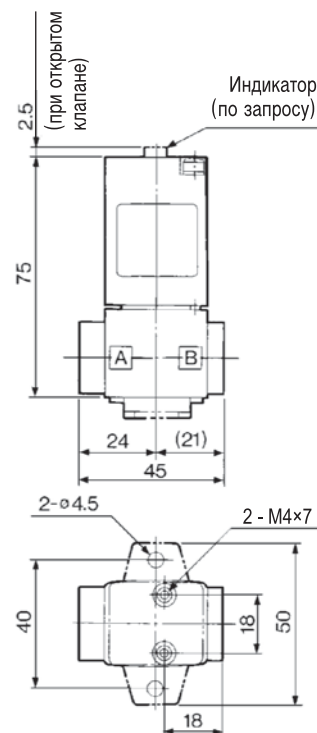
Ремкомплекты поставляются по запросу.

Размеры

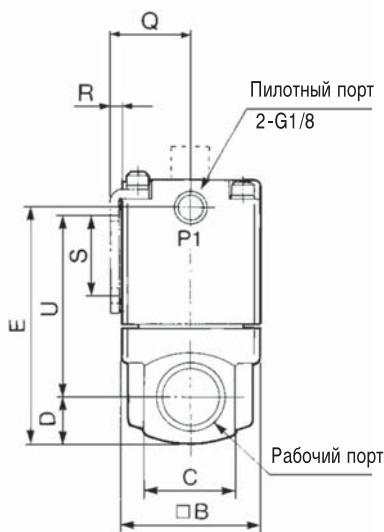
Клапан с размером порта 6A, 8A, 10A



Модель	Рабочий порт
VND10□D-6A	G1/8
VND10□D-8A	G1/4
VND10□D-10A	G3/8



Клапан с размером порта 10A, 15A, 20A, 25A



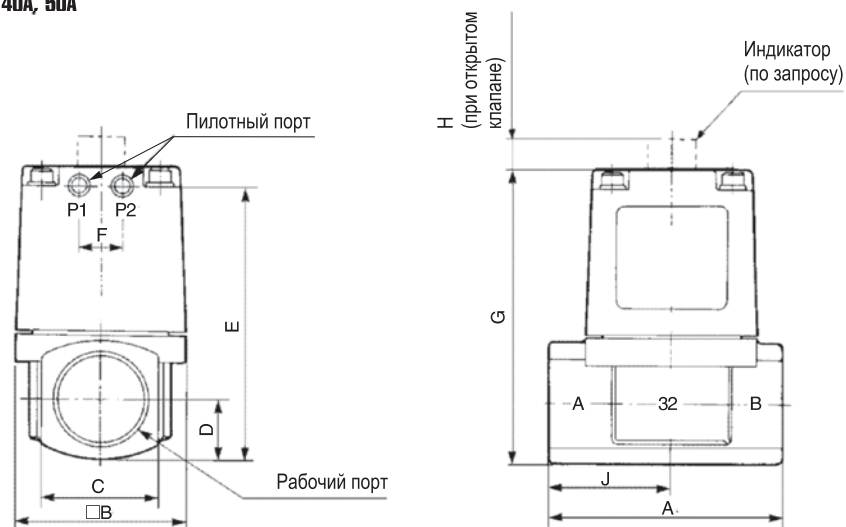
Модель	Рабочий порт	A	B	C	D	E	F	G	M	N	P	Q	R	S	T	U
VND20□D-10A	G3/8	63	42	28	14	73.5	81.5	4	52	26	4.5	24.3	2.3	25	34	56
VND20□D-15A	G1/2															
VND30□D-20A	G3/4	80	50	35	17.5	85	93	5	62	31	5.5	28.3	2.3	30	43	61.5
VND40□D-25A	G1	90	60	40	20	101	109	6	72	36	6.5	33.3	2.3	35	49	74

Примечание:
в свободный пилотный порт рекомендуется устанавливать пневмоглушитель EВКХ.

2/2 клапан для работы с высокотемпературными жидкостями и паром VND

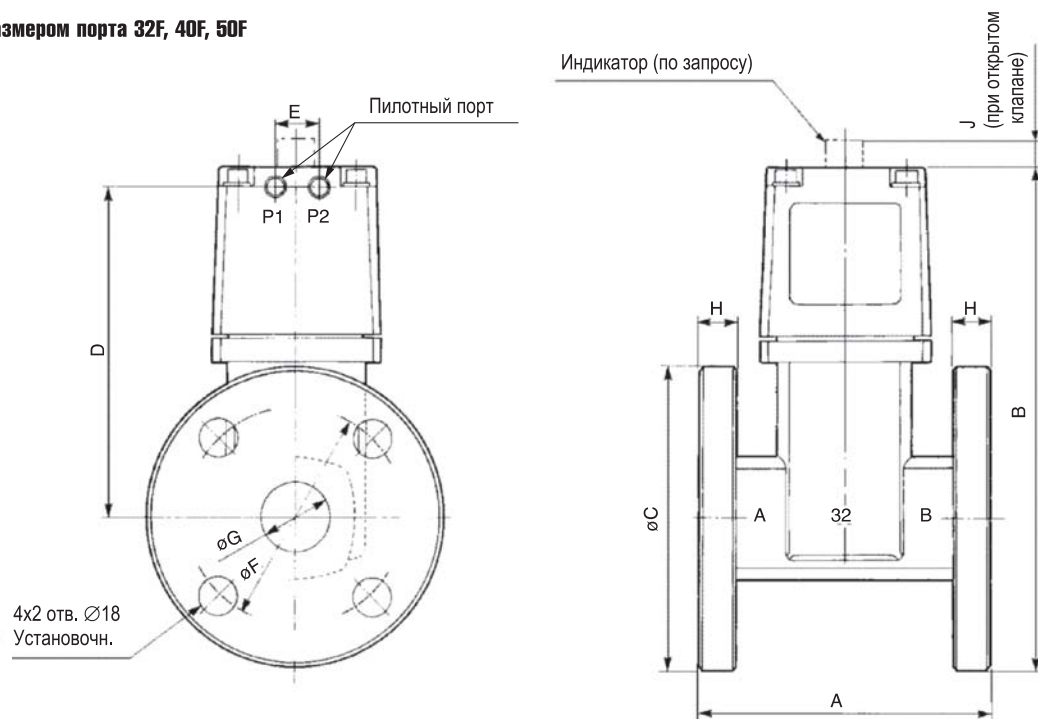
Размеры

Клапан с размером порта 32A, 40A, 50A



Модель	Рабочий порт	Пилотный порт	A	B	C	D	E	F	G	H	J
VND50□D-32A	G 1 1/4	G1/8	105	77	53	26,5	121,5	20	130,5	8	55
VND60□D-40A	G 1 1/2	G1/4	120	96	60	30	138	24	148	10	63
VND70□D-50A	G 2	G1/4	140	113	74	37	161	24	171	12	74

Клапан с размером порта 32F, 40F, 50F



Модель	Фланец	Пилотный порт	A	B	C	D	E	F	G	H	J
VND50□D-32F	1 1/4 B	G1/8	130	211,5	135	135	20	100	36	12	8
VND60□D-40F	1 1/2 B	G1/4	150	227	140	147	24	105	42	12	10
VND70□D-50F	2 B	G1/4	180	251	155	163,5	24	120	54	14	12

Примечание:

в свободный пилотный порт рекомендуется устанавливать пневмоглушитель ЕВКХ