



Распределители с механическим и мускульным управлением. Серия 200. Присоединения G1/8", G1/4", G1/2" и G1".



Общая информация

Серия 200 состоит из широкой гаммы распределителей с различными типами переключения и присоединительной резьбой от G1/8" до G1". Благодаря своей специальной конструкции со сбалансированным золотником, данные распределители могут использоваться в различных вариантах подключения, что можно увидеть на функциональных схемах в разделе 0. Это очень важно, так как 3-х линейные распределители могут использоваться как нормально открытые, так и как нормально закрытые, а 5-ти линейные, при необходимости, могут питаться через сбросы 3 и 5 различными давлениями. Золотник, при его движении, изолирует присоединительные отверстия от влияния со стороны входного давления.

Технические данные

Присоединения G1/8" - G1"

| | |
|--------------------------|--|
| Корпус | Анодированный алюминиевый сплав |
| Исполнительные механизмы | Никелированная латунь Нержавеющая сталь для рычагов ролика и кнопки Оцинкованная сталь для боковых рукояток Пластик для ручек и кнопок переключателей |
| Уплотнения | Маслостойкая резина NBR или полиуретан |
| Проставки | Полиформальдегидный полимер |
| Золотник | Никелированная сталь (Kanigen) |
| Пружина | Пружинная сталь (нержавеющая сталь по запросу) |

При работе на сжатом воздухе без добавления распыленного масла предпочтительно заказывать распределители с уплотнениями из полиуретана. В этом случае вторая цифра в коде для заказа изменяется на "3". Например, 238.**, 234.** или 232.**. Для распределителей с присоединением G1" полиуретановые уплотнения недоступны.

Важно: при высокой влажности сжатого воздуха и температуре более 40°C происходит процесс ускоренного гидролиза полиуретана, что приводит к разрушению уплотнений. Таким образом, распределители с полиуретановыми уплотнениями не пригодны для работы в тропическом климате.

При работе в зоне отрицательных температур следите за тем, чтобы сжатый воздух был сухой и возможность конденсации паров воды и её последующего замерзания была исключена. Золотник и уплотнения смазаны специальной пластичной смазкой с рабочей температурой до -20°C.

Расходные диаграммы для распределителей всех типоразмеров данной серии приведены на следующей странице.

Применение и обслуживание

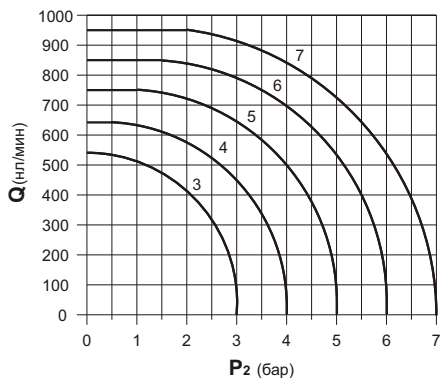
Следите, чтобы рабочие условия (давление сжатого воздуха, температура и т.д.) соответствовали нашим требованиям. Добавление в сжатый воздух распыленного масла позволяет снизить износ уплотнений. Используйте масло PNEUMOIL01 (смотри раздел 4 / гидростабилизаторы скорости) или MAGNA GC32 фирмы Castrol.

В зависимости от условий эксплуатации ресурс распределителей составляет 10...15 миллионов циклов.

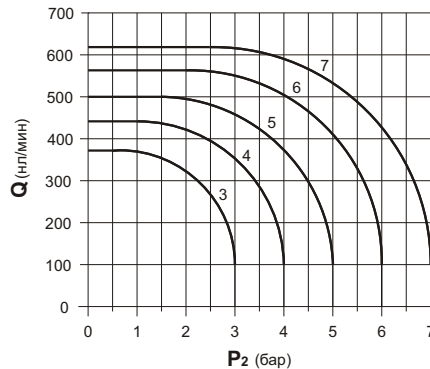




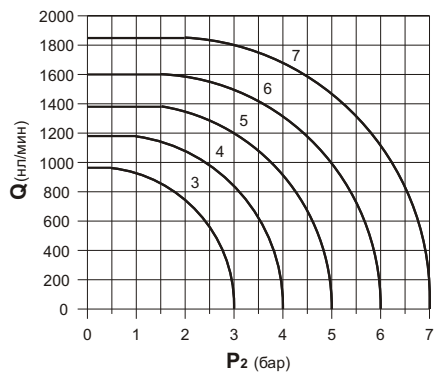
Расходные диаграммы



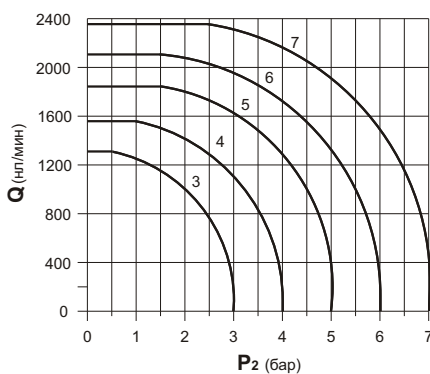
Серия 228 присоединение G1/8"
исполнения - 3/2 и 5/2



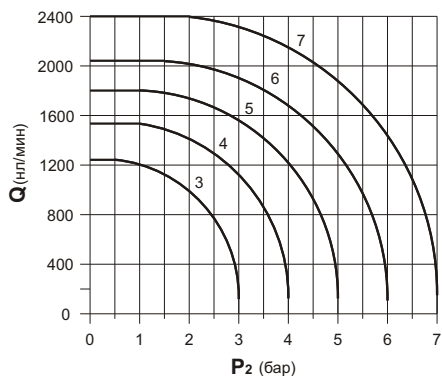
Серия 228 присоединение G1/8"
исполнение - 5/3



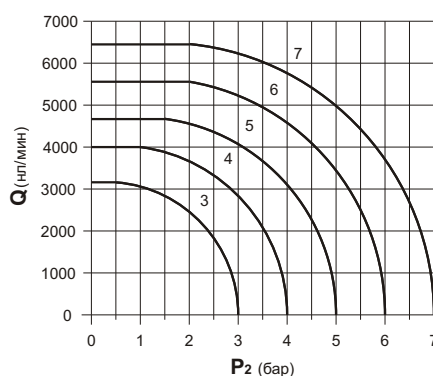
Серия 214/2 присоединение G1/4"
исполнения - 3/2 и 5/2



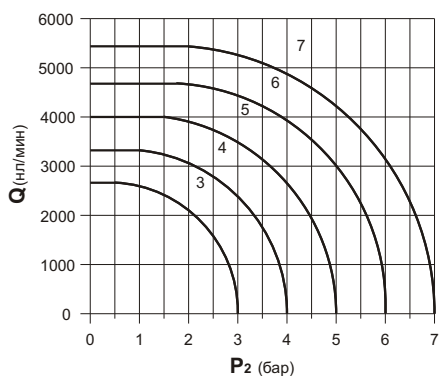
Серия 224 присоединение G1/4"
исполнения - 3/2 и 5/2



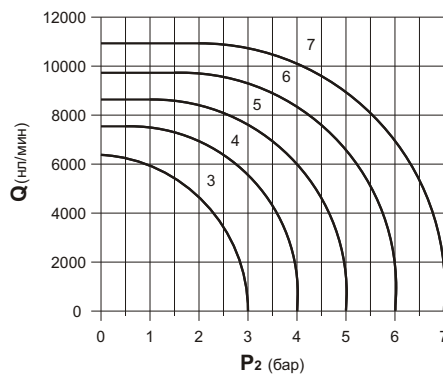
Серия 224 присоединение G1/4"
исполнение - 5/3



Серия 212 присоединение G1/2"
исполнения - 3/2 и 5/2



Серия 212 присоединение G1/2"
исполнение - 5/3



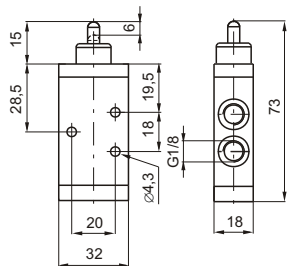
Серия 211 присоединение G1"
исполнения - 3/2, 5/2 и 5/3



3/2

**Плунжер
пружинный возврат**

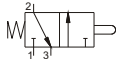
5/2



Код для заказа

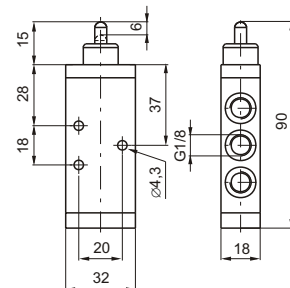
228.32.0.1

228.52.0.1



Масса 85г

Масса 105г

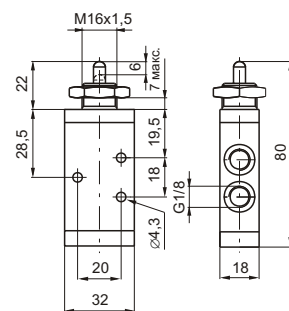


Усилие переключения 33Н

3/2

**Плунжер
пружинный возврат**

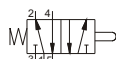
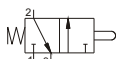
5/2



Код для заказа

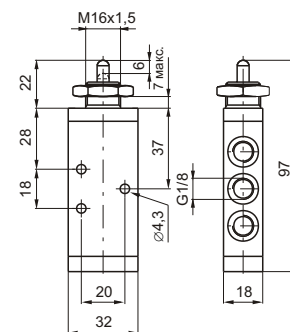
228.32.1.1

228.52.1.1



Масса 102г

Масса 122г

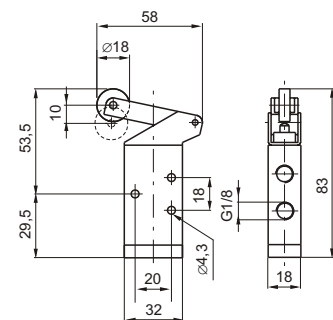


Рабочее усилие 33Н

3/2

**Рычаг с роликом
пружинный возврат**

5/2



Код для заказа

228.32.2.1
Пластиковый
ролик

228.52.2.1
Пластиковый
ролик

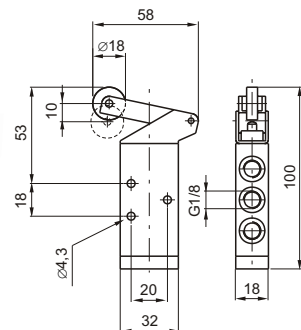
228.32.2.1/2
Металлический
ролик

228.52.2.1/2
Металлический
ролик



Масса 115г

Масса 135г

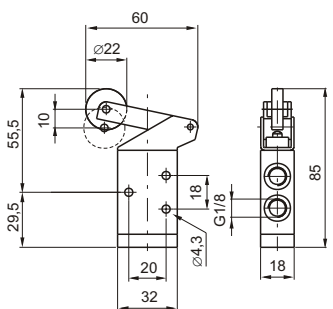


Усилие переключения 15Н

3/2

**Рычаг с роликом на подшипнике
пружинный возврат**

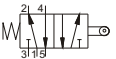
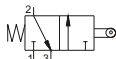
5/2



Код для заказа

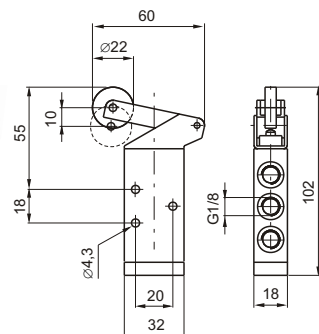
228.32.2.1/1

228.52.2.1/1



Масса 130г

Масса 150г



Усилие переключения 15Н

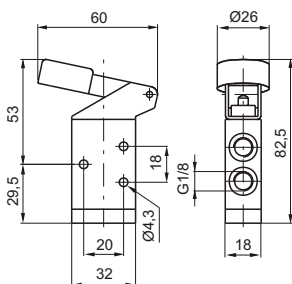
| Технические характеристики | Энергоноситель | Максимальное рабочее давление | Рабочая температура | | Расход при P ₁ =6 бар с Δp=1 бар | Условный проход | Присоединение |
|----------------------------|--|-------------------------------|---------------------|-----------|---|-----------------|---------------|
| | Отфильтрованный сжатый воздух с маслом или без | | 10 бар | мин. -5°C | | | |



3/2

**Рычаг с кнопкой
пружинный возврат**

5/2



Код для заказа

228.32.2.6/1
Красная
228.32.2.6/2
Черная
228.32.2.6/3
Зеленая



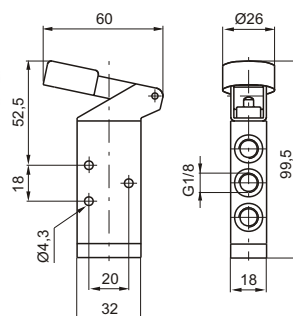
Масса 120г

228.52.2.6/1
Красная
228.52.2.6/2
Черная
228.52.2.6/3
Зеленая



Масса 140г

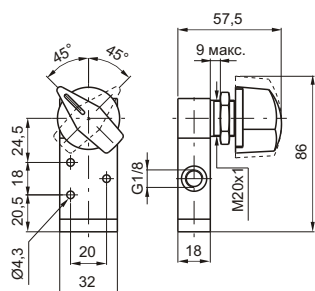
Усилие переключения 15Н



3/2

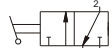
**Боковой переключатель
2-х позиционный**

5/2



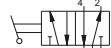
Код для заказа

228.32.27

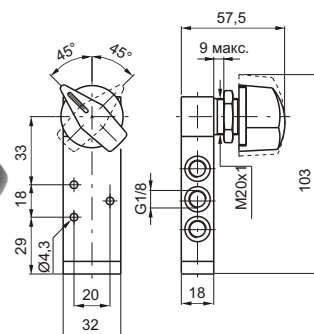


Масса 190г

228.52.27



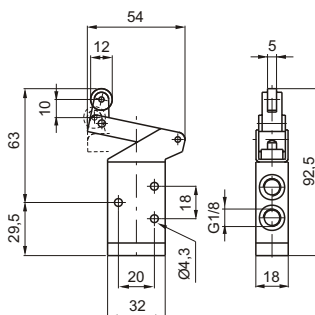
Масса 210г



3/2

**“Ломающийся” ролик
пружинный возврат**

5/2



Код для заказа

228.32.3.1
Пластиковый ролик
228.32.3.1/2
Металлический ролик



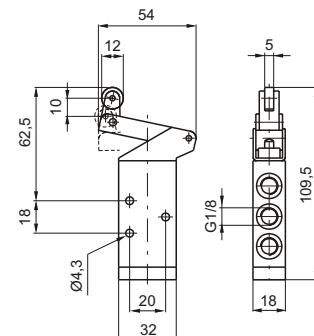
Масса 110г

228.52.3.1
Пластиковый ролик
228.52.3.1/2
Металлический ролик



Масса 130г

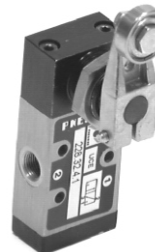
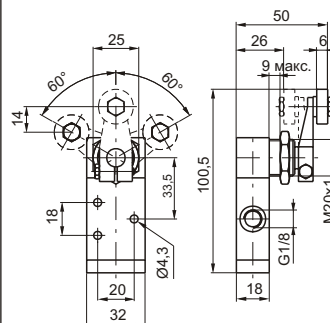
Усилие переключения 15Н



3/2

**Боковой рычаг с роликом на подшипнике
пружинный возврат**

5/2



Код для заказа

228.32.4.1

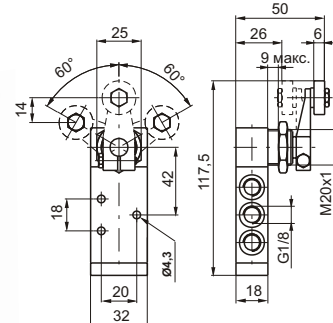


Масса 180г

228.52.4.1



Масса 200г



Технические характеристики

Энергоноситель

Отфильтрованный сжатый воздух с маслом или без

Максимальное рабочее давление

10 бар

Рабочая температура

мин. -5°C макс. +70°C

Расход при P₁=6 бар с Δp=1 бар

540 нл/мин

Условный проход

6 мм

Присоединение

G1/8"



Распределители с механическим и мускульным управлением.
Серия 228. Присоединение G1/8".

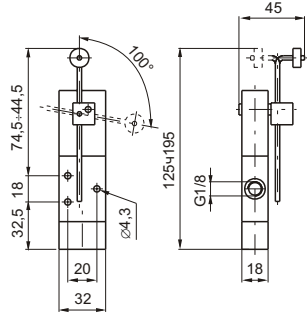


3/2

**“Чувствительный” рычаг
пневматический возврат**

(для переключения распределителя достаточно повернуть рычаг на 5°...10°)

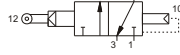
5/2



Код для заказа

228.32.4.13

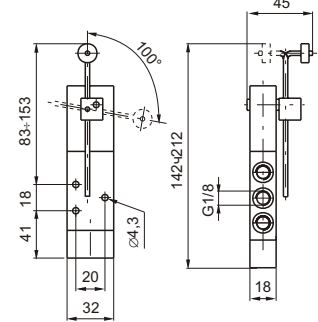
228.52.4.13



Масса 200г

Масса 220г

Минимальное рабочее давление 2,5 бар



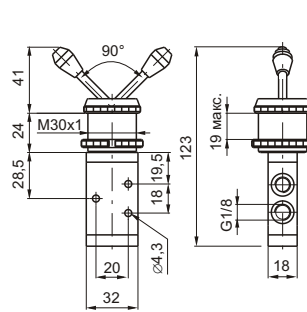
Внимание: в распределителе имеются отверстия Ø0,3мм. Очищайте воздух от компрессорного масла!

3/2

**Тумблер Ø 30
2-х позиционный**

(возможность выбора цвета рукоятки)

5/2



Код для заказа

228.32.5/1

228.52.5/1

Красная

Красная

228.32.5/2

228.52.5/2

Черная

Черная

228.32.5/3

228.52.5/3

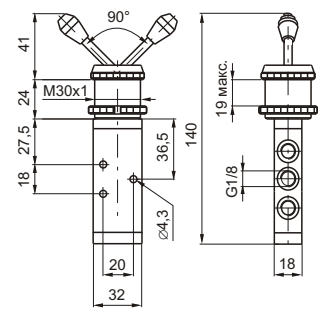
Зеленая

Зеленая



Масса 198г

Масса 218г

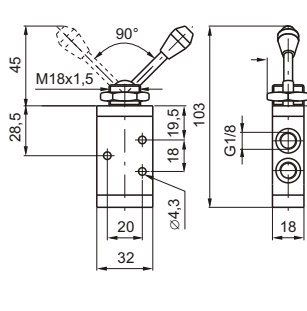


3/2

**Тумблер
2-х позиционный**

(возможность выбора цвета рукоятки)

5/2



Код для заказа

228.32.55/1

228.52.55/1

Красная

Красная

228.32.55/2

228.52.55/2

Черная

Черная

228.32.55/3

228.52.55/3

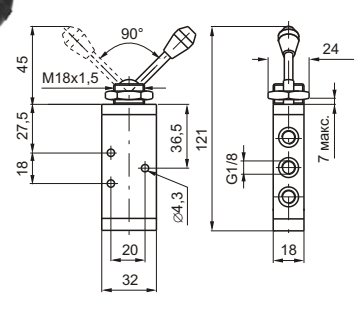
Зеленая

Зеленая



Масса 115г

Масса 135г

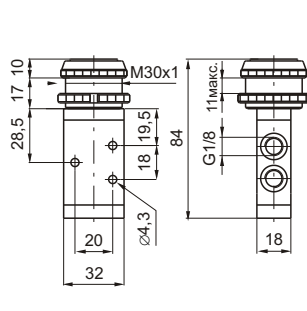


3/2

**Кнопка Ø 30
пружинный возврат**

(возможность выбора цвета кнопки)

5/2



Код для заказа

228.32.6.1/1

228.52.6.1/1

Красная

Красная

228.32.6.1/2

228.52.6.1/2

Черная

Черная

228.32.6.1/3

228.52.6.1/3

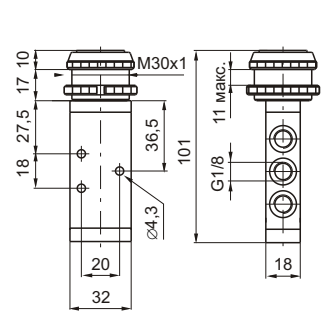
Зеленая

Зеленая



Масса 155г

Масса 175г



Рабочее усилие 33Н

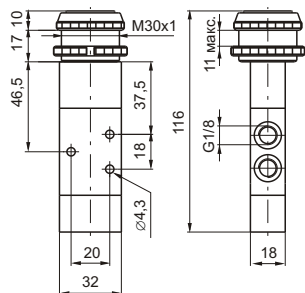
| Технические характеристики | Энергоноситель | Максимальное рабочее давление | Рабочая температура | | Расход при P ₁ =6 бар с ΔP=1 бар | Условный проход | Присоединение |
|----------------------------|--|-------------------------------|---------------------|-------------|---|-----------------|---------------|
| | Отфильтрованный сжатый воздух с маслом или без | | мин. -5°C | макс. +70°C | | | |
| | | 10 бар | | | 540 нл/мин | 6 мм | G1/8" |



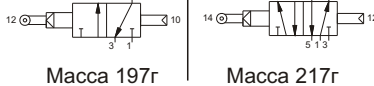
3/2

**“Чувствительная” кнопка
пневматический возврат**
(возможность выбора цвета кнопки)

5/2

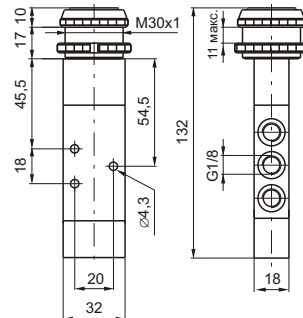


| Код для заказа | |
|--------------------------|--------------------------|
| 228.32.6.13/1 Красная | 228.52.6.13/1 Красная |
| 228.32.6.13/2 Черная | 228.52.6.13/2 Черная |
| 228.32.6.13/3 Зеленая | 228.52.6.13/3 Зеленая |



Масса 197г

Масса 217г

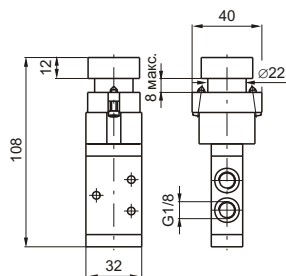


Усилие переключения 18,5Н (при давлении 6 бар)

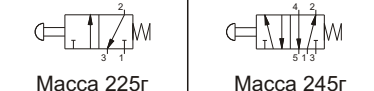
3/2

**Кнопка
пружинный возврат**
(возможность выбора цвета кнопки)

5/2

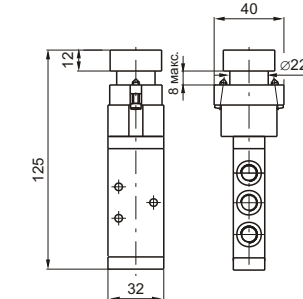


| Код для заказа | |
|--------------------------|--------------------------|
| 228.32.6.22/1 Красная | 228.52.6.22/1 Красная |
| 228.32.6.22/2 Черная | 228.52.6.22/2 Черная |
| 228.32.6.22/3 Зеленая | 228.52.6.22/3 Зеленая |
| 228.32.6.22/4 Желтая | 228.52.6.22/4 Желтая |



Масса 225г

Масса 245г



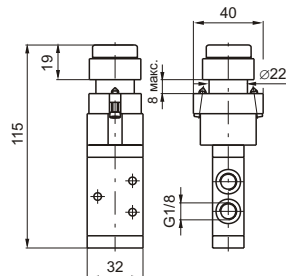
Усилие переключения 33Н

Усилие переключения 33Н

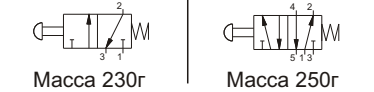
3/2

**Высокая кнопка
пружинный возврат**
(возможность выбора цвета кнопки)

5/2

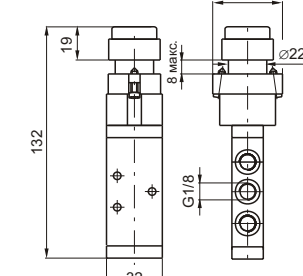


| Код для заказа | |
|--------------------------|--------------------------|
| 228.32.6.23/1 Красная | 228.52.6.23/1 Красная |
| 228.32.6.23/2 Черная | 228.52.6.23/2 Черная |
| 228.32.6.23/3 Зеленая | 228.52.6.23/3 Зеленая |
| 228.32.6.23/4 Желтая | 228.52.6.23/4 Желтая |



Масса 230г

Масса 250г



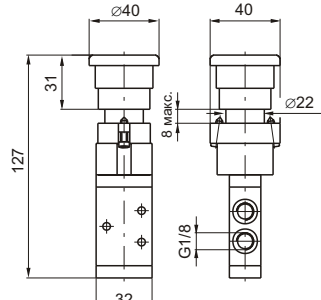
Усилие переключения 33Н

Усилие переключения 33Н

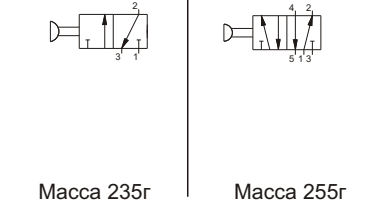
3/2

**Кнопка - “грибок”
2-х позиционная**

5/2

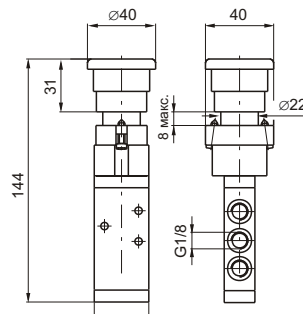


| Код для заказа | |
|----------------|-------------|
| 228.32.6.25 | 228.52.6.25 |



Масса 235г

Масса 255г



Усилие переключения 33Н

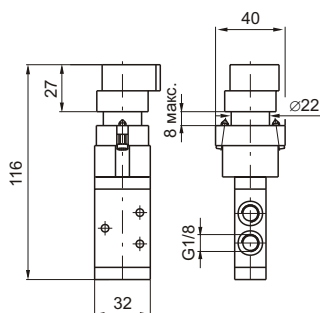
| Технические характеристики | Энергоноситель | Максимальное рабочее давление | Рабочая температура | | Расход при P1=6 бар с Δp=1 бар | Условный проход | Присоединение |
|----------------------------|--|-------------------------------|---------------------|-------------|--------------------------------|-----------------|---------------|
| | Отфильтрованный сжатый воздух с маслом или без | | мин. -5°C | макс. +70°C | | | |
| | | 10 бар | | | 540 нл/мин | 6 мм | G1/8" |



3/2

**Переключатель
2-х позиционный**

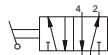
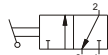
5/2



Код для заказа

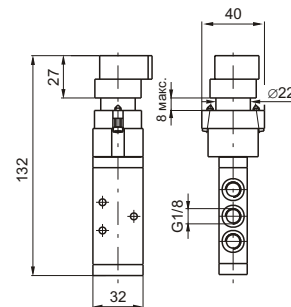
228.32.6.27

228.52.6.27



Масса 230г

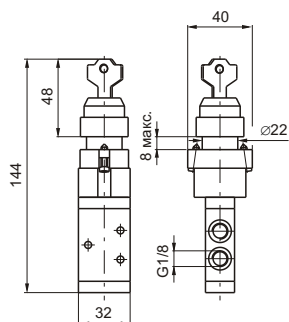
Масса 250г



3/2

**Переключатель с ключом
2-х позиционный**

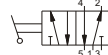
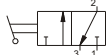
5/2



Код для заказа

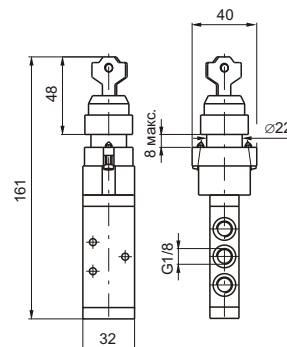
228.32.6.28

228.52.6.28



Масса 230 гр.

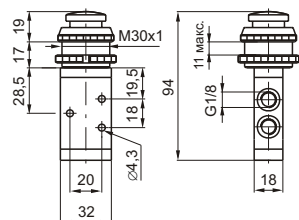
Масса 250 гр.



3/2

**Кнопка-грибок Ø 30
пружинный возврат
(возможность выбора цвета кнопки)**

5/2



Код для заказа

228.32.7.1/1

228.52.7.1/1

Красная

Красная

228.32.7.1/2

228.52.7.1/2

Черная

Черная

228.32.7.1/3

228.52.7.1/3

Зеленая

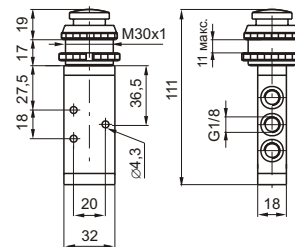
Зеленая



Масса 148г

Масса 168г

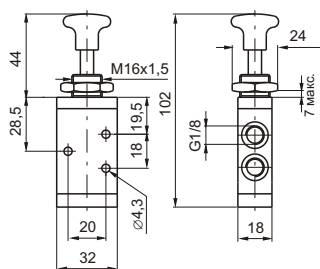
Усилие переключения 33Н



3/2

**Кнопка
пружинный возврат
(возможность выбора цвета кнопки)**

5/2



Код для заказа

228.32.8.1/1

228.52.8.1/1

Красная

Красная

228.32.8.1/2

228.52.8.1/2

Черная

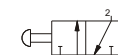
Черная

228.32.8.1/3

228.52.8.1/3

Зеленая

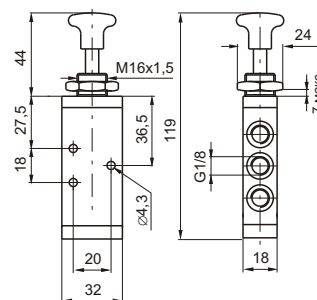
Зеленая



Масса 120г

Масса 140г

Усилие переключения 33Н



**Технические
характеристики**

Энергоноситель

Отфильтрованный
сжатый воздух
с маслом или без

Максимальное
рабочее
давление

10 бар

Рабочая
температура

мин.
-5°C макс.
+70°C

Расход
при P₁=6 бар
с Δp=1 бар

540 нл/мин

Условный
проход

6 мм

Присоединение

G1/8"



Распределители с механическим и мускульным управлением.
Серия 228. Присоединение G1/8".



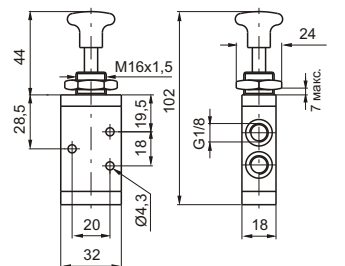
3/2

Кнопка 2-х позиционная

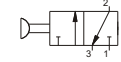
(возможность выбора цвета кнопки;
возврат осуществляется путём вытягивания кнопки)

5/2

Код для заказа

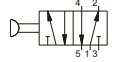


228.32.8/1
Красная
228.32.8/2
Черная
228.32.8/3
Зеленая

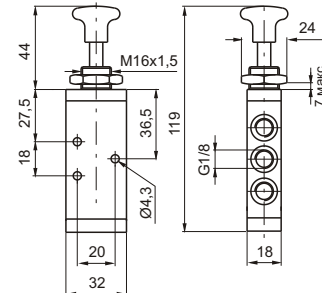


Масса 120г

228.52.8/1
Красная
228.52.8/2
Черная
228.52.8/3
Зеленая



Масса 140г



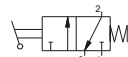
Усилие переключения 10Н

**Боковой переключатель
пружинный возврат**

(возможность выбора цвета ручки)

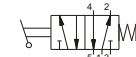
Код для заказа

3/2
228.32.9.1/1
Красная
228.32.9.1/2
Черная
228.32.9.1/3
Зеленая

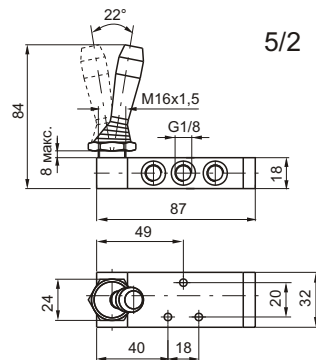
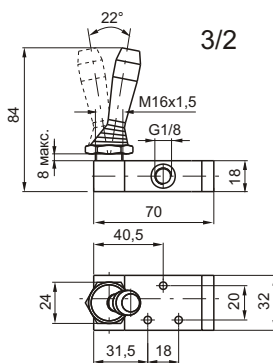


Масса 140г

5/2
228.52.9.1/1
Красная
228.52.9.1/2
Черная
228.52.9.1/3
Зеленая



Масса 160г

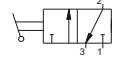


**Боковой переключатель
2-х позиционный фиксируемый**

(возможность выбора цвета ручки)

Код для заказа

228.32.9/1
Красная
228.32.9/2
Черная
228.32.9/3
Зеленая



Масса 140г

228.52.9/1
Красная
228.52.9/2
Черная
228.52.9/3
Зеленая



Масса 160г



**Педали алюминиевая
2-х позиционная фиксируемая**

3/2 - 5/2

Код для заказа

3/2
228.32.10

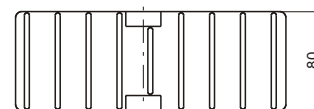
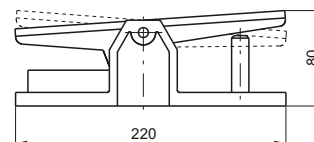


Масса 790г

5/2
228.52.10



Масса 810г



| Технические характеристики | Энергоноситель | Максимальное рабочее давление | Рабочая температура | | Расход при P ₁ =6 бар с Δp=1 бар | Условный проход | Присоединение |
|----------------------------|--|-------------------------------|---------------------|-----------|---|-----------------|---------------|
| | Отфильтрованный сжатый воздух с маслом или без | | 10 бар | мин. -5°C | | | |



Распределители с механическим и мускульным управлением.
Серия 228. Присоединение G1/8".

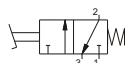


**Педаля алюминиевая
пружинный возврат**

3/2 - 5/2

Код для заказа

3/2 **228.32.10.1**

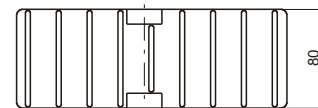
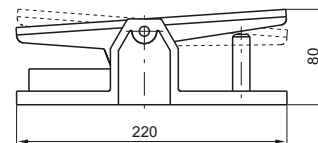


Масса 790г

5/2 **228.52.10.1**



Масса 810г

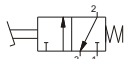


**Педаля с кожухом (оснащена блокиратором случайного нажатия педали)
пружинный возврат**

3/2 - 5/2

Код для заказа

3/2 **228.32.10.1/1**
228.32.10.2/1 - без блокиратора педали

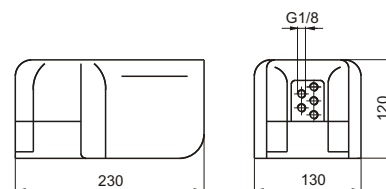


5/2 **228.52.10.1/1**
228.52.10.2/1 - без блокиратора педали



Масса 1,12 кг

Основание и кожух изготовлены из технополимера. Основание армировано металлической пластиной.

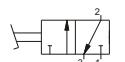


**Педаля с кожухом
2-х позиционная**

3/2 - 5/2

Код для заказа

3/2 **228.32.10/1**

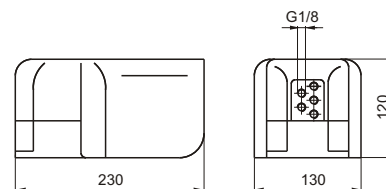


5/2 **228.52.10/1**



Масса 1,12 кг

Основание и кожух изготовлены из технополимера. Основание армировано металлической пластиной.

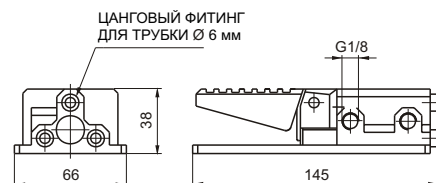


**Педаля миниатюрная
пружинный возврат**

5/2

Код для заказа

228.52.10.1P
228.52.10.1PX - золотник из нержавеющей стали



Масса 230г материал корпуса - технополимер

| Технические характеристики | Энергоноситель | Максимальное рабочее давление | Рабочая температура | | Расход при P ₁ =6 бар с Δp=1 бар | Условный проход | Присоединение |
|----------------------------|--|-------------------------------|---------------------|-----------|---|-----------------|---------------|
| | Отфильтрованный сжатый воздух с маслом или без | | 10 бар | мин. -5°C | | | |



Распределители с механическим и мускульным управлением.
Серия 228. Присоединение G1/8".



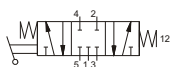
5/3

**Боковой переключатель 3-х позиционный
пружинный возврат в центр**
(возможность выбора цвета ручки)

Код для заказа

Закрытые центра

228.53.31.9.1/1 Красная
228.53.31.9.1/2 Черная
228.53.31.9.1/3 Зеленая

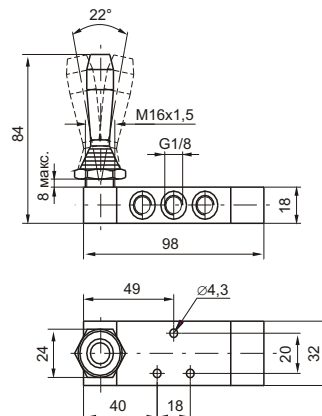


Открытые центра

228.53.32.9.1/1 Красная
228.53.32.9.1/2 Черная
228.53.32.9.1/3 Зеленая



Масса 190г



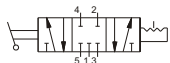
5/3

**Боковой переключатель
3-х позиционный фиксируемый**
(возможность выбора цвета ручки)

Код для заказа

Закрытые центра

228.53.31.9/1 Красная
228.53.31.9/2 Черная
228.53.31.9/3 Зеленая

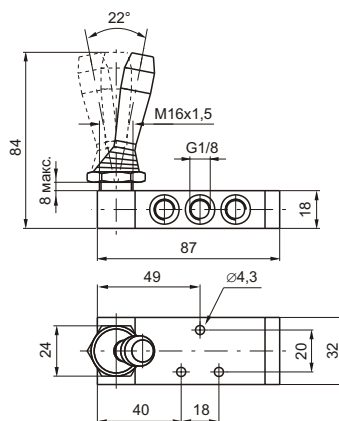


Открытые центра

228.53.32.9/1 Красная
228.53.32.9/2 Черная
228.53.32.9/3 Зеленая



Масса 160г



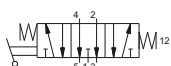
5/3

Тумблер центральный

Код для заказа

*Открытые центра
пружинный возврат в центр*

228.53.32.99/1 Красная
228.53.32.99/2 Черная



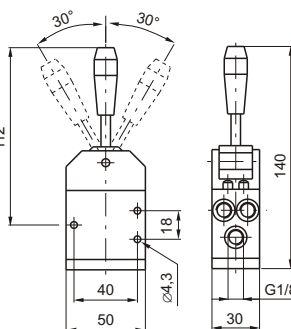
*Открытые центра
2 фиксир. позиции*

228.53.32.99.2/1 Красная
228.53.32.99.2/2 Черная



*Открытые центра
3 фиксируемые позиции*

228.53.32.99.3/1 Красная
228.53.32.99.3/2 Черная



Масса 140г

| Технические характеристики | Энергоноситель | Максимальное рабочее давление | Рабочая температура | | Расход при P ₁ =6 бар с Δp=1 бар | Условный проход | Присоединение |
|----------------------------|--|-------------------------------|---------------------|-----------|---|-----------------|---------------|
| | Отфильтрованный сжатый воздух с маслом или без | | 10 бар | мин. -5°C | | | |



Распределители с механическим и мускульным управлением.
Серия 228. Присоединение G1/8".



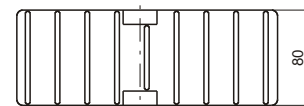
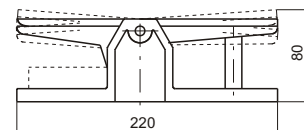
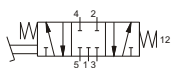
5/3

**Педаль алюминиевая 3-х позиционная
пружинный возврат в центр**

Код для заказа

Закрытые центра
228.53.31.10.1

Открытые центра
228.53.32.10.1



Масса 810г

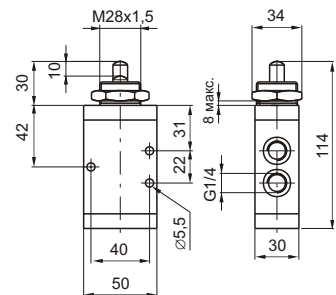
| Технические характеристики | Энергоноситель | Максимальное рабочее давление | Рабочая температура | | Расход при P ₁ =6 бар с Δp=1 бар | Условный проход | Присоединение |
|----------------------------|--|-------------------------------|---------------------|-----------|---|-----------------|---------------|
| | Отфильтрованный сжатый воздух с маслом или без | | 10 бар | мин. -5°C | | | |
| | | | | | 410 нл/мин | 6 мм | G1/8" |



3/2

**Плунжер
пружинный возврат**

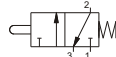
5/2



Код для заказа

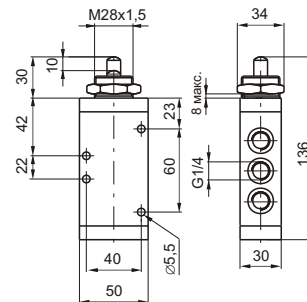
224.32.1.1

224.52.1.1



Масса 370г

Масса 455г

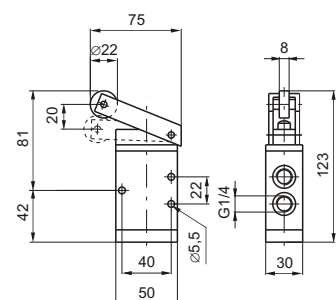


Усилие переключения 71,5Н

3/2

**Рычаг с роликом
пружинный возврат**

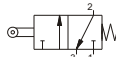
5/2



Код для заказа

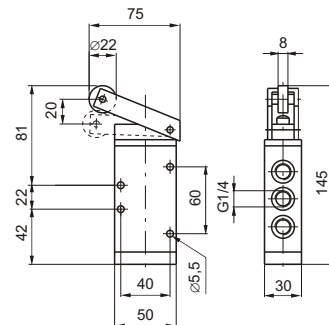
224.32.2.1

224.52.2.1



Масса 510г

Масса 595г

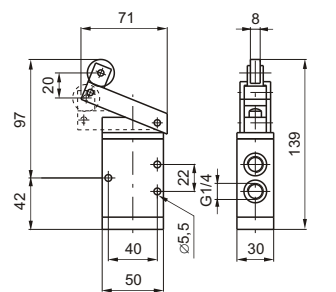


Усилие переключения 35Н

3/2

**“Ломающийся” ролик
пружинный возврат**

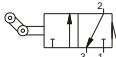
5/2



Код для заказа

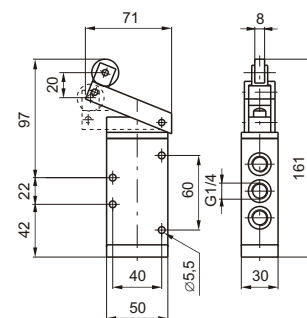
224.32.3.1

224.52.3.1



Масса 525г

Масса 610г

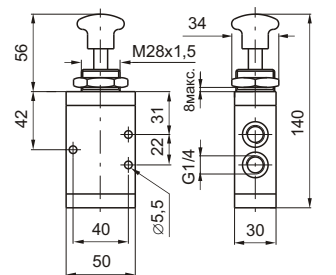


Усилие переключения 35Н

3/2

**Кнопка
пружинный возврат**

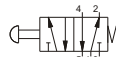
5/2



Код для заказа

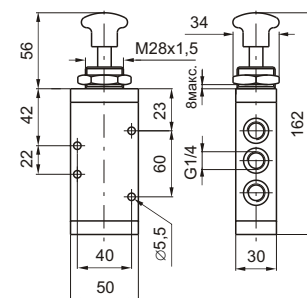
224.32.8.1

224.52.8.1



Масса 395г

Масса 480г



Усилие переключения 71,5Н

| Технические характеристики | Энергоноситель | Максимальное рабочее давление | Рабочая температура | | Расход при P ₁ =6 бар с ΔP=1 бар | Условный проход | Присоединение |
|----------------------------|--|-------------------------------|---------------------|-----------|---|-----------------|---------------|
| | Отфильтрованный сжатый воздух с маслом или без | | 10 бар | мин. -5°C | | | |



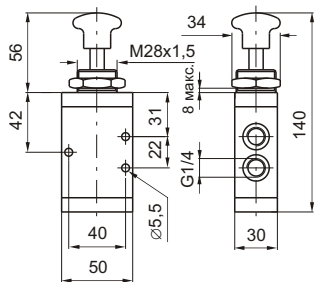
Распределители с механическим и мускульным управлением.
Серия 224. Присоединение G1/4".



3/2

Кнопка 2-х позиционная фиксируемая
(возврат осуществляется путем вытягивания кнопки)

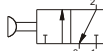
5/2



Код для заказа

224.32.8

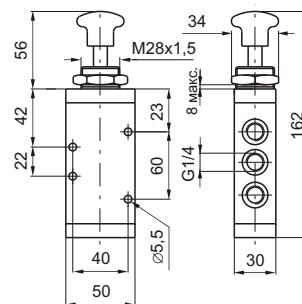
224.52.8



Масса 385г

Масса 470г

Усилие переключения 10Н



Фиксация кнопки осуществляется за счет трения между золотником и его уплотнениями

Боковой переключатель пружинный возврат
(возможность выбора цвета ручки)

3/2

5/2

Код для заказа

3/2

5/2

224.32.9.1/1

224.52.9.1/1

Красная

Красная

224.32.9.1/2

224.52.9.1/2

Черная

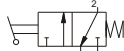
Черная

224.32.9.1/3

224.52.9.1/3

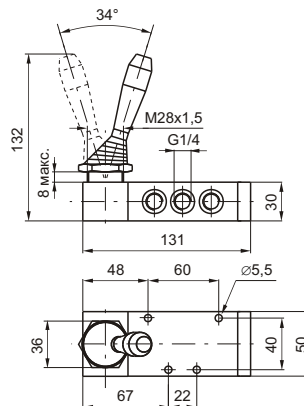
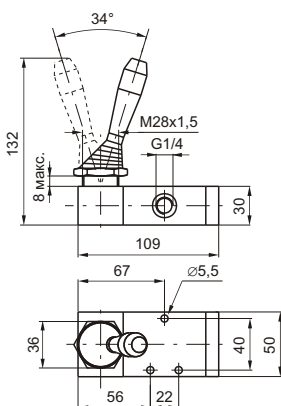
Зеленая

Зеленая



Масса 520г

Масса 605г



Боковой переключатель 2-х позиционный фиксируемый
(возможность выбора цвета ручки)

Код для заказа

224.32.9/1

224.52.9/1

Красная

Красная

224.32.9/2

224.52.9/2

Черная

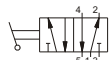
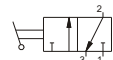
Черная

224.32.9/3

224.52.9/3

Зеленая

Зеленая



Масса 510г

Масса 595г



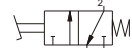
Педаль алюминиевая пружинный возврат

3/2 - 5/2

Код для заказа

3/2

224.32.10.1



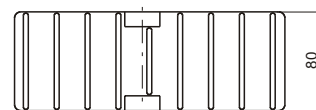
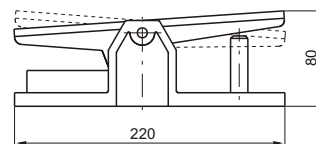
Масса 1,07 кг

5/2

224.52.10.1



Масса 1,155 кг



Технические характеристики

Энергоноситель

Максимальное рабочее давление

Рабочая температура

Расход при P₁=6 бар с Δp=1 бар

Условный проход

Присоединение

Отфильтрованный сжатый воздух с маслом или без

10 бар

мин. -5°C макс. +70°C

1360 нл/мин

8 мм

G1/4"



Общая информация

Отличительной особенностью данной серии распределителей является использование в качестве материала корпуса современного технополимера. Использование технополимера позволяет снизить вес распределителей и в то же время уменьшить их стоимость. Распределители поставляются с присоединением G1/4".

Распределители данной серии поставляются с механически и ручным управлением; функционально они могут быть 3/2, 5/2 и 5/3-распределителями моно- или бистабильными.

Максимальный момент затяжки для фитингов:

| Резьба | Максимальный момент затяжки (Н*м) |
|--------|-----------------------------------|
| G 1/4" | 9 |
| G 1/8" | 4 |

Применяемые материалы:

| | |
|--------------------------|---------------------------------|
| Корпус | Технополимер |
| Исполнительные механизмы | Технополимер |
| Золотники | Закаленная никелированная сталь |
| Уплотнения плунжеров | Пербунан (NBR) |
| Уплотнения | Пербунан (NBR) |
| Проставки | Технополимер |
| Пружина | AISI 302 нержавеющая сталь |
| Плунжеры | Технополимер |

Применение и обслуживание:

Следите, чтобы рабочие условия (давление сжатого воздуха, температура и т.д.) соответствовали нашим требованиям. Добавление в сжатый воздух распыленного масла позволяет снизить износ уплотнений; надлежащая фильтрация сжатого воздуха предотвращает попадание внутрь распределителя частиц грязи и, как следствие, преждевременный выход его из строя. Используйте масло PNEUMOIL01 (смотри раздел 4 / гидростабилизаторы скорости) основного каталога Пневмакс или MAGNA GC32 фирмы Castrol.

Выхлопные порты 3 и 5 должны быть защищены от попадания через них в распределитель грязи и пыли, для чего в них устанавливаются глушители.

В зависимости от условий эксплуатации ресурс распределителей составляет 10...15 миллионов циклов.



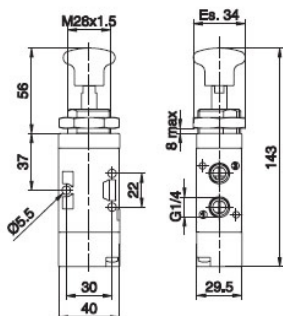
Распределители с механическим и мускульным управлением.
Серия T224 Techno-Eco. Присоединение G 1/4"



3/2

Кнопка - пружинный возврат

5/2

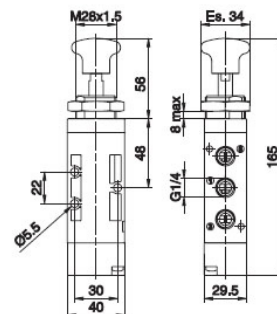


Код для заказа

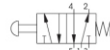
T224. **T** .8.1

Тип распределителя:

- T** 32 = 3-х линейный
- 52 = 5-и линейный



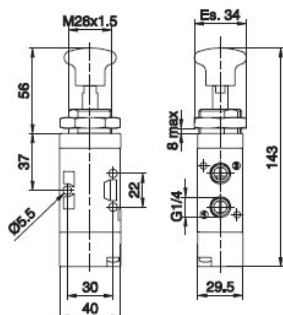
Масса 170 г
Усилие переключения 50 Н



Масса 200 г
Усилие переключения 50Н

| Технические характеристики | Энергоноситель | Максимальное рабочее давление | Рабочая температура | | Расход при P ₁ =6бар, Δp=1бар | Условный проход | Присоединение |
|----------------------------|--|-------------------------------|---------------------|------------|--|-----------------|---------------|
| | Отфильтрованный сжатый воздух со смазкой или без | | 10 бар | мин. -5° С | | | |

3/2 Кнопка 2-х позиционная фиксируемая (возврат осуществляется путем вытягивания кнопки) 5/2

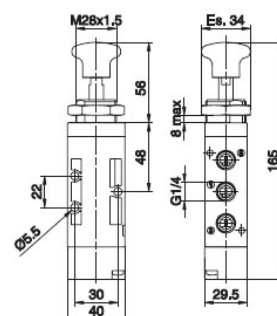


Код для заказа

T224. **T** .8

Тип распределителя

- T** 32 = 3-х линейный
- 52 = 5-и линейный



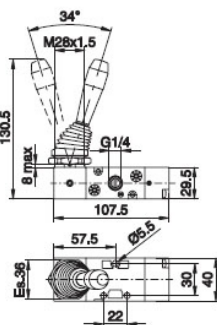
Масса 170 г
Усилие переключения 13 Н



Масса 200 г
Усилие переключения 13Н

| Технические характеристики | Энергоноситель | Максимальное рабочее давление | Рабочая температура | | Расход при P ₁ =6бар, Δp=1бар | Условный проход | Присоединение |
|----------------------------|--|-------------------------------|---------------------|------------|--|-----------------|---------------|
| | Отфильтрованный сжатый воздух со смазкой или без | | 10 бар | мин. -5° С | | | |

3/2 Боковой переключатель - пружинный возврат (возможность выбора цвета ручки) 5/2



Код для заказа

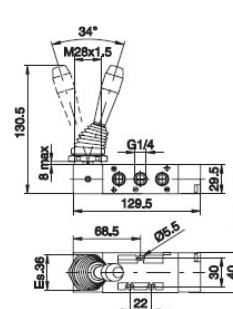
T224. **T** .9.1/**C**

T Тип распределителя

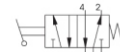
- 32 = 3-х линейный
- 52 = 5-и линейный

C Цвет ручки:

- 1 = красная
- 2 = черная
- 3 = зеленая



Масса 220 г



Масса 250 г

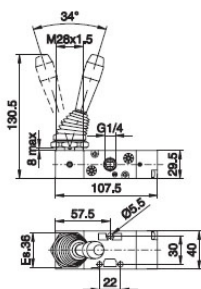
| Технические характеристики | Энергоноситель | Максимальное рабочее давление | Рабочая температура | | Расход при P ₁ =6бар, Δp=1бар | Условный проход | Присоединение |
|----------------------------|--|-------------------------------|---------------------|------------|--|-----------------|---------------|
| | Отфильтрованный сжатый воздух со смазкой или без | | 10 бар | мин. -5° С | | | |



3/2

Боковой переключатель 2-х позиционный фиксируемый
(возможность выбора цвета ручки)

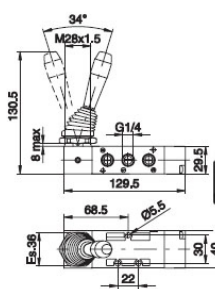
5/2



Код для заказа

T224. T .9/C

- T** Тип распределителя
32 = 3-х линейный
52 = 5-и линейный
- C** Цвет ручки:
1 = красная
2 = черная
3 = зеленая



Масса 220 г



Масса 250 г

| Технические характеристики | Энергоноситель | Максимальное рабочее давление | Рабочая температура | | Расход при P ₁ =6бар, Δp=1бар | Условный проход | Присоединение |
|----------------------------|--|-------------------------------|---------------------|------------|--|-----------------|---------------|
| | Отфильтрованный сжатый воздух со смазкой или без | | 10 бар | мин. -5° C | | | |

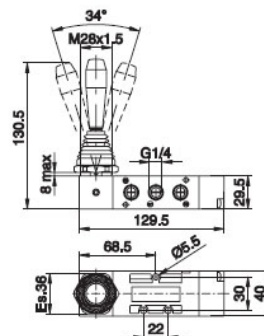
Боковой переключатель 3-х позиционный пружинный возврат в центр
(возможность выбора цвета ручки)

5/3

Код для заказа

T224.53. F .9.1/C

- F** Тип золотника
31 = с закрытым центром
32 = с открытым центром
33 = с нагруженным центром
- C** Цвет ручки:
1 = красная
2 = черная
3 = зеленая



Масса 270 г



| Технические характеристики | Энергоноситель | Максимальное рабочее давление | Рабочая температура | | Расход при P ₁ =6бар, Δp=1бар | Условный проход | Присоединение |
|----------------------------|--|-------------------------------|---------------------|------------|--|-----------------|---------------|
| | Отфильтрованный сжатый воздух со смазкой или без | | 10 бар | мин. -5° C | | | |

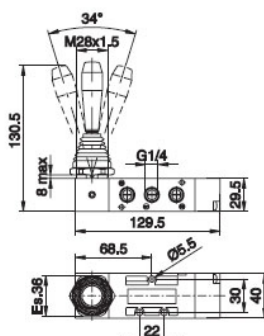
Боковой переключатель 3-х позиционный (возможность выбора цвета ручки)

5/3

Код для заказа

T224.53. F .9/C

- F** Тип золотника
31 = с закрытым центром
32 = с открытым центром
33 = с нагруженным центром
- C** Цвет ручки:
1 = красная
2 = черная
3 = зеленая



Масса 270 г



| Технические характеристики | Энергоноситель | Максимальное рабочее давление | Рабочая температура | | Расход при P ₁ =6бар, Δp=1бар | Условный проход | Присоединение |
|----------------------------|--|-------------------------------|---------------------|------------|--|-----------------|---------------|
| | Отфильтрованный сжатый воздух со смазкой или без | | 10 бар | мин. -5° C | | | |



Распределители с механическим и мускульным управлением.
Серии 214 и 224. Присоединение G1/4".

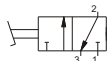


**Педаля алюминиевая
2-х позиционная фиксируемая**

3/2 - 5/2

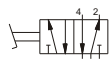
Код для заказа

3/2 **224.32.10**

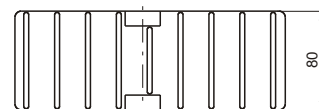
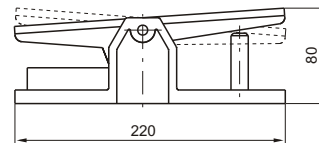


Масса 1,06 кг

5/2 **224.52.10**



Масса 1,145 кг

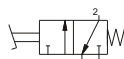


**Педаля с кожухом (оснащена блокиратором случайного нажатия педали)
пружинный возврат**

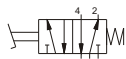
3/2 - 5/2

Код для заказа

3/2 **214.32.10.1/1**
214.32.10.2/1 - без блокиратора педали

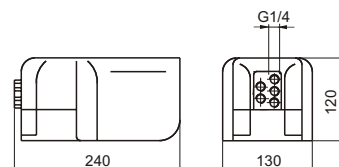


5/2 **214.52.10.1/1**
214.52.10.2/1 - без блокиратора педали



Масса 1,73 кг

Основание и кожух изготовлены из технополимера. Основание армировано металлической пластиной.

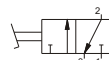


**Педаля с кожухом
2-х позиционная фиксируемая**

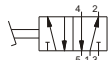
3/2 - 5/2

Код для заказа

3/2 **214.32.10/1**

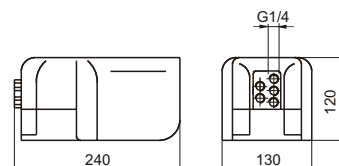


5/2 **214.52.10/1**



Масса 1,73 кг

Основание и кожух изготовлены из технополимера. Основание армировано металлической пластиной.



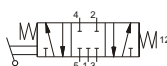
**Боковой переключатель 3-х позиционный
пружинный возврат в центр
(возможность выбора цвета ручки)**

5/3

Код для заказа

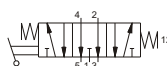
Закрытые центра

224.53.31.9.1/1 Красная
224.53.31.9.1/2 Черная
224.53.31.9.1/3 Зеленая

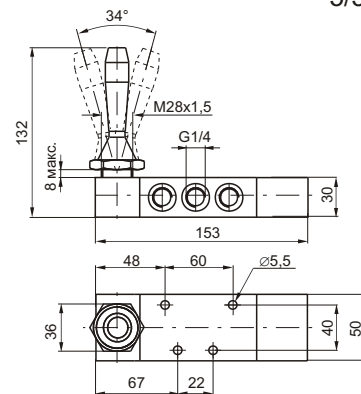


Открытые центра

224.53.32.9.1/1 Красная
224.53.32.9.1/2 Черная
224.53.32.9.1/3 Зеленая



Масса 745г



| Технические характеристики | Энергоноситель | Максимальное рабочее давление | Рабочая температура | | Расход при P ₁ =6 бар с Δp=1 бар | Условный проход | Присоединение |
|----------------------------|--|-------------------------------|---------------------|-----------|---|-----------------|---------------|
| | Отфильтрованный сжатый воздух с маслом или без | | 10 бар | мин. -5°C | | | |
| | | | | | 1360 нл/мин (3/2-5/2) 1280 нл/мин (5/3) | 8 мм | G1/4" |



Распределители с механическим и мускульным управлением.
Серия 224. Присоединение G1/4".



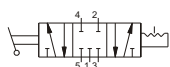
5/3

**Боковой переключатель
3-х позиционный
(возможность выбора цвета ручки)**

Код для заказа

Закрытые центра

224.53.31.9/1 Красная
224.53.31.9/2 Черная
224.53.31.9/3 Зеленая

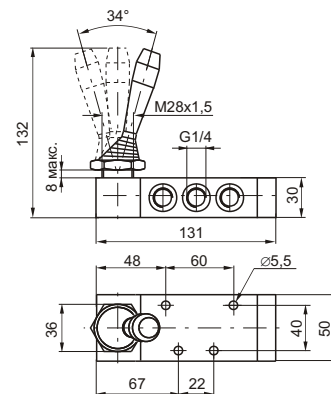


Открытые центра

224.53.32.9/1 Красная
224.53.32.9/2 Черная
224.53.32.9/3 Зеленая



Масса 605г

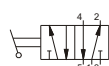


| Технические характеристики | Энергоноситель | Максимальное рабочее давление | Рабочая температура | | Расход при P ₁ =6 бар с Δp=1 бар | Условный проход | Присоединение |
|----------------------------|--|-------------------------------|---------------------|-----------|---|-----------------|---------------|
| | Отфильтрованный сжатый воздух с маслом или без | | 10 бар | мин. -5°C | | | |

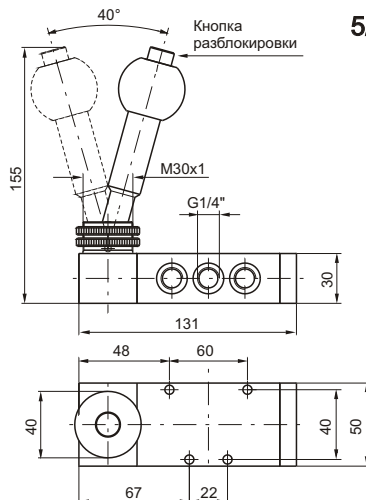
**Боковой переключатель
2-х позиционный фиксируемый
(с дополнительной блокировкой переключателя)**

Код для заказа

224.52.9.2



Масса 825г



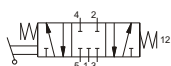
5/2

**Боковой переключатель 3-х позиционный
пружинный возврат
(с дополнительной блокировкой переключателя)**

Код для заказа

Закрытые центра

224.53.31.9.2

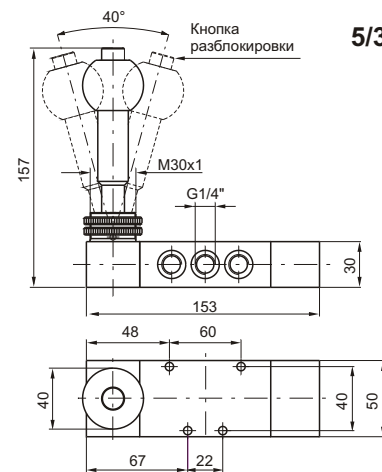


Открытые центра

224.53.32.9.2



Масса 965г



5/3

| Технические характеристики | Энергоноситель | Максимальное рабочее давление | Рабочая температура | | Расход при P ₁ =6 бар с Δp=1 бар | Условный проход | Присоединение |
|----------------------------|--|-------------------------------|---------------------|-----------|---|-----------------|---------------|
| | Отфильтрованный сжатый воздух с маслом или без | | 10 бар | мин. -5°C | | | |

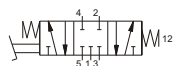


5/3

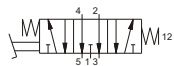
**Педаля алюминевая 3-х позиционная
пружинный возврат в центр**

Код для заказа

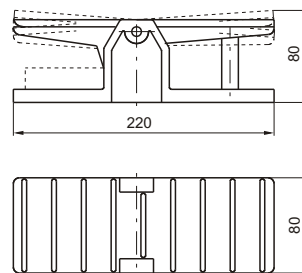
Закрытые центра
224.53.31.10.1



Открытые центра
224.53.32.10.1



Масса 1,285 кг



1

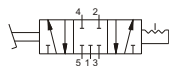
1

5/3

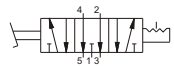
**Педаля алюминевая
3-х позиционная фиксируемая**

Код для заказа

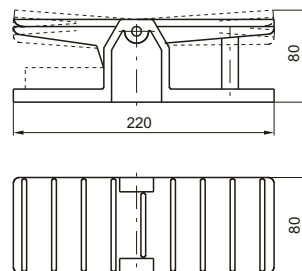
Закрытый центр
224.53.31.10



Открытые центра
224.53.32.10



Масса 1,145 кг



| Технические характеристики | Энергоноситель | Максимальное рабочее давление | Рабочая температура | | Расход при P ₁ =6 бар с Δp=1 бар | Условный проход | Присоединение |
|----------------------------|--|-------------------------------|---------------------|-----------|---|-----------------|---------------|
| | Отфильтрованный сжатый воздух с маслом или без | | 10 бар | мин. -5°C | | | |
| | | | | | 1280 нл/мин | 8 мм | G1/4" |



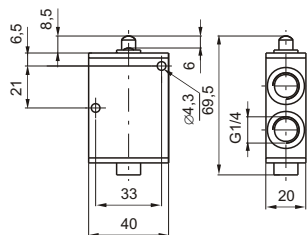
Распределители с механическим и мускульным управлением.
Серия 214/2 компактная. Присоединение G1/4".



3/2

**Плунжер
пружинный возврат**

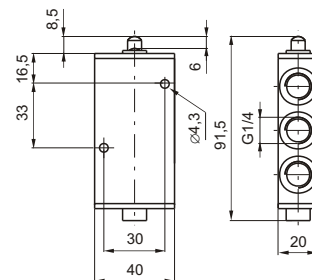
5/2



Код для заказа

214/2.32.0.1

214/2.52.0.1



Масса 145 г

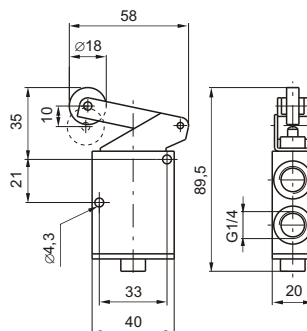
Масса 185 г

Усилие переключения 51Н

3/2

**Рычаг с роликом
пружинный возврат**

5/2



Код для заказа

214/2.32.2.1

214/2.52.2.1

Пластиковый ролик

Пластиковый ролик

214/2.32.2.1/2

214/2.52.2.1/2

Металлический ролик

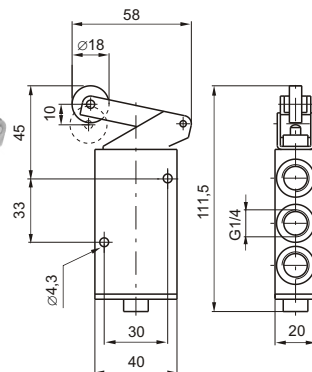
Металлический ролик



Масса 170г

Масса 210г

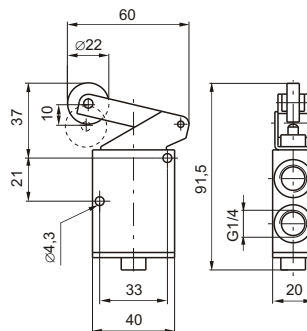
Усилие переключения 24Н



3/2

**Рычаг с роликом на подшипнике
пружинный возврат**

5/2



Код для заказа

214/2.32.2.1/1

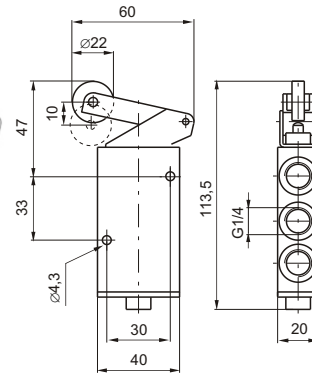
214/2.52.2.1/1



Масса 180г

Масса 220г

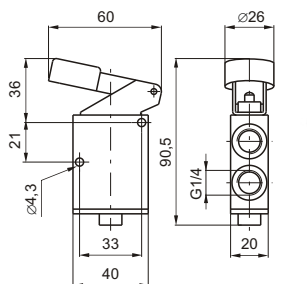
Усилие переключения 24Н



3/2

**Рычаг с кнопкой
пружинный возврат**
(возможность выбора цвета кнопки)

5/2



Код для заказа

214/2.32.2.6/1

214/2.52.2.6/1

Красная

Красная

214/2.32.2.6/2

214/2.52.2.6/2

Черная

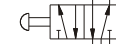
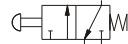
Черная

214/2.32.2.6/3

214/2.52.2.6/3

Зеленая

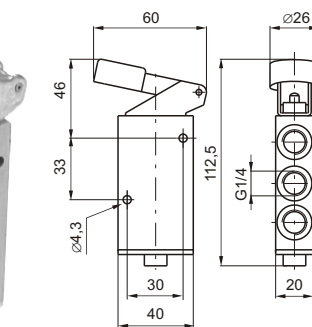
Зеленая



Масса 170г

Масса 210г

Усилие переключения 24Н



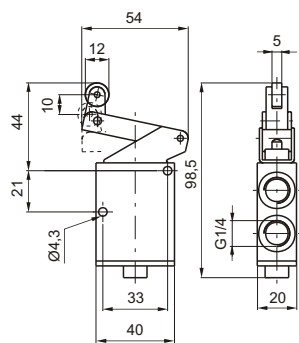
| Технические характеристики | Энергоноситель | Максимальное рабочее давление | Рабочая температура | | Расход при P ₁ =6 бар с Δp=1 бар | Условный проход | Присоединение |
|----------------------------|--|-------------------------------|---------------------|-------------|---|-----------------|---------------|
| | Отфильтрованный сжатый воздух с маслом или без | | мин. -5°C | макс. +70°C | | | |



Распределители с механическим и мускульным управлением.
Серия 214/2 компактная. Присоединение G1/4".



3/2

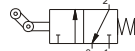


“Ломающийся” ролик
пружинный возврат

Код для заказа

214/2.32.3.1
Пластиковый
ролик
214/2.32.3.1/2
Металлический
ролик

214/2.52.3.1
Пластиковый
ролик
214/2.52.3.1/2
Металлический
ролик

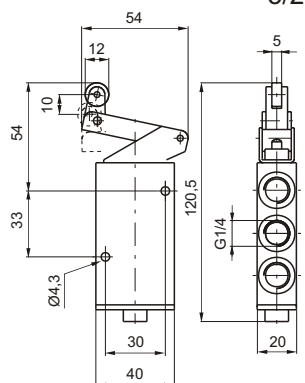


Масса 170г

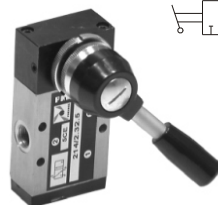
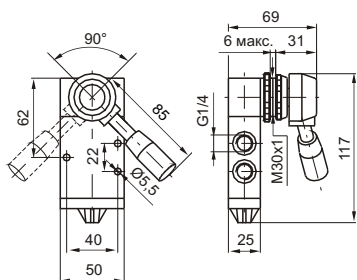
Масса 210г

Усилие переключения 24Н

5/2



3/2



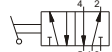
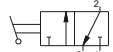
Масса 540г

Поворотная ручка
2-х позиционная фиксируемая

Код для заказа

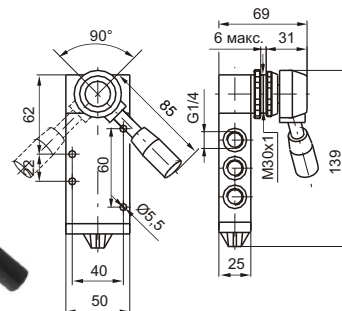
214/2.32.5

214/2.52.5

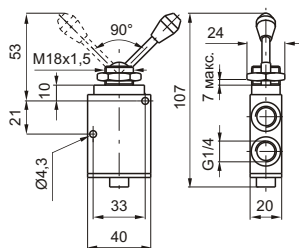


Масса 600г

5/2



3/2



Масса 165г

Тумблер
2-х позиционный фиксируемый
(возможность выбора цвета ручки)

Код для заказа

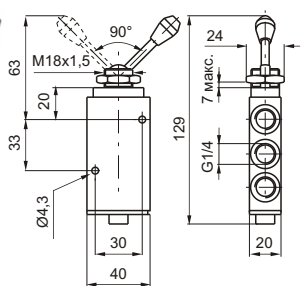
214/2.32.55/1
Красная
214/2.32.55/2
Черная
214/2.32.55/3
Зеленая

214/2.52.55/1
Красная
214/2.52.55/2
Черная
214/2.52.55/3
Зеленая

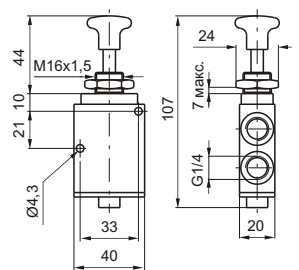


Масса 205г

5/2



3/2



Масса 165г

Кнопка
пружинный возврат
(возможность выбора цвета кнопки)

Код для заказа

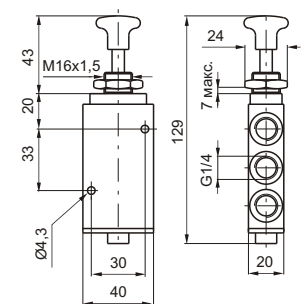
214/2.32.8.1/1
Красная
214/2.32.8.1/2
Черная
214/2.32.8.1/3
Зеленая

214/2.52.8.1/1
Красная
214/2.52.8.1/2
Черная
214/2.52.8.1/3
Зеленая



Масса 205г

5/2



Усилие переключения 51Н

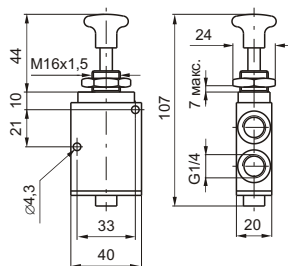
| Технические характеристики | Энергоноситель | Максимальное рабочее давление | Рабочая температура | | Расход при P ₁ =6 бар с Δp=1 бар | Условный проход | Присоединение |
|----------------------------|--|-------------------------------|---------------------|-----------|---|-----------------|---------------|
| | Отфильтрованный сжатый воздух с маслом или без | | 10 бар | мин. -5°C | | | |



Распределители с механическим и мускульным управлением.
Серия 214/2 компактная. Присоединение G1/4".



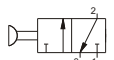
3/2



Кнопка 2-х позиционная фиксируемая
(возврат осуществляется путём вытягивания кнопки)
возможность выбора цвета кнопки

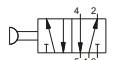
Код для заказа

214/2.32.8/1
Красная
214/2.32.8/2
Черная
214/2.32.8/3
Зеленая



Масса 160г

214/2.52.8/1
Красная
214/2.52.8/2
Черная
214/2.52.8/3
Зеленая

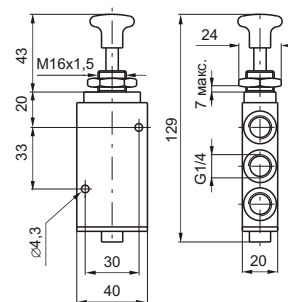


Масса 200г

Усилие переключения 10Н



5/2



1

1

| Технические характеристики | Энергоноситель | Максимальное рабочее давление | Рабочая температура | | Расход при P ₁ =6 бар с Δp=1 бар | Условный проход | Присоединение |
|----------------------------|--|-------------------------------|---------------------|-----------|---|-----------------|---------------|
| | Отфильтрованный сжатый воздух с маслом или без | | 10 бар | мин. -5°C | | | |



**Боковой переключатель
пружинный возврат**

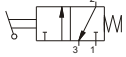
3/2

5/2

Код для заказа

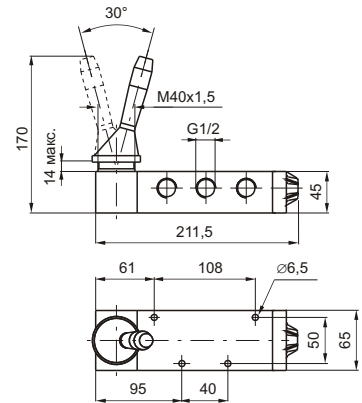
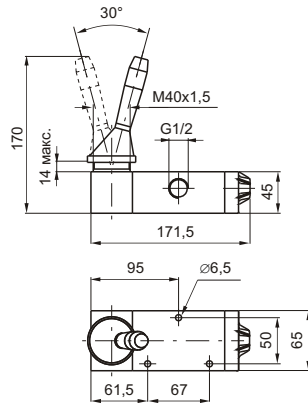
3/2
212.32.9.1

5/2
212.52.9.1



Масса 1,48 кг

Масса 1,765 кг

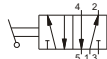
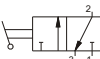


**Боковой переключатель
2-х позиционный фиксируемый**

Код для заказа

3/2
212.32.9

5/2
212.52.9



Масса 1,460 кг

Масса 1,745 кг



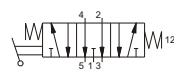
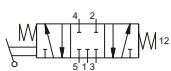
| Технические характеристики | Энергоноситель | Максимальное рабочее давление | Рабочая температура | | Расход при P ₁ =6 бар с Δp=1 бар | Условный проход | Присоединение |
|----------------------------|----------------|--|---------------------|-----------|---|-----------------|---------------|
| | | Отфильтрованный сжатый воздух с маслом или без | 10 бар | мин. -5°C | макс. +70°C | 3500 нл/мин | 15 мм |

**Боковой переключатель 3-х позиционный
пружинный возврат возврат в центр**

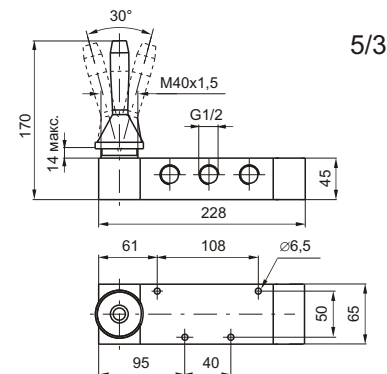
Код для заказа

Закрытые центра
212.53.31.9.1

Открытые центра
212.53.32.9.1



Масса 2,1 кг



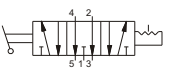
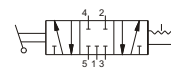
5/3

**Боковой переключатель
3-х позиционный фиксируемый**

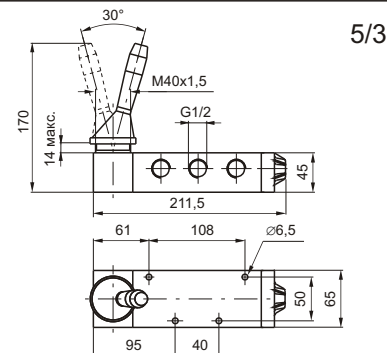
Код для заказа

Закрытые центра
212.53.31.9

Открытые центра
212.53.32.9



Масса 1,765 кг



5/3

| Технические характеристики | Энергоноситель | Максимальное рабочее давление | Рабочая температура | | Расход при P ₁ =6 бар с Δp=1 бар | Условный проход | Присоединение |
|----------------------------|----------------|--|---------------------|-----------|---|-----------------|---------------|
| | | Отфильтрованный сжатый воздух с маслом или без | 10 бар | мин. -5°C | макс. +70°C | 3000 нл/мин | 15 мм |



**Боковой переключатель
пружинный возврат**

3/2

5/2

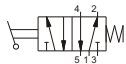
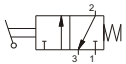
Код для заказа

3/2

5/2

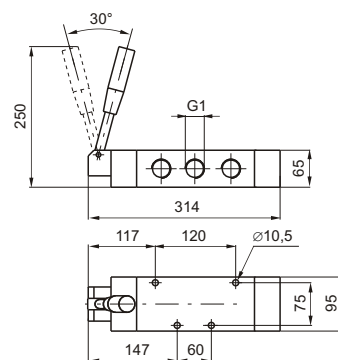
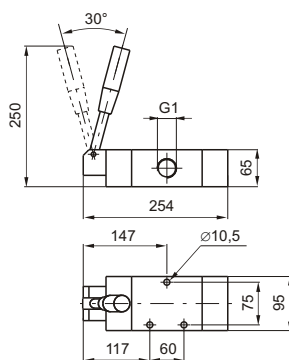
211.32.9.1

211.52.9.1



Масса 4,3 кг

Масса 4,9 кг



**Боковой переключатель
2-х позиционный фиксируемый**

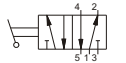
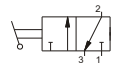
Код для заказа

3/2

5/2

211.32.9

211.52.9



Масса 4,3 кг

Масса 4,9 кг



**Боковой переключатель 3-х позиционный
пружинный возврат в центр**

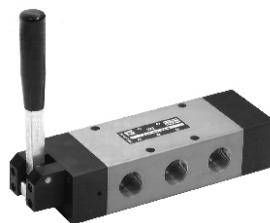
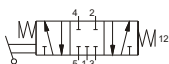
Код для заказа

Закрытые центра

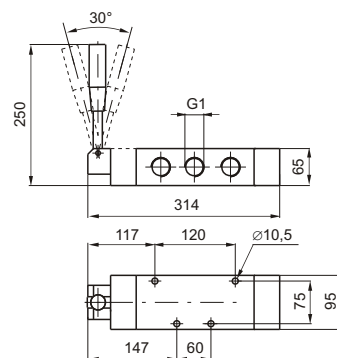
Открытые центра

211.53.31.9.1

211.53.32.9.1



Масса 5 кг



5/3

**Боковой переключатель
3-х позиционный фиксируемый**

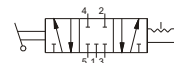
Код для заказа

Закрытые центра

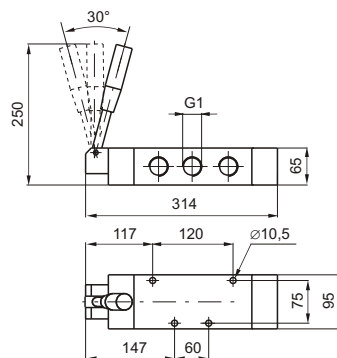
Открытые центра

211.53.31.9

211.53.32.9



Масса 5 кг



5/3

| Технические характеристики | Энергоноситель | Максимальное рабочее давление | Рабочая температура | | Расход при P ₁ =6 бар с Δp=1 бар | Условный проход | Присоединение |
|----------------------------|--|-------------------------------|---------------------|-----------|---|-----------------|---------------|
| | Отфильтрованный сжатый воздух с маслом или без | | 10 бар | мин. -5°C | | | |