

Принадлежности для Серии MD



Резьбовые картриджи



Картриджи с интегрированным цанговым соединением



Промежуточный соединительный картридж Мод. MD1-C



Винты для настенного монтажа Мод. MD1-D



Монтажный кронштейн Мод. MD1-ST/1



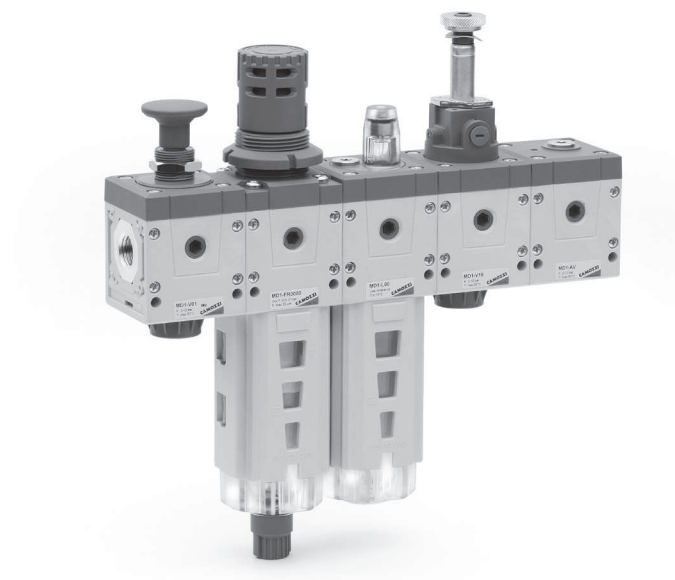
Монтажный кронштейн Мод. C114-ST



Монтажный кронштейн Мод. C114-ST/1



Монтажный кронштейн Мод. C114-ST/2

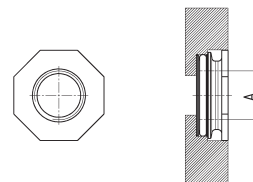




Резьбовые картриджи Мод. MD1-A-...

В комплекте:
2x никелированные резьбовые картриджи
4x специальные оцинкованные винты Ø4,5 TC/RC

Новинка



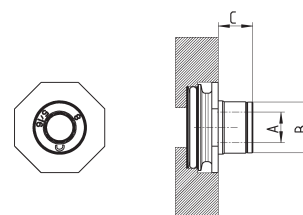
РАЗМЕРЫ	
Мод.	A
MD1-A-1/8	G1/8
MD1-A-1/4	G1/4
MD1-A-3/8	G3/8



Картриджи с интегрированным цанговым соединением Мод. MD1-A-...

В комплекте:
2x быстроразъемные никелированные картриджи
4x специальные оцинкованные винты Ø4,5 TC/RC

Новинка



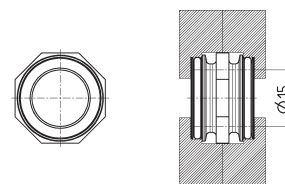
РАЗМЕРЫ			
Мод.	A	B	C
MD1-A-6	Ø6	12.7	8.5
MD1-A-8	Ø8	14.2	10
MD1-A-10	Ø10	16.5	12.5



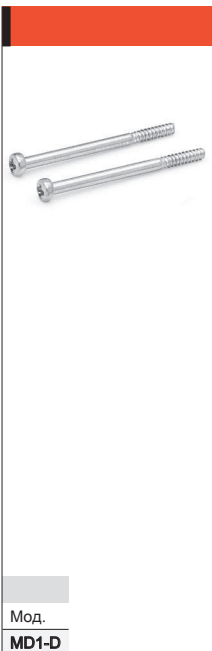
Промежуточный соединительный картридж Мод. MD1-C

В комплекте:
1x промежуточный соединительный картридж
4x специальные оцинкованные винты Ø4,5 TC/RC

Новинка



Мод.
MD1-C



Винты для настенного монтажа Мод. MD1-D

Новинка

В комплекте:
2x белые оцинкованные винты M4x50

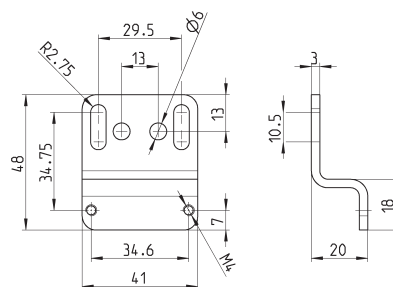
Мод.
MD1-D



Монтажный кронштейн Мод. MD1-ST/1

Новинка

В комплекте:
1x оцинкованный кронштейн
2x белые оцинкованные винты M4x50



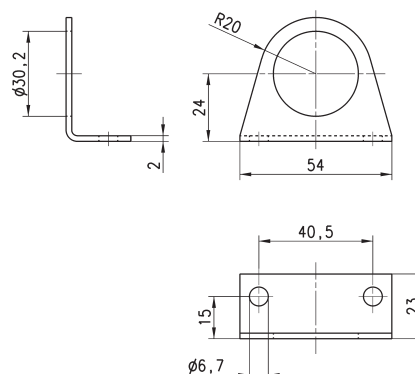
Мод.
MD1-ST/1



Монтажный кронштейн Мод. C114-ST

Монтажный кронштейн для
R (регулятор), D (фильтр-регулятор)
с присоединениями G1/4, G1/8

Материал: оцинкованная сталь.



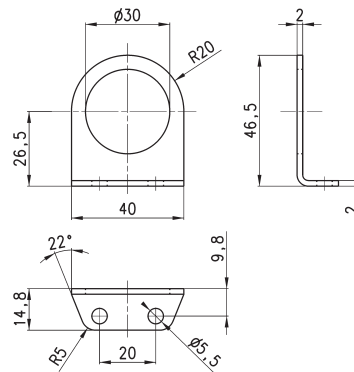
Мод.
C114-ST



Монтажный кронштейн Мод. C114-ST/1

Монтажный кронштейн для R (регулятор), D (фильтр-регулятор) с присоединениями G1/4, G1/8

Материал: оцинкованная сталь.



Мод.

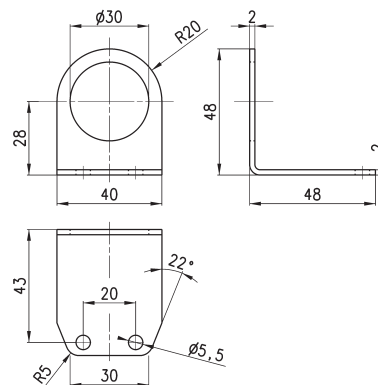
C114-ST/1



Монтажный кронштейн Мод. C114-ST/2

Монтажный кронштейн для R (регулятор), D (фильтр-регулятор) с присоединениями G1/4, G1/8

Материал: оцинкованная сталь.



Мод.

C114-ST/2