

Коалесцентные фильтры Серия MD

Новинка

Сменные картриджи для внешнего подключения: резьбовые (G1/8, G1/4, G3/8); или с цанговым зажимом (под трубопровод наружным диаметром 6, 8 и 10 мм)
Модульная сборка, стакан из технополимера и с байонетным типом крепления



Коалесцентный фильтр – это фильтр маслоотделитель тонкой очистки, который удаляет твердые частицы, размером от 0,1 до 5 мкм и снижает концентрацию масла до значения 0,01 - 0,1 мг/м³. Для корректной работы фильтра необходима предварительная фильтрация - установка двух центробежных фильтров на 25 мкм и 5 мкм. Учитывая характеристики данного фильтра, рекомендуется заменять фильтрующие элементы каждые 12 месяцев или после 8000 рабочих часов.

Новая Серия MD существенно расширяет возможности внешнего подключения. Один и тот же модуль может иметь картриджи для внешнего резьбового присоединения или картриджи с интегрированным с цанговым зажимом сразу под трубопровод. На лицевой и задней части фильтра находятся два дополнительных отверстия выхода сжатого воздуха с расходными характеристиками аналогичными стандартному выходу.

- » Высокая производительность и очистка воздуха
- » Качество воздуха по стандарту ISO 8573-1:2010 [1:8:1]
ISO 8573-1:2010 [2:8:2]
- » Ручной / полуавтоматический, автоматический или сброс по перепаду давления
- » Исполнение со сбросом конденсата через отверстие G1/8
- » Стакан с системой защиты позволяет снизить риски аварий
- » Дополнительный выход сжатого воздуха с расходными характеристиками аналогичными стандартному выходу
- » Индикатор загрязненности фильтра

3

ПОДГОТОВКА
ВОЗДУХА

ОСНОВНЫЕ ХАРАКТЕРИСТИКИ

Конструкция	модульный, компактный, фильтрующий элемент из боросиликата	
Материалы	см. ТАБЛИЦУ МАТЕРИАЛОВ (раздел 3/0.10.02)	
Присоединение	сменные картриджи для внешнего подключения: резьбовые (G1/8, G1/4, G3/8); или с цанговым зажимом (под трубопровод наружным диаметром 6, 8 и 10 мм)	
Объем конденсата	24 см ³	
Ориентация	вертикально, в линию	
Крепление	в магистрали, на стене (используя кронштейн)	
Рабочая температура	-5°C ÷ 50°C при 16 бар	
Слив конденсата	ручной / полуавтоматический (стандарт); по перепаду давления, защитное исполнение; без механизма сброса, присоединение G1/8	
Качество воздуха по стандарту ISO 8573-1:2010	ISO 8573-1:2010 [2:8:2] - 1 мкм. Рекомендуется предварительная фильтрация воздуха до класса ISO 8573-1:2010 [6:8:4]. ISO 8573-1:2010 [1:8:1] - 0.01 мкм. Рекомендуется предварительная фильтрация воздуха до класса ISO 8573-1:2010 [6:8:4] или ISO 8573-1:2010 [2:8:2].	
Рабочее давление	0,3 ÷ 16 бар	
Номинальный расход	см. ГРАФИКИ РАСХОДА (раздел 3/0.10.03 и 3/0.10.04)	
Эффективность очистки от масла	99,80%	97%
Эффективность очистки от частиц	99,99999%	99,999%

КОДИРОВКА

MD	1	-	FC	0	0	0	-	1/8
----	---	---	----	---	---	---	---	-----

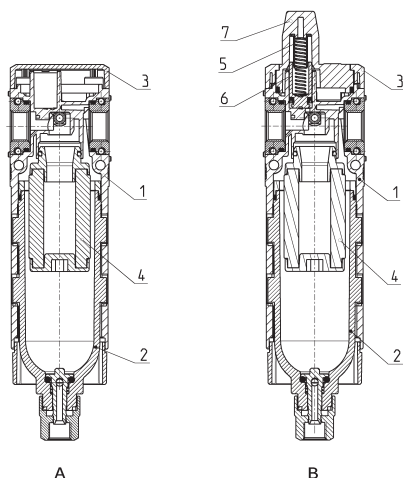
MD	СЕРИЯ
1	РАЗМЕР 1 = 42 мм
FC	КОАЛЕСЦЕНТНЫЙ ФИЛЬТР
0	ФИЛЬТРУЮЩИЙ ЭЛЕМЕНТ 0 = 0,01 мкм 1 = 1 мкм
0	СБРОС КОНДЕНСАТА 0 = ручной/полуавтоматический (стандарт) 5 = по перепаду давления, защитное исполнение 8 = без механизма сброса, присоединение G1/8
0	ИНДИКАТОР ЗАГРЯЗНЕННОСТИ: 0 = не присутствует 1 = присутствует
1/8	ПРИСОЕДИНЕНИЕ (ВХОД - ВЫХОД)*: = без портов 1/8 = G1/8 1/4 = G1/4 3/8 = G3/8 6 = под трубопровод Ø6 8 = под трубопровод Ø8 10 = под трубопровод Ø10 * ПРИМЕЧАНИЕ: если входной и выходной порты отличаются, необходимо указывать оба значения. Пример: MD1-FC000-1/8-1/4

3

ПОДГОТОВКА ВОЗДУХА

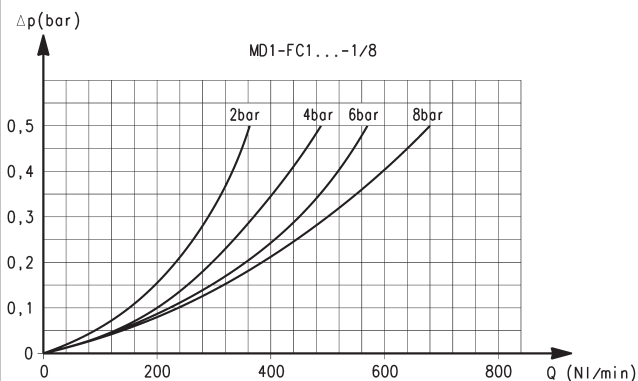
Коалесцентный фильтр Серия MD - материалы

A = фильтр
B = фильтр с визуальным индикатором загрязненности



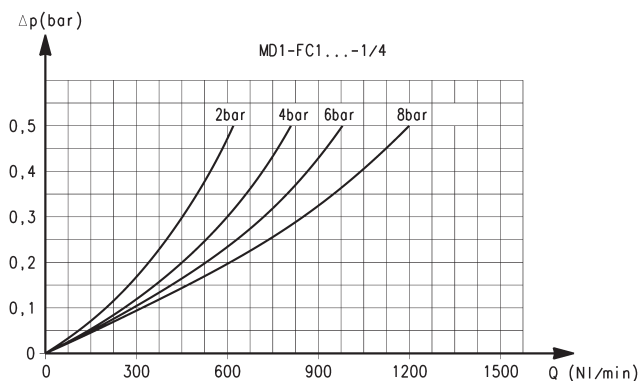
ДЕТАЛЬ	МАТЕРИАЛЫ
1 = Корпус	Полиамид
2 = Стакан	Поликарбонат
3 = Крышка	Полиамид
4 = Фильтрующий элемент	Боросиликат
5 = Верхняя пружина	Нержавеющая сталь
6 = Поршень	Анодированный алюминий
7 = Индикатор загрязненности	Поликарбонат
Уплотнения	NBR

Расходные характеристики для моделей с фильтрующим элементом 1 мкм



Присоединение 1/8

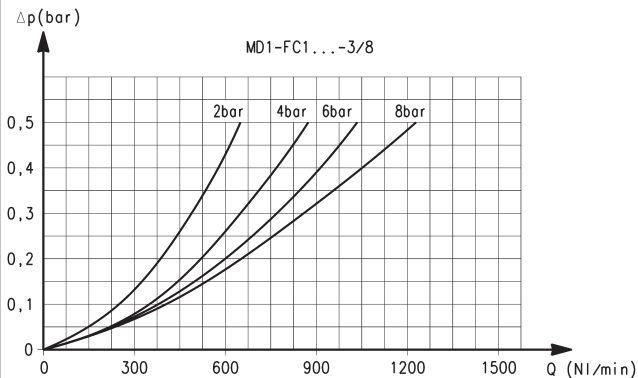
ΔP = Падение давления
Q = Расход



Присоединение 1/4

ΔP = Падение давления
Q = Расход

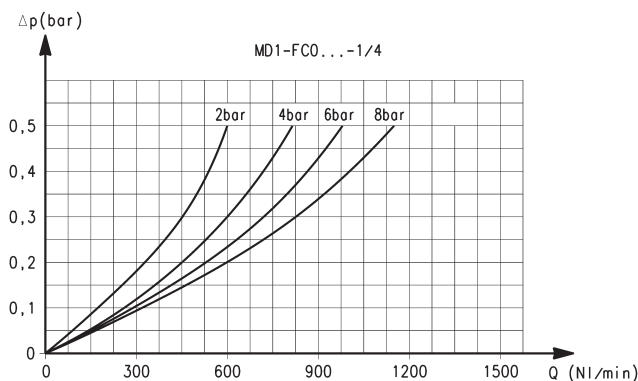
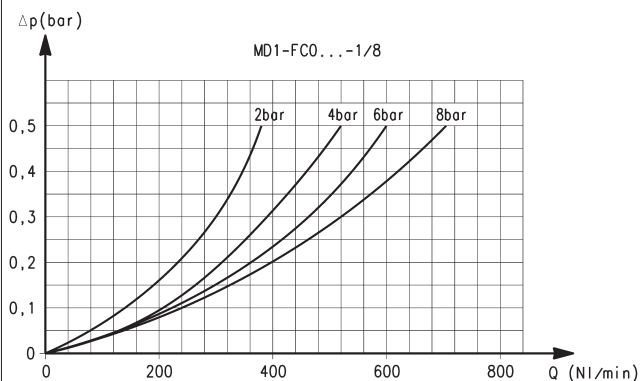
Расходные характеристики для моделей с фильтрующим элементом 1 мкм



Присоединение 3/8

ΔP = Падение давления
Q = Расход

Расходные характеристики для моделей с фильтрующим элементом 0,01 мкм



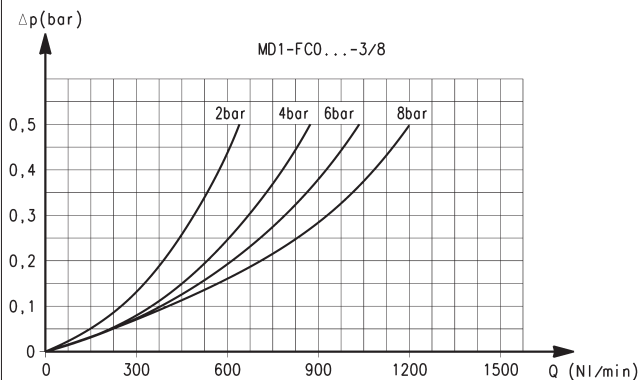
Присоединение 1/8

ΔP = Падение давления
Q = Расход

Присоединение 1/4

ΔP = Падение давления
Q = Расход

Расходные характеристики для моделей с фильтрующим элементом 0,01 мкм



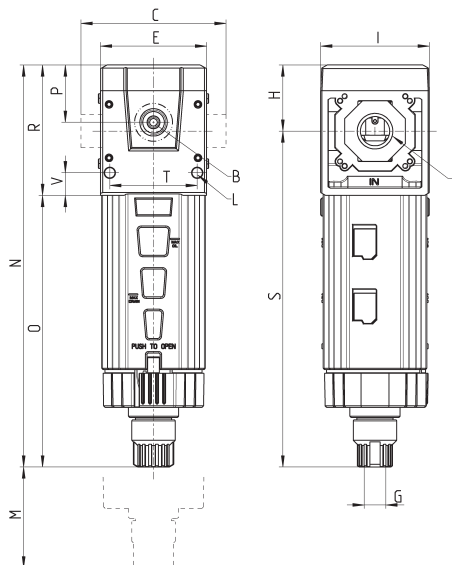
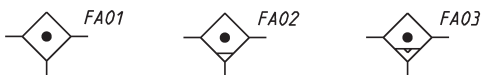
Присоединение 3/8

ΔP = Падение давления
Q = Расход

Коалесцентный фильтр Серия MD – размеры



FA01 = коалесцентный фильтр без механизма сброса конденсата, с резьбой
 FA02 = коалесцентный фильтр с ручным / полуавтоматическим сбросом
 FA03 = коалесцентный фильтр с автоматическим сбросом или сбросом по перепаду давления



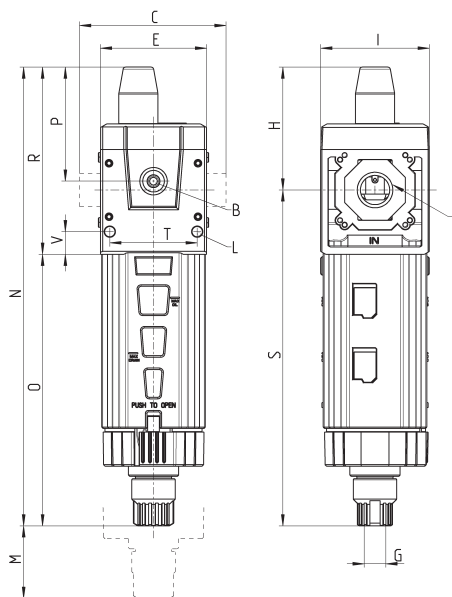
РАЗМЕРЫ

Мод.	A	B	C	E	G	H	I	L	M	N	O	P	R	S	T	V	Вес (кг)
MD1-FC000	-	G1/8	42	42	G1/8	26.2	43	Ø4	90	159.4	107.7	22.7	51.7	133.2	34.6	9	0.2
MD1-FC000-1/8	G1/8	G1/8	42	42	G1/8	26.2	43	Ø4	90	159.4	107.7	22.7	51.7	133.2	34.6	9	0.2
MD1-FC000-1/4	G1/4	G1/8	42	42	G1/8	26.2	43	Ø4	90	159.4	107.7	22.7	51.7	133.2	34.6	9	0.2
MD1-FC000-3/8	G3/8	G1/8	42	42	G1/8	26.2	43	Ø4	90	159.4	107.7	22.7	51.7	133.2	34.6	9	0.2
MD1-FC000-6	Ø6	G1/8	47	42	G1/8	26.2	43	Ø4	90	159.4	107.7	22.7	51.7	133.2	34.6	9	0.2
MD1-FC000-8	Ø8	G1/8	62	42	G1/8	26.2	43	Ø4	90	159.4	107.7	22.7	51.7	133.2	34.6	9	0.2
MD1-FC000-10	Ø10	G1/8	67	42	G1/8	26.2	43	Ø4	90	159.4	107.7	22.7	51.7	133.2	34.6	9	0.2

Коалесцентный фильтр Серия MD с индикатором загрязненности – размеры



FA01 = коалесцентный фильтр без механизма сброса конденсата, с резьбой
 FA02 = коалесцентный фильтр с ручным / полуавтоматическим сбросом
 FA03 = коалесцентный фильтр с автоматическим сбросом или сбросом по перепаду давления



РАЗМЕРЫ

Мод.	A	B	C	E	G	H	I	L	M	N	O	P	R	S	T	V	Вес (кг)
MD1-FC001	-	G1/8	42	42	G1/8	48.7	43	Ø4	90	181.9	107.7	45.2	74.2	133.2	34.6	9	0.2
MD1-FC001-1/8	G1/8	G1/8	42	42	G1/8	48.7	43	Ø4	90	181.9	107.7	45.2	74.2	133.2	34.6	9	0.2
MD1-FC001-1/4	G1/4	G1/8	42	42	G1/8	48.7	43	Ø4	90	181.9	107.7	45.2	74.2	133.2	34.6	9	0.2
MD1-FC001-3/8	G3/8	G1/8	42	42	G1/8	48.7	43	Ø4	90	181.9	107.7	45.2	74.2	133.2	34.6	9	0.2
MD1-FC001-6	Ø6	G1/8	47	42	G1/8	48.7	43	Ø4	90	181.9	107.7	45.2	74.2	133.2	34.6	9	0.2
MD1-FC001-8	Ø8	G1/8	62	42	G1/8	48.7	43	Ø4	90	181.9	107.7	45.2	74.2	133.2	34.6	9	0.2
MD1-FC001-10	Ø10	G1/8	67	42	G1/8	48.7	43	Ø4	90	181.9	107.7	45.2	74.2	133.2	34.6	9	0.2