

Регуляторы давления Серия MD

Новинка

Сменные картриджи для внешнего подключения: резьбовые (G1/8, G1/4, G3/8); или с цанговым зажимом (под трубопровод наружным диаметром 6, 8 и 10 мм)
Исполнения: индивидуальное, групповое



- » Минимальное падение давления при увеличении потребляемого расхода
- » Ручка с фиксацией
- » Система защиты (пазы для четырех замков)
- » Со сбросом или без сброса избыточного давления
- » Групповой монтаж
- » Доступно исполнение с обратным клапаном

Благодаря универсальности присоединения мы можем ориентировать ручку регулятора в различных направлениях: вверх, вниз, в сторону. При фиксации ручки регулятора есть возможность установить замок. Обратный клапан позволяет быстро сбросить избыток давления. Разные типы пружин позволяют производить более точную регулировку давления в зависимости от выбранного диапазона регулирования.

Серия MD позволяет реализовать множество решений для различных отраслей и гарантирует сокращение времени монтажа, экономию пространства и стоимости. Благодаря принципиально новому решению, мы имеем возможность устанавливать сменные картриджи для внешнего подвода и отвода воздуха, как резьбовые, так и с интегрированным цанговым зажимом. На лицевой и задней части регулятора давления находятся два дополнительных отверстия выхода сжатого воздуха с расходными характеристиками, аналогичными стандартному выходу.

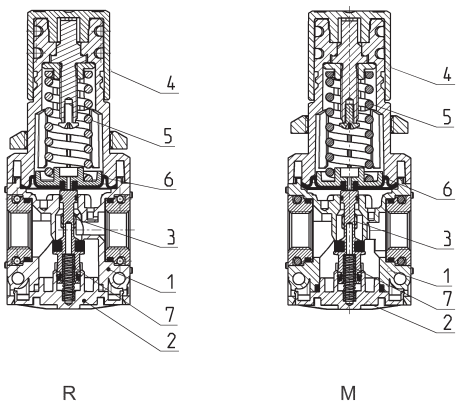
ОСНОВНЫЕ ХАРАКТЕРИСТИКИ

Конструкция	одиночный регулятор, коллекторная сборка
Материалы	см. ТАБЛИЦУ МАТЕРИАЛОВ (раздел 3/0.20.02)
Присоединение	сменные картриджи для внешнего подключения: резьбовые (G1/8, G1/4, G3/8); или с цанговым зажимом (под трубопровод наружным диаметром 6, 8 и 10 мм)
Ориентация	в линию
Крепление	в магистрали, на стене (используя кронштейн), панельный монтаж
Рабочая температура	-5°C + 50°C при 16 бар
Давление на входе	0 + 16 бар
Давление на выходе	0 + 2 бар; 0 + 4 бар 0.5 + 7 бар; 0.5 + 10 бар
Сброс избыточного давления	со сбросом давления через порт питания (стандарт) без сброса
Номинальный расход	см. ГРАФИКИ РАСХОДА (раздел 3/0.20.03 и 3/0.20.05)
Качество воздуха по стандарту ISO 8573-1:2010	очищенный воздух без необходимости маслораспыления. Требуется установка центробежного фильтра 25 мкм, обеспечивающего класс очистки воздуха по стандарту ISO 8573-1:2010 [7:8:4].

КОДИРОВКА								
MD	1	-	R	T	0	0	-	1/4
MD	СЕРИЯ							
1	РАЗМЕР 1 = сменные картриджи для внешнего подключения: резьбовые (G1/8, G1/4, G3/8); или с цанговым зажимом (под трубопровод наружным диаметром 6, 8 и 10 мм)							
R	ТИП РЕГУЛЯТОРА R = регулятор давления M = регулятор батарейной сборки							
T	РАБОЧЕЕ ДАВЛЕНИЕ (1 бар = 14,5 psi): 0 = 0,5 ÷ 10 бар 2 = 0 ÷ 2 бар 4 = 0 ÷ 4 бар 7 = 0,5 ÷ 7 бар							
0	КОНСТРУКЦИЯ 0 = со сбросом давления 1 = без сброса давления 2 = со сбросом давления и обратным клапаном 3 = без сброса давления, но с обратным клапаном							
0	НАЛИЧИЕ МАНОМЕТРА 0 = без манометра (с резьбовыми отверстиями для манометра G1/8)							
1/4	ПРИСОЕДИНЕНИЕ (ВХОД - ВЫХОД)*: = без присоединения 1/8 = G1/8 1/4 = G1/4 3/8 = G3/8 6 = под трубопровод Ø6 8 = под трубопровод Ø8 10 = под трубопровод Ø10 * ПРИМЕЧАНИЕ: если входной и выходной порты отличаются, необходимо указывать оба значения. Пример: MD1-R000-1/8-1/4							

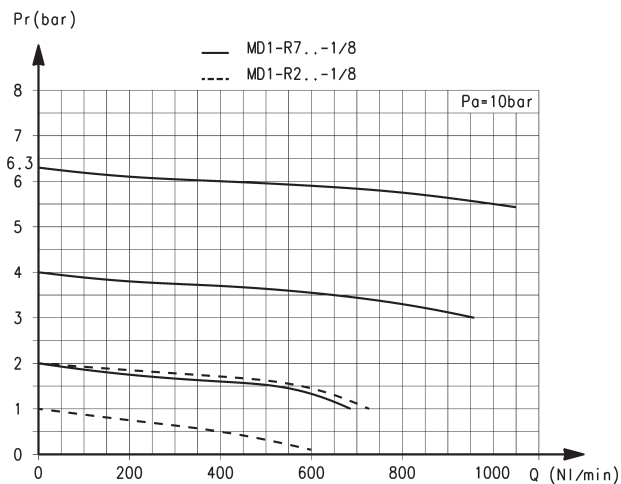
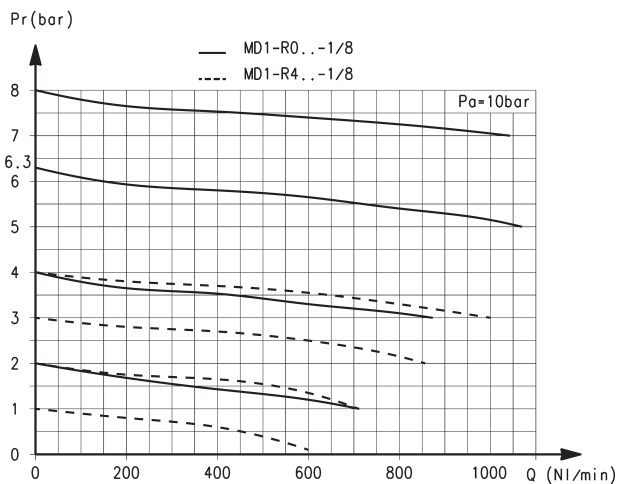
Регуляторы давления Серия MD - материалы

R = регулятор давления
M = регулятор давления батарейной сборки



ДЕТАЛЬ	МАТЕРИАЛЫ
1 = Корпус	Полиамид
2 = Крышка регулятора	Полиамид
3 = Плунжер	Латунь
4 = Регулирующая ручка	Полиамид
5 = Верхняя пружина	Оцинкованная сталь
6 = Мембрана	NBR
7 = Нижняя пружина	Нержавеющая сталь
Уплотнения	NBR

MD1 РАСХОДНЫЕ ХАРАКТЕРИСТИКИ - ПРИСОЕДИНЕНИЕ 1/8



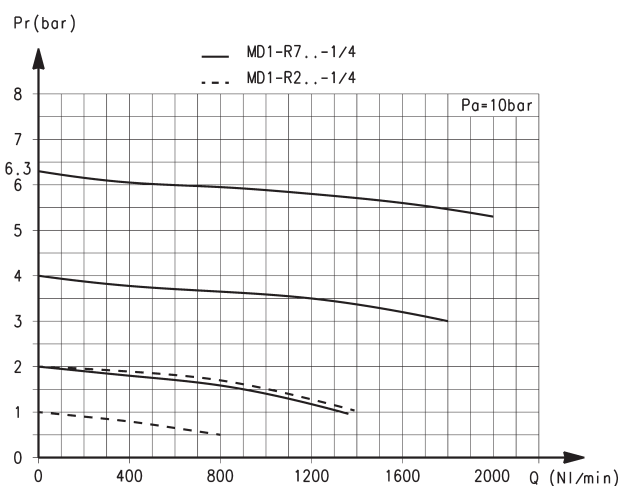
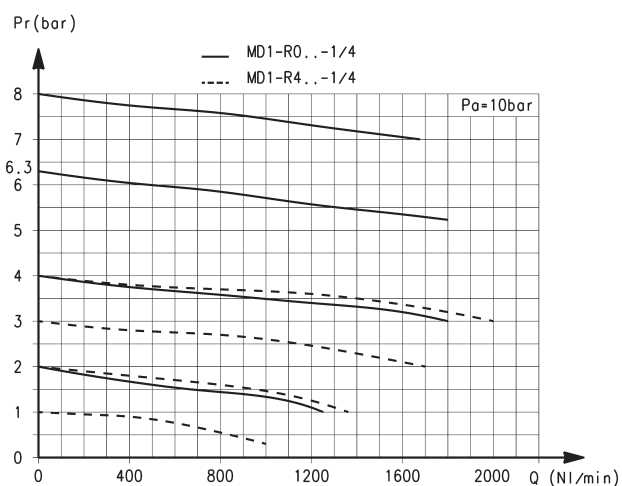
Pr = Давление на выходе
Q = Расход

Pa = Давление на входе

Pr = Давление на выходе
Q = Расход

Pa = Давление на входе

MD1 РАСХОДНЫЕ ХАРАКТЕРИСТИКИ - ПРИСОЕДИНЕНИЕ 1/4



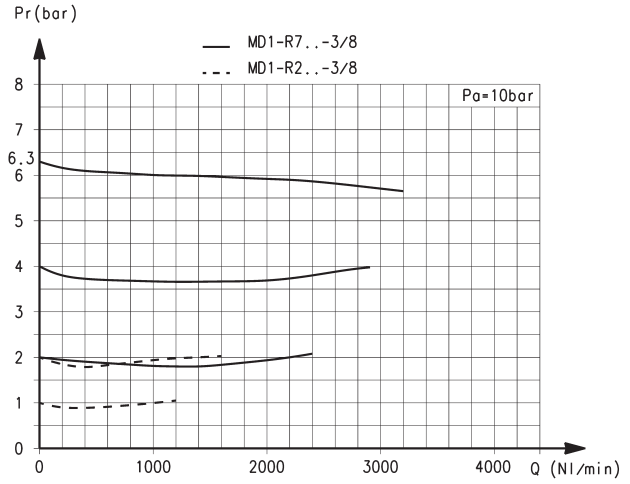
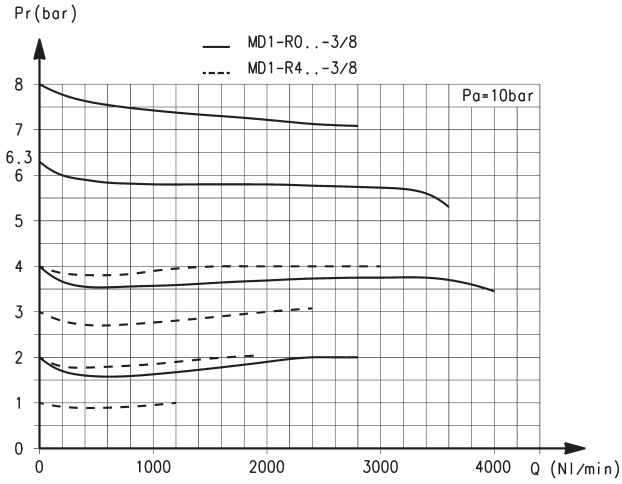
Pr = Давление на выходе
Q = Расход

Pa = Давление на входе

Pr = Давление на выходе
Q = Расход

Pa = Давление на входе

MD1 РАСХОДНЫЕ ХАРАКТЕРИСТИКИ - ПРИСОЕДИНЕНИЕ 3/8



Pr = Давление на выходе
Q = Расход

Pa = Давление на входе

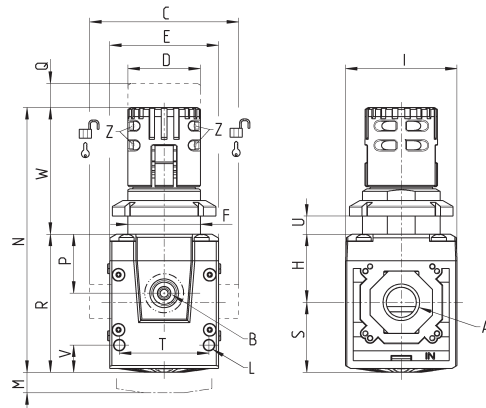
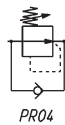
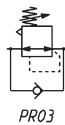
Pr = Давление на выходе
Q = Расход

Pa = Давление на входе

Регуляторы давления Серия MD - размеры

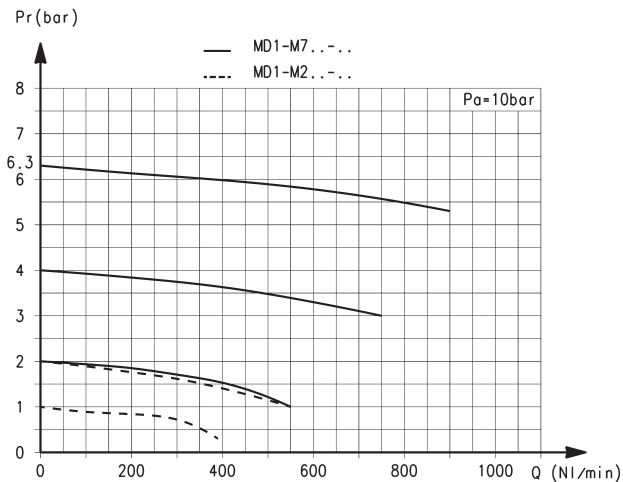
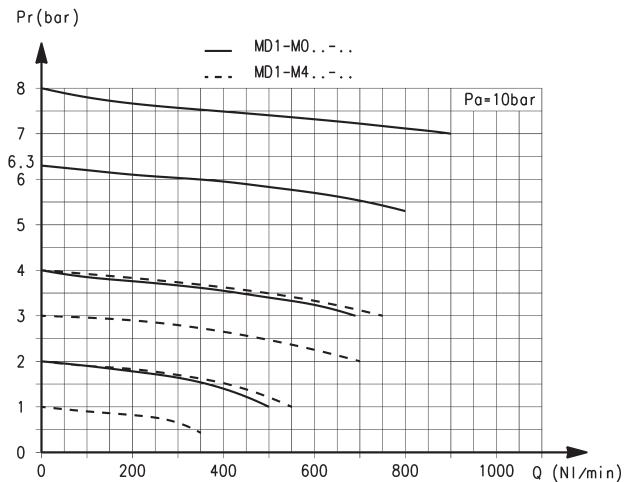


PR03 = Регулятор со сбросом давления, с обратным клапаном
PR04 = Регулятор без сброса давления, с обратным клапаном



Мод.	A	B	C	D	E	F	H	I	L	M	N	P	Q	R	S	T	U	V	W	Z	Вес (кг)
MD1-R000	-	G1/8	42	Ø28	42	M28X1,5	26.2	43	Ø4	16	102	22.7	4	53.2	27	34.6	0 + 11	10.5	48.8	Ø3.2	0.2
MD1-R000-1/8	G1/8	G1/8	42	Ø28	42	M28X1,5	26.2	43	Ø4	16	102	22.7	4	53.2	27	34.6	0 + 11	10.5	48.8	Ø3.2	0.2
MD1-R000-1/4	G1/4	G1/8	42	Ø28	42	M28X1,5	26.2	43	Ø4	16	102	22.7	4	53.2	27	34.6	0 + 11	10.5	48.8	Ø3.2	0.2
MD1-R000-3/8	G3/8	G1/8	42	Ø28	42	M28X1,5	26.2	43	Ø4	16	102	22.7	4	53.2	27	34.6	0 + 11	10.5	48.8	Ø3.2	0.2
MD1-R000-6	Ø6	G1/8	47	Ø28	42	M28X1,5	26.2	43	Ø4	16	102	22.7	4	53.2	27	34.6	0 + 11	10.5	48.8	Ø3.2	0.2
MD1-R000-8	Ø8	G1/8	62	Ø28	42	M28X1,5	26.2	43	Ø4	16	102	22.7	4	53.2	27	34.6	0 + 11	10.5	48.8	Ø3.2	0.2
MD1-R000-10	Ø10	G1/8	67	Ø28	42	M28X1,5	26.2	43	Ø4	16	102	22.7	4	53.2	27	34.6	0 + 11	10.5	48.8	Ø3.2	0.2

MD1 РАСХОДНЫЕ ХАРАКТЕРИСТИКИ



Pr = Давление на выходе
Q = Расход

Pa = Давление на входе

Pr = Давление на выходе
Q = Расход

Pa = Давление на входе

3

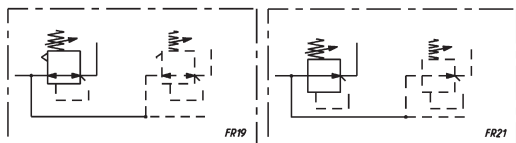
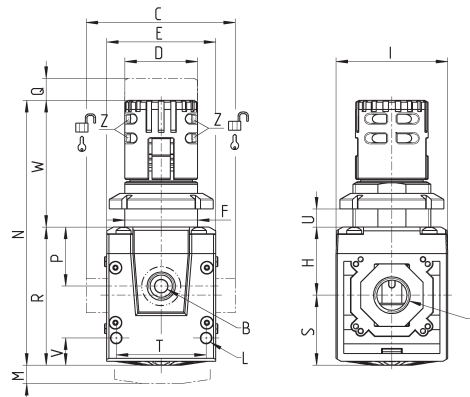
ПОДГОТОВКА ВОЗДУХА

Регуляторы давления Серия MD - размеры



Регуляторы давления группового монтажа позволяют получить несколько значений выходного давления и при этом имеют общее питание. Выходы на регуляторе расположены на лицевой и задней поверхности корпуса.

Количество регуляторов в группе не лимитировано.



FR19 = Регулятор со сбросом давления, без манометра

FR21 = Регулятор без сброса давления, без манометра

РАЗМЕРЫ

Мод.	A	B	C	D	E	F	H	I	L	M	N	P	Q	R	S	T	U	V	W	Z	Вес (кг)
MD1-M000	-	G1/8	42	Ø28	42	M28X1,5	26.2	43	Ø4	16	102	22.7	4	53.2	27	34.6	0 + 11	10.5	48.8	Ø3.2	0.2