

2/2, 3/2 клапан высокого давления для смазочно-охлаждающей жидкости

SGH

G3/8 ~ G1

- Управляет потоком охлаждающей жидкости при давлении до 7 МПа, например, при высокоскоростной шлифовке или глубоком сверлении
- Давление охлаждающей жидкости: 3 МПа, 7 МПа
- Исполнения: 3/2, 2/2, 3/2 для работы на двух давлениях
- Ресурс 3 млн циклов. Потребляемая мощность 0.35 Вт (24 VDC)
- Сила гидроудара на 20% ниже, чем у клапана VNH
- По сравнению с VNH, увеличен расход: на 10% для 2-линейного клапана и на 100% для 3-линейного клапана
- Встроенный фильтр в линии пилотного выхлопа
- Уплотнения на основе NBR и FKM



Условные обозначения

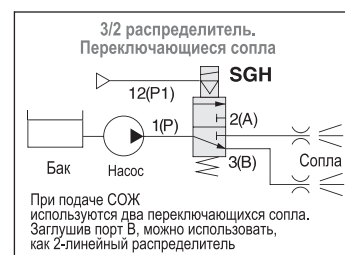
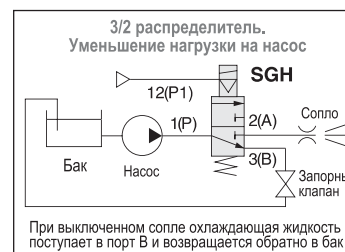
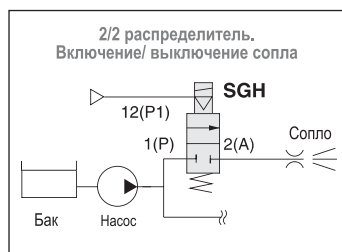
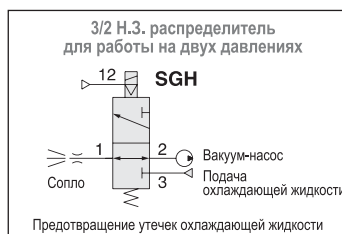
Тип управления	2/2		3/2	3/2 для работы на двух давлениях
	Н.З.	Н.О.		
С пневмоуправлением				
С электроуправлением				

Общие технические характеристики

Среда	СОЖ	
Диапазон температур рабочей среды (°C)	-10 ~ +60*	
Диапазон температур окруж. среды (°C)	-10 ~ +50*	
Испытательное давление (МПа)	SGH(A)□□□□-30	4,5
	SGH(A)□□□□-70	10,5
Утечки через седло клапана, см³/мин	Не более 20	
Диапазон рабочих давлений (МПа)	SGH(A)□□□□-30	0 ~ 3
	SGH(A)□□□□-70	0 ~ 7
Пилотный воздух	Давление (МПа)	0,25 ~ 0,7
	Смазка	Не требуется (если исп., рекомендуемое масло по стандарту ISO VG32)
	Температура (°C)	-10 ~ +50*

* При низких температурах использовать сухой воздух

Примеры применения



Технические характеристики

Тип	Давление (МПа)	Модель	Присоед. резьба	Условный проход (мм)		Пропускная способность Cv		Вес (кг)	
				1>2	1>3	1>2	1>3	Без кронштейна	С кронштейном
2/2	7	SGH(A)12□□-70G10	G3/8	7,5	-	1,8	-	1,4	1,5
		SGH(A)22□□-70G15	G1/2	9,4	-	2,7	-	2,4	2,6
		SGH(A)32□□-70G20	G3/4	12,4	-	4,7	-	4,7	5,3
		SGH(A)42□□-70G25	G1	15,4	-	6,5	-	6,6	7,2
3/2	3	SGH(A)13□□-30G10	G3/8	11	9,4	2,1	2,3	1,6	1,7
		SGH(A)23□□-30G15	G1/2		10,5	2,3	3,0	1,6	1,7
		SGH(A)33□□-30G20	G3/4	15	12	3,8	3,8	2,6	2,8
		SGH(A)43□□-30G25	G1	17	15,2	5,6	5,8	4,8	5,4
	7	SGH(A)13□□-70G10	G3/8	7,5	6	1,1	1,0	1,6	1,7
		SGH(A)23□□-70G15	G1/2	10,1	7,6	1,9	2,0	2,6	2,8
		SGH(A)33□□-70G20	G3/4	12,8	10	3,3	2,7	4,8	5,4
		SGH(A)43□□-70G25	G1	15,4	11,5	4,3	3,5	6,4	7,0

Характеристики пилотного клапана приведены на стр. 33



2/2, 3/2 клапан высокого давления для смазочно-охлаждающей жидкости SGH

Номер для заказа

Типоразмер

1	SGH100
2	SGH200
3	SGH300
4	SGH400

Материал уплотнений

A	NBR
B	FKM

Напряжение питания

1	100 VAC
2	200 VAC
3	110 (115) VAC
4	220 (230) VAC
5	24 VDC
6	12 VDC

Индикатор, искрогаситель

Нет	
S	Искрогаситель
Z	Индикатор, искрогаситель

¹⁾ См. табл. 1

С электроуправлением SGH **1 21 A - 70 G 10 Y - 1 T Z - B1**

С пневмоуправлением SGHA **1 21 A - 70 G 10 - B1**

Тип клапана

21	2/2 Н.З.
22	2/2 Н.О.
30	3/2
33	3/2 для работы на двух давлениях

Диапазон давления (МПа)

30*	0 ~ 3
70	0 ~ 7

* Только 3-линейный клапан

Присоединительная резьба

10	G3/8	SGH100
15	G1/2	SGH200
20	G3/4	SGH300
25	G1	SGH400

Вспомогательное ручное управление

-	Без фиксации
D	С фиксацией

Электрический разъем

T	Терминальная коробка
D	DIN-разъем (шаг терминалов 11 мм)
DO	DIN-разъем без ответной части ¹⁾
W	Разъем M12, 4 контакта вилка
V ²⁾	Разъем M12, 5 контактов, вилка

¹⁾ См. табл. 1
²⁾ Только для пост. тока

Кронштейн (опция)

-	без кронштейна (стандарт)
B1	кронштейн слева
B2	кронштейн справа

Таблица 1
Доступные комбинации типов электр. подвода и опций разъема

Номинальное напряжение	Тип разъема	Опции разъема		
		Нет	Искрогаситель	Индикатор, искрогаситель
AC	T, D, W	-	S	Z
	DO	-	-	-
DC	T, D, W	-	-	-
	DO	-	-	-

* Для исполнения DO на перем. ток выбирайте DIN-разъем со встроенной схемой искрогашения

Принадлежности (заказываются отдельно)

Запасной пилотный клапан

V116 - **5 T Z - 1**

Индикатор, искрогаситель

Нет	
S	Искрогаситель
Z	Индикатор, искрогаситель

Электрический разъем

T	Терминальная коробка
D	DIN-разъем
DO	DIN-разъем без ответной части
W	Разъем M12, 4 контакта, вилка
V ¹⁾	Разъем M12, 5 контактов, вилка

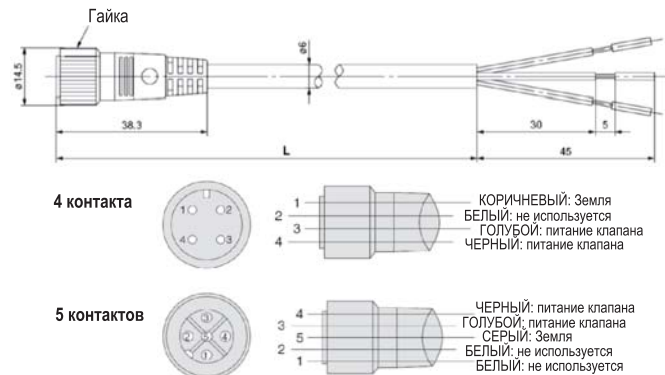
¹⁾ Только для пост. тока

Напряжение питания

1	100 VAC
2	200 VAC
3	110 (115) VAC
4	220 (230) VAC
5	24 VDC
6	12 VDC

Доступные комбинации типов электр. подвода и опций разъема приведены в табл. 1

Ответная часть разъема M12 (розетка) с кабелем



Кронштейн, фильтр

Модель	Давление (МПа)	Номер для заказа	
		Кронштейн	Фильтр
SGH100	3, 7	SGH1-16-1A	ЕВКХ-W4005
SGH200	3, 7	SGH2-16-1A	
SGH300	3, 7	SGH3-16-1A	ЕВКХ-Z2003
SGH400	3, 7	SGH4-16-1A	

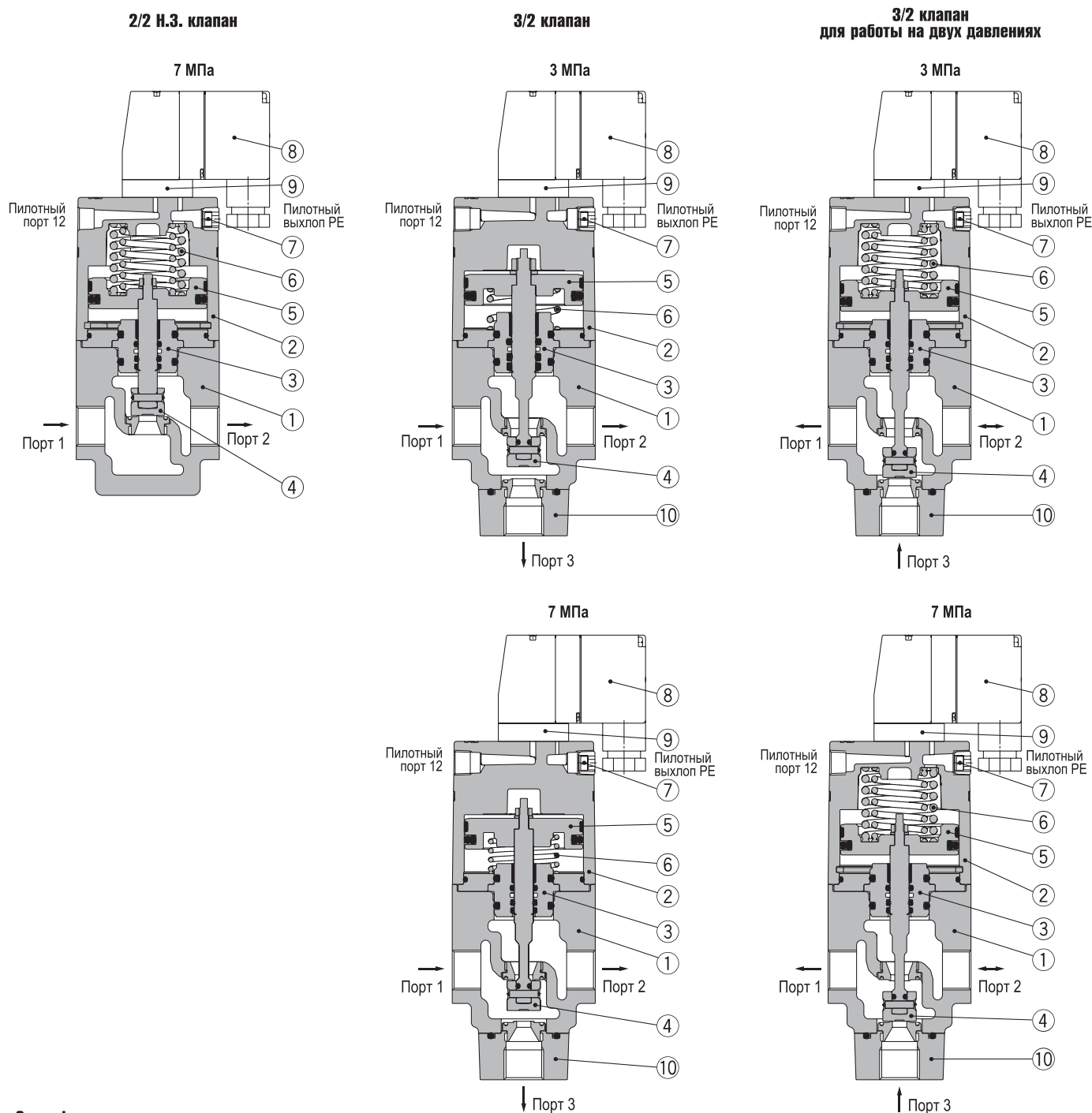
Кол-во контактов	Напряжение	Длина кабеля L		
		1 м	3 м	5 м
4	DC	V100-200-1-4	V100-200-1-8	V100-200-1-9
	AC	V100-200-2-4	V100-200-2-8	V100-200-2-9
5	AC	V100-200-3-4	V100-200-3-8	V100-200-3-9

Номер для заказа ответной части DIN-разъема см. на стр. 28

Компания SMC сохраняет за собой право на внесение технических и размерных изменений

2/2, 3/2 клапан высокого давления для смазочно-охлаждающей жидкости SGH

Конструкция



Спецификация

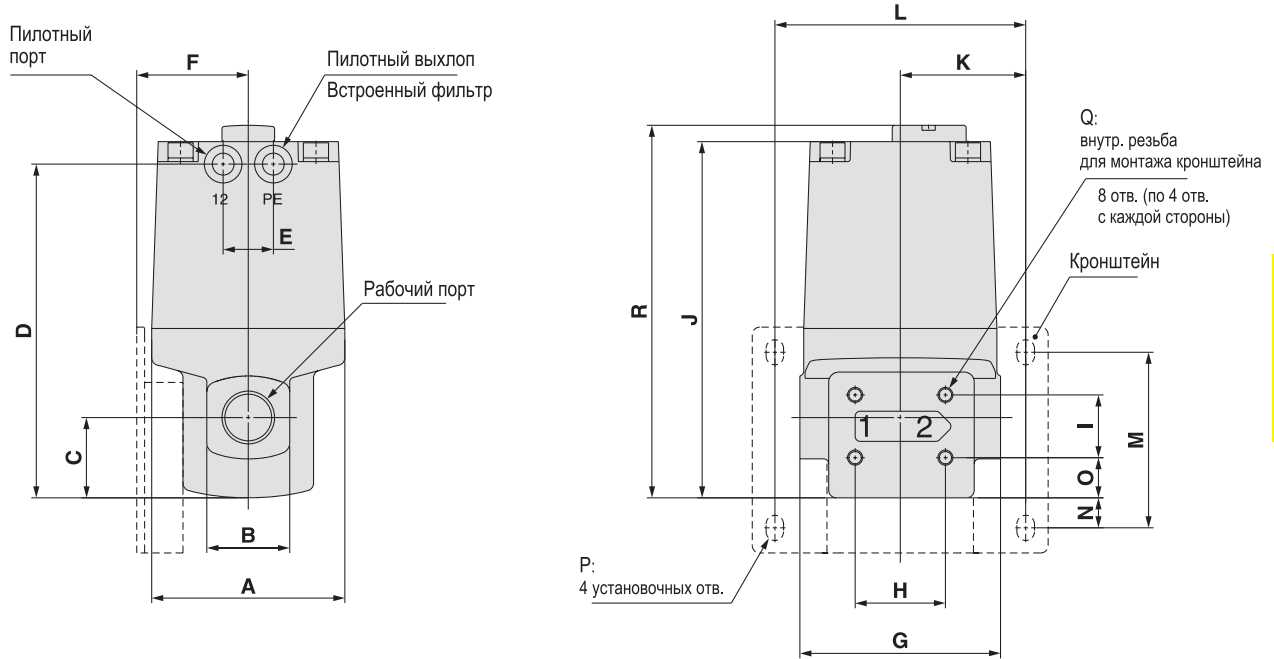
Поз.	Наименование	Материал
1	Корпус	Чугун
2	Крышка	Алюминиевое литье
3	Тарель в сборе	Железо, NBR, FKM
4	Клапан	Нерж. сталь
5	Поршень	Нерж. сталь, алюминий
6	Возвратная пружина	Нерж. сталь
7	Фильтр	BC
8	Пилотный клапан с электромагнитным управлением	
9	Переходная плита	
10	Нижняя крышка (только у 3-линейного клапана)	Чугун
-	Кронштейн	Железо



2/2, 3/2 клапан высокого давления для смазочно-охлаждающей жидкости SGH

Размеры

2/2 клапан с пневмоуправлением



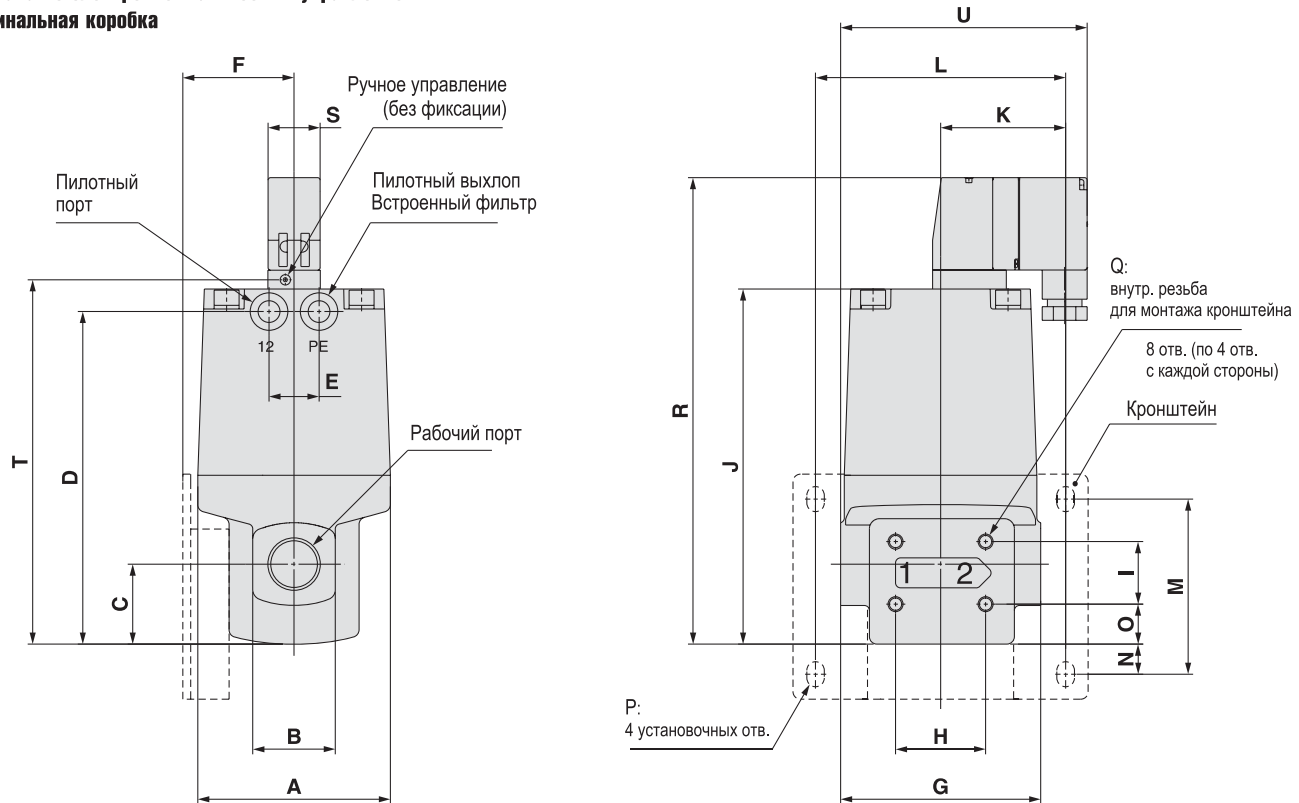
Модель	Рабочий порт	Пилотный порт	A	B	C	D	E	F	G	H	I	J	K	L	M	N	O	P	Q	R
SGHA12□-70G10	2xG3/8	G1/8	60	28	29	116	-	34	60	24	29	125	37,5	75	62	10,5	16	Для M5	M5	131,5
SGHA22□-70G15	2xG1/2	G1/8	77	33	32	133	20	44,5	80	36	25	142	50	100	70	12	16	Для M6	M6	148,5
SGHA321-70G20	2xG3/4	G1/4	96	43	39	157	24	60,5	100	49	34	169	63	126	92	20,5	19	Для M8	M8	175,5
SGHA322-70G20	2xG3/4	G1/4	96	43	39	142	24	60,5	100	49	34	154	63	126	92	20,5	19			160,5
SGHA421-70G25	2xG1	G1/4	113	48	43	173	24	66,5	115	56	38	185	70,5	141	109	31,3	19			191,5
SGHA422-70G25	2xG1	G1/4	113	48	43	149	24	66,5	115	56	38	161	70,5	141	109	31,3	19			167,5

Компания SMC сохраняет за собой право на внесение технических и размерных изменений

2/2, 3/2 клапан высокого давления для смазочно-охлаждающей жидкости SGH

Размеры

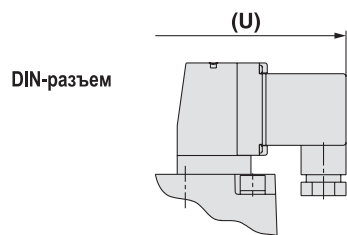
2/2 клапан с электропневматическим управлением
Терминальная коробка



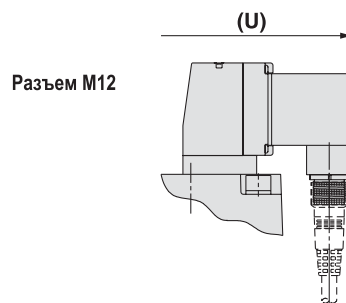
Исполнение с терминальной коробкой

Модель	Рабочий порт	Пилотн. порт	A	B	C	D	E	F	G	H	I	J	K	L	M	N	O	P	Q	R	S	T	U
SGH12□-70G10	2xG3/8	G1/8	60	28	29	116	-	34	60	24	29	125	37.5	75	62	10.5	16	Для M5	M5	169.5	20.8	128.7	81.1
SGH22□-70G15	2xG1/2	G1/8	77	33	32	133	20	44.5	80	36	25	142	50	100	70	12	16	Для M6	M6	186.5	20.8	145.7	98.6
SGH321-70G20	2xG3/4	G1/4	96	43	39	157	24	60.5	100	49	34	169	63	126	92	20.5	19	Для M8	M8	213.5	20.8	172.7	117.6
SGH322-70G20	2xG3/4	G1/4	96	43	39	142	24	60.5	100	49	34	154	63	126	92	20.5	19			198.5	20.8	157.7	117.6
SGH421-70G25	2xG1	G1/4	113	48	43	173	24	66.5	115	56	38	185	70.5	141	109	31.3	19			229.5	20.8	188.7	133.6
SGH422-70G25	2xG1	G1/4	113	48	43	149	24	66.5	115	56	38	161	70.5	141	109	31.3	19			205.5	20.8	164.7	133.6

Исполнение с DIN-разъемом или разъемом M12



DIN-разъем



Разъем M12

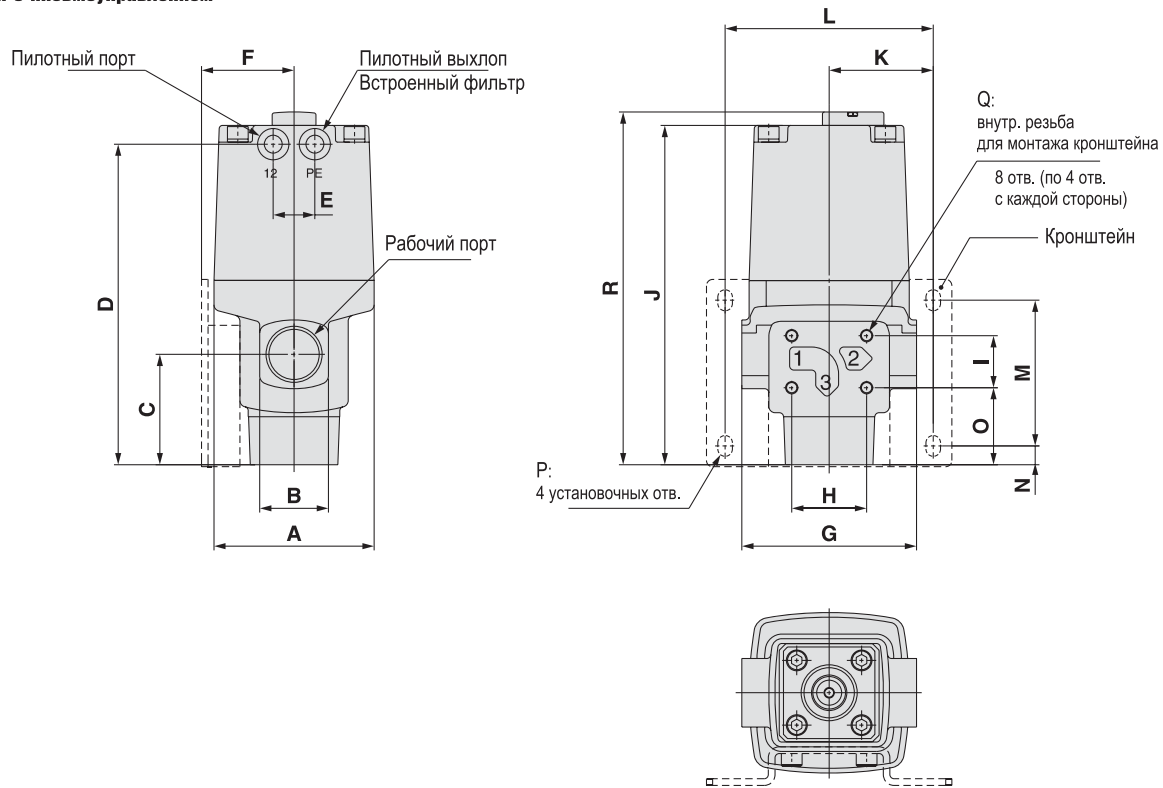
Модель	U
SGH12□-70G10	86.8
SGH22□-70G15	104.3
SGH321-70G20	123.3
SGH322-70G20	123.3
SGH421-70G25	139.3
SGH422-70G25	139.3



2/2, 3/2 клапан высокого давления для смазочно-охлаждающей жидкости SGH

Размеры

3/2 клапан с пневмоуправлением



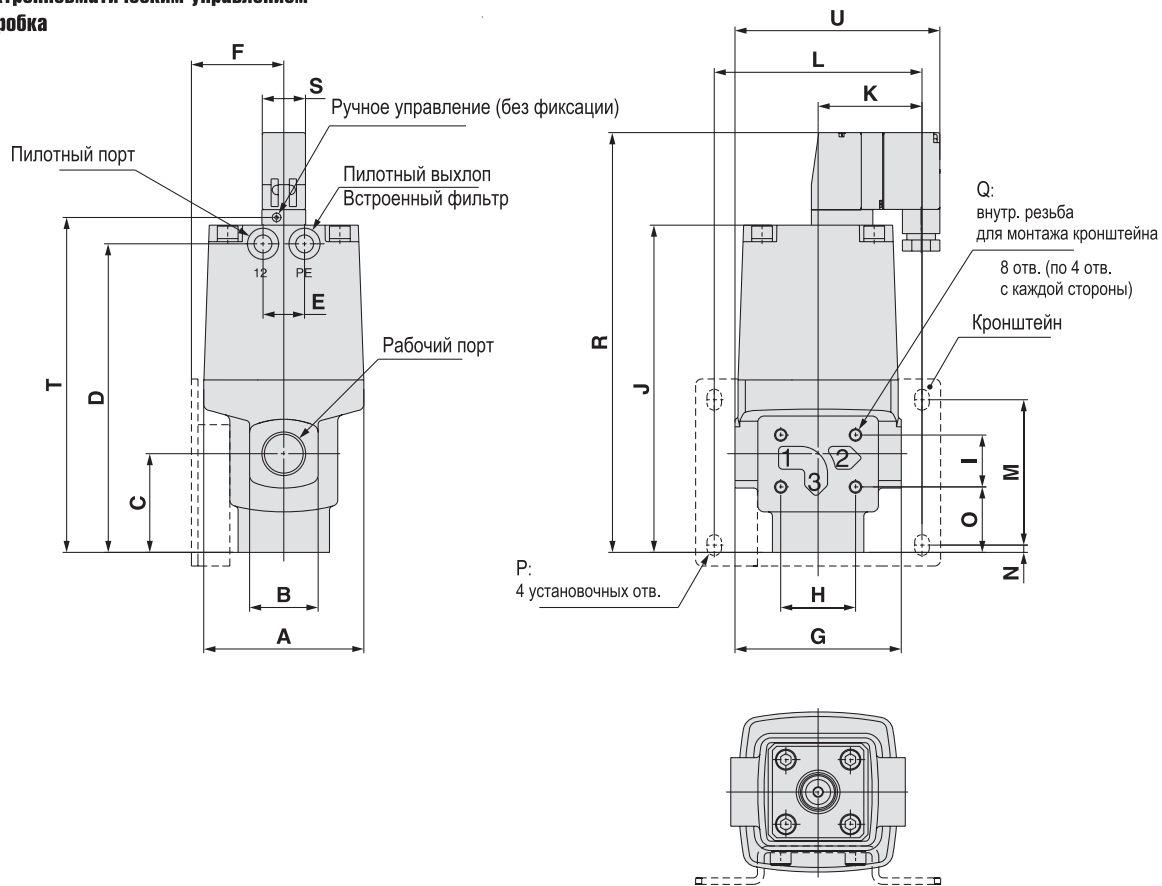
Модель	Рабочий порт	Пилотный порт	A	B	C	D	E	F	G	H	I	J	K	L	M	N	O	P	Q	R
SGHA130-□□10 SGHA133-□□10	3xG3/8	G1/8	60	28	46	133	-	34	60	24	29	142	37,5	75	62	6,5	33	Для М5	М5	148,5
SGHA230-30G15 SGHA233-30G15	3xG1/2	G1/8	60	28	48	135	-	34	65	24	29	144	37,5	75	62	8,5	35			150,5
SGHA230-70G15 SGHA233-70G15			77	33	49	150	20	44,5	80	36	25	159	50	100	70	5	33	Для М6	М6	165,5
SGHA330-30G20 SGHA333-30G20	3xG3/4	G1/8	77	33	53	154	20	44,5	84	36	25	163	50	100	70	9	37			169,5
SGHA330-70G20 SGHA333-70G20			96	43	60	163	24	60,5	100	49	34	175	63	126	92	0,5	40	Для М8	М8	181,5
SGHA430-30G25 SGHA433-30G25	3xG1	G1/4	96	43	64,5	167,5	24	60,5	104	49	34	179,5	63	126	92	5	44,5			186
SGHA430-70G25			96	43	64,5	182,5	24	60,5	104	49	34	194,5	63	126	92	5	44,5	201		
SGHA430-70G25			113	48	65,5	171,5	24	66,5	115	56	38	183,5	70,5	141	109	-	41,5	190		
SGHA433-70G25			113	48	65,5	195,5	24	66,5	115	56	38	207,5	70,5	141	109	-	41,5	214		

Компания SMC сохраняет за собой право на внесение технических и размерных изменений

2/2, 3/2 клапан высокого давления для смазочно-охлаждающей жидкости SGH

Размеры

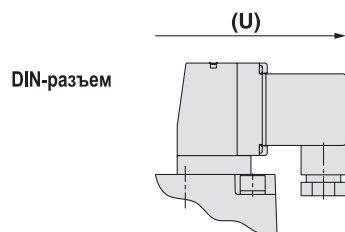
3/2 клапан с электропневматическим управлением
Терминальная коробка



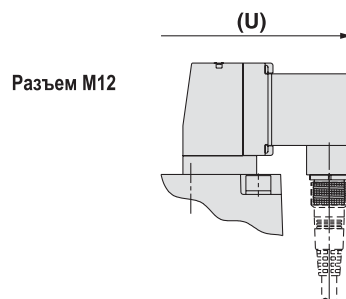
Исполнение с терминальной коробкой

Модель	Рабочий порт	Пилотный порт	A	B	C	D	E	F	G	H	I	J	K	L	M	N	O	P	Q	R	S	T	U
SGH130-□□10 SGH133-□□10	3xG3/8	G1/8	60	28	46	133	-	34	60	24	29	142	37.5	75	62	6.5	33	Для M5	M5	186.5	20.8	145.7	81.1
SGH230-30G15 SGH233-30G15	3xG1/2	G1/8	60	28	48	135	-	34	65	24	29	144	37.5	75	62	8.5	35			188.5	20.8	147.7	83.6
SGH230-70G15 SGH233-70G15			77	33	49	150	20	44.5	80	36	25	159	50	100	70	5	33	Для M6	M6	203.5	20.8	162.7	98.6
SGH330-30G20 SGH333-30G20	3xG3/4	G1/4	77	33	53	154	20	44.5	84	36	25	163	50	100	70	9	37			207.5	20.8	166.7	100.6
SGH330-70G20 SGH333-70G20			96	43	60	163	24	60.5	100	49	34	175	63	126	92	0.5	40	Для M8	M8	219.5	20.8	178.7	117.6
SGH430-30G25 SGH433-30G25	3xG1	G1/4	96	43	64.5	167.5	24	60.5	104	49	34	179.5	63	126	92	5	44.5			224	20.8	183.2	119.6
SGH430-70G25 SGH433-70G25					182.5	194.5																239	
SGH430-70G25 SGH433-70G25			113	48	65.5	171.5	24	66.5	115	56	38	183.5	70.5	141	109	-	41.5			228	20.8	187.2	133.6
						195.5						207.5							252		211.2		

Исполнение с DIN-разъемом или разъемом M12



DIN-разъем



Разъем M12

Модель	U
SGH13□-□□10	86.8
SGH23□-30G15	89.3
SGH23□-70G15	104.3
SGH33□-30G20	106.3
SGH33□-70G20	123.3
SGH43□-30G25	125.3
SGH43□-70G25	139.3