

ART. 385-386-387

Absperrklappe für die Montage zwischen Flanschen Typ "Lug"

Vanne papillon pour montage entre brides type "Lug"

Standard Ausführung

Ausführung: von DN 40 bis DN 300
PN 10 – PN 16
Standardflanschen: PN 10 = PN 16 von DN 40 bis DN 150
PN 10 oder PN 16 von DN 200 bis DN 300
Einbaulänge EN 558-1 Serie 20 genormt
Montage-/Kopfflansch nach ISO 5211 2003 genormt
Dichtheitsprüfung EN 12266-1 rate A

Weitere Möglichkeiten auf Anfrage.

Betriebstemperatur:
EPDM von -40°C bis + 135°C
NBR von -23°C bis + 82°C
FKM von -10°C bis + 190°C
PTFE von -25°C bis + 150°C

Betriebsdruck zwischen Flanschen:
PN 16 bar von DN 40 bis DN 150
PN 10 oder PN 16 bar von DN 200 bis DN 300

Exécution Standard:

*Gamme disponible : de DN 40 à DN 300
PN 10 - PN 16
Bride standard: PN 10=PN 16 de DN 40 à DN 150
PN 10 ou PN 16 de DN 200 à DN 300
Ecartement entre brides selon EN 558-1 série 20
Embase selon ISO 5211:2003
Etanchéité selon EN 12266-1 rate A
Autres combinaisons sur demande.
Température d'utilisation: EPDM -40° C à +135° C
NBR -23° C à +82° C
FKM: -10° C à +190° C *
PTFE -25° C à +150° C *
Pressions d'utilisation entre brides:PN 16 bar de DN 40 à DN 150
PN 10 bar de DN 200 à DN 300*

Besondere Ausführungen auf Anfrage

Betriebstemperatur: SILICON von -50°C bis+160°C
NBR CARBOX von -10°C bis+82°C
NBR für Nahrungsmittel Flüssigkeit von -23°C bis +82°C
HNBR von -30°C bis +100°C
Für weitere Anwendungen kontaktieren Sie bitte unsere technische Abteilung

Exécutions spéciales sur demande:

*Exécutions spéciales sur demande:
Température d'utilisation: Silicone -50° C à +160° C
NBR Carbox de -10° C à +82° C
NBR pour fluide alimentaire de -23° C à +82° C
HNBR de -30° C à +100° C
Pour d'autres applications contacter notre département technique.*

Zertifizierung

Gemäß EU Richtlinie 97/23 EC „PED“
DVGW Homologation für Brenngas (V385-V386)
RINA Homologation
Wasser und Lebensmittelgerecht (V386)
ATEX Ausführung gemäß EU Richtlinie 94/9/EC auf Anfrage

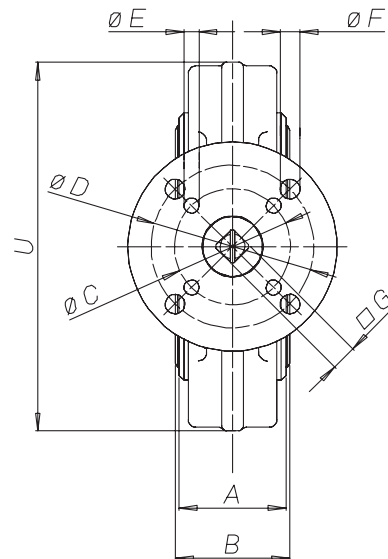
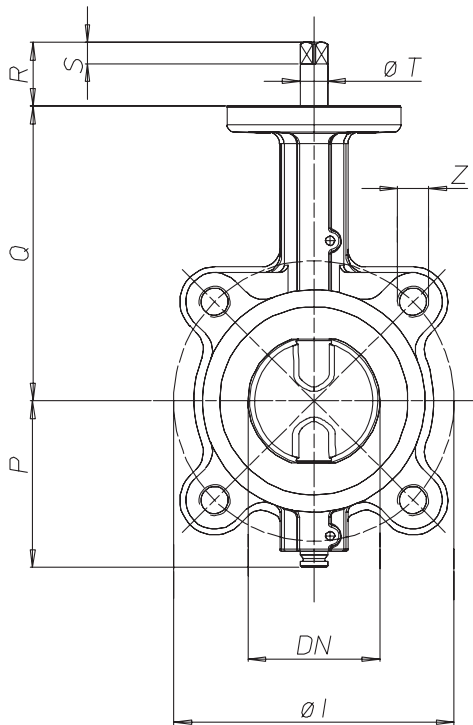
Certifications:

*Conforme à la directive européenne 97/23 CE "PED"
Approbation DVGW pour les gaz combustibles (V375-V376)
Approbation RINA
Approprié pour l'usage avec de l'eau et des fluides alimentaires (V376)
Version ATEX en conformité à la directive 94/9/EC sur demande.*

VENTIL KODEN STANDARD AUSFÜHRUNG FREIE ACHSE CODIFICATION DES VANNES EXECUTION STANDARD AXE LIBRE

| KLAPPENSCHIEBE PAPILLON | GUSSEISEN FONTE | | | AISI 316 | | | | BRONZE-ALUMINIUM | |
|----------------------------|--------------------|----------|----------|----------|----------|----------|------------------------------------|------------------|----------|
| DICHTUNG JOINT | EPDM | NBR | FKM | EPDM | NBR | FKM | PTFE Auf anfrage Sur demande | EPDM | NBR |
| DN 40 PN 10-16 | V385XE68 | V385XN68 | V385XV68 | V386XE68 | V386XN68 | V386XV68 | V386XT68 | V387XE68 | V387XN68 |
| DN 50 PN 10-16 | V385XE69 | V385XN69 | V385XV69 | V386XE69 | V386XN69 | V386XV69 | V386XT69 | V387XE69 | V387XN69 |
| DN 65 PN 10-16 | V385XE70 | V385XN70 | V385XV70 | V386XE70 | V386XN70 | V386XV70 | V386XT70 | V387XE70 | V387XN70 |
| DN 80 PN 10-16 | V385XE71 | V385XN71 | V385XV71 | V386XE71 | V386XN71 | V386XV71 | V386XT71 | V387XE71 | V387XN71 |
| DN 100 PN 10-16 | V385XE72 | V385XN72 | V385XV72 | V386XE72 | V386XN72 | V386XV72 | V386XT72 | V387XE72 | V387XN72 |
| DN 125 PN 10-16 | V385XE73 | V385XN73 | V385XV73 | V386XE73 | V386XN73 | V386XV73 | V386XT73 | V387XE73 | V387XN73 |
| DN 150 PN 10-16 | V385XE74 | V385XN74 | V385XV74 | V386XE74 | V386XN74 | V386XV74 | V386XT74 | V387XE74 | V387XN74 |
| DN 200 PN 10 | V385KE75 | V385KN75 | V385KV75 | V386KE75 | V386KN75 | V386KV75 | V386KT75 | V387KE75 | V387KN75 |
| DN 250 PN 10 | V385KE76 | V385KN76 | V385KV76 | V386KE76 | V386KN76 | V386KV76 | V386KT76 | V387KE76 | V387KN76 |
| DN 300 PN 10 | V385KE77 | V385KN77 | V385KV77 | V386KE77 | V386KN77 | V386KV77 | V386KT77 | V387KE77 | V387KN77 |
| DN 200 PN 16 | V385FE75 | V385FN75 | V385FV75 | V386FE75 | V386FN75 | V386FV75 | V386FT75 | V387FE75 | V387FN75 |
| DN 250 PN 16 | V385FE76 | V385FN76 | V385FV76 | V386FE76 | V386FN76 | V386FV76 | V386FT76 | V387FE76 | V387FN76 |
| DN 300 PN 16 | V385FE77 | V385FN77 | V385FV77 | V386FE77 | V386FN77 | V386FV77 | V386FT77 | V387FE77 | V387FN77 |

AUF ANFRAGE
SUR DEMANDE



A: Einbaulänge *Ecartement*

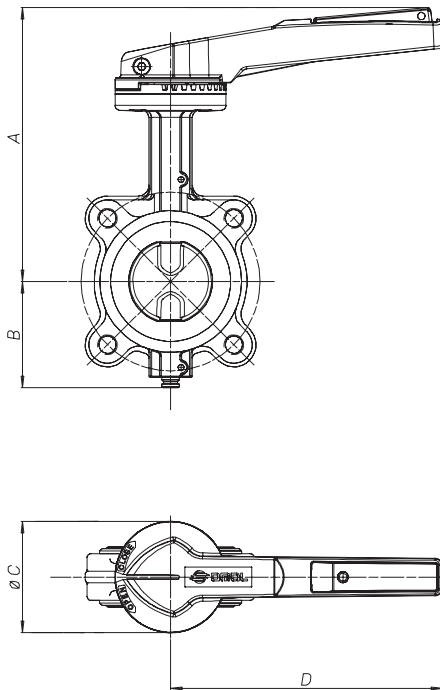
B: Dichtung nicht komprimiert *Joints non comprimés*

ABMESSUNGEN DIMENSIONS

| Maße Taille | A | B | ØC | ØD | ØE | ØF | G | I | P | Q | R | S | T | U | Z | Löcher Trous |
|---------------|----|------|-----|-----|-----|-----|----|-----|-------|-------|----|----|------|-----|-----|--------------|
| DN 40 PN10-16 | 33 | 36 | 50 | 70 | 6,5 | 8,5 | 9 | 110 | 70 | 125 | 31 | 9 | 14,2 | 118 | M16 | 4 |
| DN 50 PN10-16 | 43 | 46 | 50 | 70 | 6,5 | 8,5 | 9 | 125 | 80 | 140 | 31 | 9 | 14,2 | 125 | M16 | 4 |
| DN 65 PN10-16 | 46 | 49 | 50 | 70 | 6,5 | 8,5 | 11 | 145 | 86 | 152 | 33 | 11 | 14,2 | 139 | M16 | 4 |
| DN 80 PN10-16 | 46 | 49 | 50 | 70 | 6,5 | 8,5 | 11 | 160 | 95,5 | 159 | 33 | 11 | 14,2 | 184 | M16 | 8 |
| DN100 PN10-16 | 52 | 56 | 50 | 70 | 6,5 | 8,5 | 11 | 180 | 108 | 178 | 33 | 11 | 14,2 | 204 | M16 | 8 |
| DN125 PN10-16 | 56 | 59 | 70 | | 8,5 | | 14 | 210 | 124,5 | 190,5 | 36 | 14 | 19 | 230 | M16 | 8 |
| DN150 PN10-16 | 56 | 59 | 70 | | 8,5 | | 14 | 240 | 137 | 203 | 36 | 14 | 19 | 266 | M20 | 8 |
| DN 200 PN 16 | 60 | 64 | 70 | | 8,5 | | 17 | 295 | 166 | 238 | 39 | 17 | 22,2 | 329 | M20 | 12 |
| DN 250 PN 16 | 68 | 72 | 102 | 125 | 11 | 13 | 22 | 355 | 199 | 268 | 55 | 22 | 28,5 | 395 | M24 | 12 |
| DN 300 PN 16 | 78 | 81,5 | 102 | 125 | 11 | 13 | 22 | 410 | 234 | 306 | 55 | 22 | 28,5 | 448 | M24 | 12 |
| DN 200 PN 10 | 60 | 64 | 70 | | 8,5 | | 17 | 295 | 166 | 238 | 39 | 17 | 22,2 | 318 | M20 | 8 |
| DN 250 PN 10 | 68 | 72 | 102 | 125 | 11 | 13 | 17 | 350 | 199 | 268 | 50 | 17 | 28,5 | 395 | M20 | 12 |
| DN 300 PN 10 | 78 | 81,5 | 102 | 125 | 11 | 13 | 22 | 400 | 234 | 306 | 55 | 22 | 28,5 | 448 | M20 | 12 |



ABSERRKLAPPE 385-386-387 MIT HANDHEBEL VANNE 385-386-387 AVEC POIGNEE



| Maße Taille | A | B | øC | D | Kg |
|-------------|-----|-------|-----|-----|------|
| DN 40 | 188 | 70 | 90 | 160 | 2,5 |
| DN 50 | 203 | 80 | 90 | 160 | 3,4 |
| DN 65 | 225 | 86 | 90 | 220 | 4,3 |
| DN 80 | 230 | 95,5 | 90 | 220 | 5,5 |
| DN 100 | 250 | 108 | 90 | 220 | 6,6 |
| DN 125 | 277 | 124,5 | 90 | 350 | 9 |
| DN 150 | 290 | 137 | 90 | 350 | 11,4 |
| DN 200 | 325 | 166 | 90 | 350 | 17,5 |
| DN 250 | 390 | 199 | 175 | 500 | 26,8 |
| DN 300 | 426 | 234 | 175 | 500 | 41,8 |

KODEN ABSERRKLAPPE MIT HANDHEBEL CODIFICATION DES VANNES AVEC POIGNEE

| KLAPPENSCHIEBE PAPILLON TENUTA LINER | GUSSEISEN FONTE | | | AISI316 | | | | BRONZE-ALUMINIUM | | HANDHEBEL POIGNEE |
|---|--------------------|----------|----------|----------|----------|----------|------------------------------------|------------------|----------|----------------------|
| | EPDM | NBR | FKM | EPDM | NBR | FKM | PTFE Auf anfrage Sur demande | EPDM | NBR | |
| DN 40 PN 10-16 | L385XE68 | L385XN68 | L385XV68 | L386XE68 | L386XN68 | L386XV68 | L386XT68 | L387XE68 | L387XN68 | KLW37569 |
| DN 50 PN 10-16 | L385XE69 | L385XN69 | L385XV69 | L386XE69 | L386XN69 | L386XV69 | L386XT69 | L387XE69 | L387XN69 | KLW37569 |
| DN 65 PN 10-16 | L385XE70 | L385XN70 | L385XV70 | L386XE70 | L386XN70 | L386XV70 | L386XT70 | L387XE70 | L387XN70 | KLW37570 |
| DN 80 PN 10-16 | L385XE71 | L385XN71 | L385XV71 | L386XE71 | L386XN71 | L386XV71 | L386XT71 | L387XE71 | L387XN71 | KLW37570 |
| DN100 PN 10-16 | L385XE72 | L385XN72 | L385XV72 | L386XE72 | L386XN72 | L386XV72 | L386XT72 | L387XE72 | L387XN72 | KLW37570 |
| DN125 PN 10-16 | L385XE73 | L385XN73 | L385XV73 | L386XE73 | L386XN73 | L386XV73 | L386XT73 | L387XE73 | L387XN73 | KLW37573 |
| DN150 PN 10-16 | L385XE74 | L385XN74 | L385XV74 | L386XE74 | L386XN74 | L386XV74 | L386XT74 | L387XE74 | L387XN74 | KLW37573 |
| DN 200 PN 10 | L385KE75 | L385KN75 | L385KV75 | L386KE75 | L386KN75 | L386KV75 | L386KT75 | L387KE75 | L387KN75 | KLW37575 |
| DN 250 PN 10 | L385KE76 | L385KN76 | L385KV76 | L386KE76 | L386KN76 | L386KV76 | L386KT76 | L387KE76 | L387KN76 | KLW37576 |
| DN 300 PN 10 | L385KE77 | L385KN77 | L385KV77 | L386KE77 | L386KN77 | L386KV77 | L386KT77 | L387KE77 | L387KN77 | KLW37576 |
| DN 200 PN 16 | L385FE75 | L385FN75 | L385FV75 | L386FE75 | L386FN75 | L386FV75 | L386FT75 | L387FE75 | L387FN75 | KLW37575 |
| DN 250 PN 16 | L385FE76 | L385FN76 | L385FV76 | L386FE76 | L386FN76 | L386FV76 | L386FT76 | L387FE76 | L387FN76 | KLW37576 |
| DN 300 PN 16 | L385FE77 | L385FN77 | L385FV77 | L386FE77 | L386FN77 | L386FV77 | L386FT77 | L387FE77 | L387FN77 | KLW37576 |

AUF ANFRAGE
SUR DEMANDE

HANDHEBEL EIGENSCHAFTEN

Handhebel mit schließender Rasterung in 10 Stufen
Werkstoff: Aluminium
Äußere Behandlung: Polyester beschichtet
Gewicht 0,3 bis 0,9 Kg
Handhebel mit 10 rasterbaren Positionen

CARACTÉRISTIQUES DES POIGNEES

Poignée à course réglable crantée à 10 encoches:
Matériau: aluminium
Traitement externe: peinture (polyester);
Poids: de 0,3 à 0,9 kg
Verrouillable dans n'importe quelle position.

LOSBRECHMOMENT NM COUPLE EN NM

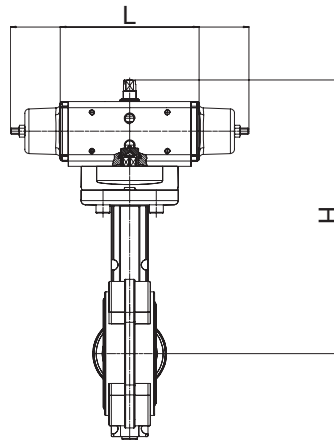
| Maße taille | DN 40 | DN 50 | DN 65 | DN 80 | DN 100 | DN 125 | DN 150 | DN 200 | DN 250 | DN 300 | | | | |
|-------------|-------|-------|-------|-------|--------|--------|--------|--------|--------|--------|--|--|--|--|
| PN 10 bar | 15 | 15 | 17 | 19 | 27 | 36 | 54 | 109 | 145 | 218 | | | | |
| PN 16 bar | 18 | 18 | 25 | 27 | 35 | 52 | 72 | 142 | 170 | 250 | | | | |

Der Wert des Losbrechmomentes in Nm kann von der Temperatur und den benutzten Medien abhängen. Bitte halten Sie daher bei der Automatisierung einen Sicherheitsfaktor von 1,4 ein. Hohe Schaltanzahlen können den Drehmoment merklich vermindern.

Les valeurs de couple en Nm peuvent varier en fonction de la température et le type de fluide. Considérer un facteur de sécurité de 1,4. Avec des cycles fréquents d'ouverture et de fermeture, la couple de manœuvre peut diminuer considérablement par rapport à l'initial.



AUTOMATISIERTE ABSPERRKLAPPE 385-386-387 VANNE PNEUMATIQUE TYPE 385-386-387



DOPPELWIRKEND PNEUMATISCHER ANTRIEB VANNES MOTORISÉES AVEC ACTIONNEUR PNEUMATIQUE DOUBLE EFFET

| | DN 40 PN 10-16 | DN 50 PN 10-16 | DN 65 PN 10-16 | DN 80 PN 10-16 | DN 100 PN 10-16 | DN 125 PN 10-16 | DN 150 PN 10-16 | DN 200 PN 16 | DN 250 PN 16 | DN 300 PN 16 | | DN 200 PN 10 | DN 250 PN 10 | DN 300 PN 10 |
|------|-------------------|-------------------|-------------------|-------------------|--------------------|--------------------|--------------------|-----------------|-----------------|-----------------|--|-----------------|-----------------|-----------------|
| L mm | 168 | 168 | 182 | 182 | 190 | 225 | 240 | 314 | 336 | 365 | | 268 | 314 | 336 |
| H mm | 242 | 242 | 260 | 267 | 290 | 310 | 342 | 397 | 449 | 500 | | 387 | 438 | 488 |
| Kg. | 3,3 | 4,2 | 5 | 6,2 | 7,6 | 9,9 | 12,6 | 22,2 | 32,3 | 48,8 | | 20,3 | 30,4 | 47,6 |

EINFACHWIRKEND PNEUMATISCHER ANTRIEB VANNES MOTORISÉES AVEC ACTIONNEUR PNEUMATIQUE SIMPLE EFFET

| | DN 40 PN 10-16 | DN 50 PN 10-16 | DN 65 PN 10-16 | DN 80 PN 10-16 | DN 100 PN 10-16 | DN 125 PN 10-16 | DN 150 PN 10-16 | DN 200 PN 16 | DN 250 PN 16 | DN 300 PN 16 | | DN 200 PN 10 | DN 250 PN 10 | DN 300 PN 10 |
|------|-------------------|-------------------|-------------------|-------------------|--------------------|--------------------|--------------------|-----------------|-----------------|-----------------|--|-----------------|-----------------|-----------------|
| L mm | 240 | 240 | 294 | 294 | 320 | 357 | 368 | 456 | 566 | 602 | | 436 | 456 | 566 |
| H mm | 252 | 252 | 272 | 279 | 316 | 339 | 362 | 421 | 479 | 523 | | 408 | 461 | 518 |
| Kg. | 4,3 | 5,2 | 6 | 7,2 | 8,7 | 11,9 | 15,4 | 27,9 | 41 | 59,6 | | 26,3 | 36,1 | 56,3 |

GEHÄUSE AUS GUSSEISEN CORPS EN FONTE

| KLAPPEN- SCHEIBE PAPILLON | GUSSEISEN FONTE | | | AISI 316 | | | | BRONZE ALUMINIUM | | DREHANTRIEB ACTIONNEUR |
|---------------------------------|--------------------|----------|----------|----------|----------|----------|------------------------------------|------------------|----------|---------------------------|
| | EPDM | NBR | FKM | EPDM | NBR | FKM | PTFE Auf anfrage Sur demande | EPDM | NBR | |
| DN 40 PN 10-16 | D385XE68 | D385XN68 | D385XV68 | D386XE68 | D386XN68 | D386XV68 | D386XT68 | D387XE68 | D387XN68 | DA 30 |
| | S385XE68 | S385XN68 | S385XV68 | S386XE68 | S386XN68 | S386XV68 | S386XT68 | S387XE68 | S387XN68 | SR 30 |
| DN 50 PN 10-16 | D385XE69 | D385XN69 | D385XV69 | D386XE69 | D386XN69 | D386XV69 | D386XT69 | D387XE69 | D387XN69 | DA 30 |
| | S385XE69 | S385XN69 | S385XV69 | S386XE69 | S386XN69 | S386XV69 | S386XT69 | S387XE69 | S387XN69 | SR 30 |
| DN 65 PN 10-16 | D385XE70 | D385XN70 | D385XV70 | D386XE70 | D386XN70 | D386XV70 | D386XT70 | D387XE70 | D387XN70 | DA 45 |
| | S385XE70 | S385XN70 | S385XV70 | S386XE70 | S386XN70 | S386XV70 | S386XT70 | S387XE70 | S387XN70 | SR 45 |
| DN 80 PN 10-16 | D385XE71 | D385XN71 | D385XV71 | D386XE71 | D386XN71 | D386XV71 | D386XT71 | D387XE71 | D387XN71 | DA 45 |
| | S385XE71 | S385XN71 | S385XV71 | S386XE71 | S386XN71 | S386XV71 | S386XT71 | S387XE71 | S387XN71 | SR 45 |
| DN 100 PN 10-16 | D385XE72 | D385XN72 | D385XV72 | D386XE72 | D386XN72 | D386XV72 | D386XT72 | D387XE72 | D387XN72 | DA 60 |
| | S385XE72 | S385XN72 | S385XV72 | S386XE72 | S386XN72 | S386XV72 | S386XT72 | S387XE72 | S387XN72 | SR 60 |
| DN 125 PN 10-16 | D385XE73 | D385XN73 | D385XV73 | D386XE73 | D386XN73 | D386XV73 | D386XT73 | D387XE73 | D387XN73 | DA 90 |
| | S385XE73 | S385XN73 | S385XV73 | S386XE73 | S386XN73 | S386XV73 | S386XT73 | S387XE73 | S387XN73 | SR 90 |
| DN 150 PN 10-16 | D385XE74 | D385XN74 | D385XV74 | D386XE74 | D386XN74 | D386XV74 | D386XT74 | D387XE74 | D387XN74 | DA 120 |
| | S385XE74 | S385XN74 | S385XV74 | S386XE74 | S386XN74 | S386XV74 | S386XT74 | S387XE74 | S387XN74 | SR 120 |

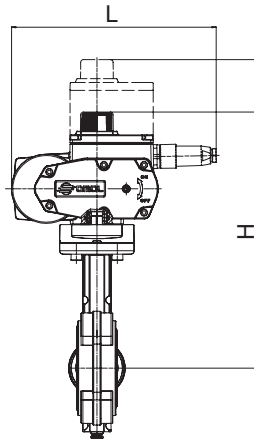
| | | | | | | | | | | |
|-----------------|----------|----------|----------|----------|----------|----------|-----|----------|----------|--------|
| DN 200 PN 10 | D385KE75 | D385KN75 | D385KV75 | D386KE75 | D386KN75 | D386KV75 | --- | D387KE75 | D387KN75 | DA 180 |
| | S385KE75 | S385KN75 | S385KV75 | S386KE75 | S386KN75 | S386KV75 | --- | S387KE75 | S387KN75 | SR 180 |
| DN 250 PN 10 | D385KE76 | D385KN76 | D385KV76 | D386KE76 | D386KN76 | D386KV76 | --- | D387KE76 | D387KN76 | DA 240 |
| | S385KE76 | S385KN76 | S385KV76 | S386KE76 | S386KN76 | S386KV76 | --- | S387KE76 | S387KN76 | SR 240 |
| DN 300 PN 10 | D385KE77 | D385KN77 | D385KV77 | D386KE77 | D386KN77 | D386KV77 | --- | D387KE77 | D387KN77 | DA 360 |
| | S385KE77 | S385KN77 | S385KV77 | S386KE77 | S386KN77 | S386KV77 | --- | S387KE77 | S387KN77 | SR 360 |

| | | | | | | | | | | |
|-----------------|----------|----------|----------|----------|----------|----------|----------|----------|----------|--------|
| DN 200 PN 16 | D385FE75 | D385FN75 | D385FV75 | D386FE75 | D386FN75 | D386FV75 | D386FT75 | D387FE75 | D387FN75 | DA 240 |
| | S385FE75 | S385FN75 | S385FV75 | S386FE75 | S386FN75 | S386FV75 | S386FT75 | S387FE75 | S387FN75 | SR 240 |
| DN 250 PN 16 | D385FE76 | D385FN76 | D385FV76 | D386FE76 | D386FN76 | D386FV76 | D386FT76 | D387FE76 | D387FN76 | DA 360 |
| | S385FE76 | S385FN76 | S385FV76 | S386FE76 | S386FN76 | S386FV76 | S386FT76 | S387FE76 | S387FN76 | SR 360 |
| DN 300 PN 16 | D385FE77 | D385FN77 | D385FV77 | D386FE77 | D386FN77 | D386FV77 | D386FT77 | D387FE77 | D387FN77 | DA 480 |
| | S385FE77 | S385FN77 | S385FV77 | S386FE77 | S386FN77 | S386FV77 | S386FT77 | S387FE77 | S387FN77 | SR 480 |

V8

AUF ANFRAGE
SUR DEMANDE

AUTOMATISIERTE ABSPERRKLAPPE 385-386-387 VANNE PNEUMATIQUE TYPE 385-386-387



Unter genannte Codes beziehen sich auf 230Vac Version. Um die Klappen mit anderen Spannungen oder mit dem modularen Drehantrieb der „neuen Generation“ zu bestellen (Code Artikel mit Anfangsbuchstabe „C“), ist die Beschreibung nötig. Bitte siehe Abschnitt A3.

La codification indiquée dans le tableau ci-dessous est pour la version avec 230Vca tension. Pour d'autres tensions ou pour commander les articles avec actionneur MODULANTS nouvelle génération (CODIFICATION ARTICLES COMMENÇANT PAR LA LETTRE C) est nécessaire configuration. Voir le chapitre A3.

| ELEKTRO-DREHANTRIEB AUF/ZU | | | | | | | | | | | | VANNES MOTORISÉES AVEC ACTIONNEUR ÉLECTRIQUE ON-OFF | | | |
|----------------------------|-------------------|-------------------|-------------------|-------------------|--------------------|--------------------|--------------------|-----------------|-----------------|-----------------|--|---|-----------------|-----------------|--|
| | DN 40 PN 10-16 | DN 50 PN 10-16 | DN 65 PN 10-16 | DN 80 PN 10-16 | DN 100 PN 10-16 | DN 125 PN 10-16 | DN 150 PN 10-16 | DN 200 PN 16 | DN 250 PN 16 | DN 300 PN 16 | | DN 200 PN 10 | DN 250 PN 10 | DN 300 PN 10 | |
| L mm | 213 | 213 | 213 | 213 | 213 | 213 | 229,5 | 229,5 | 256,5 | 381 | | 229,5 | 229,5 | 256,5 | |
| H mm | 284,1 | 298,8 | 314,2 | 317,8 | 336,9 | 349,6 | 383 | 418 | 486,4 | 573,5 | | 418 | 459 | 524,5 | |
| Kg. | 6 | 6,9 | 7,6 | 8,8 | 10,2 | 12,2 | 18 | 24,4 | 33,2 | 60,9 | | 24,4 | 34,1 | 49,4 | |

| ELEKTRO- DREHANTRIEB, MODULAR | | | | | | | | | | | | VANNES MOTORISÉES AVEC ACTIONNEUR ÉLECTRIQUE MODULANT | | | |
|-------------------------------|-------------------|-------------------|-------------------|-------------------|--------------------|--------------------|--------------------|-----------------|-----------------|-----------------|--|---|-----------------|-----------------|--|
| | DN 40 PN 10-16 | DN 50 PN 10-16 | DN 65 PN 10-16 | DN 80 PN 10-16 | DN 100 PN 10-16 | DN 125 PN 10-16 | DN 150 PN 10-16 | DN 200 PN 16 | DN 250 PN 16 | DN 300 PN 16 | | DN 200 PN 10 | DN 250 PN 10 | DN 300 PN 10 | |
| L mm | 213 | 213 | 213 | 213 | 213 | 213 | 229,5 | 229,5 | 381 | 381 | | 229,5 | 229,5 | 381 | |
| H mm | 347,9 | 362,6 | 378 | 381,6 | 400,7 | 413,4 | 446,8 | 481,8 | 535,4 | 573,5 | | 481,8 | 522,8 | 573,5 | |
| Kg. | 6,6 | 7,5 | 8,3 | 9,5 | 10,8 | 12,9 | 18,6 | 25 | 47,9 | 63,2 | | 25 | 33,2 | 63,2 | |

| GEHÄUSE AUS GUSSEISEN CORPS EN FONTE | | | | | | | | | | | |
|--------------------------------------|----------------------------|----------------------------|----------------------------|----------------------------|----------------------------|----------------------------|------------------------------------|----------------------------|----------------------------|---------------------------|--|
| KLAPPEN- SCHEIBE PAPILLON | GUSSEISEN FONTE | | | AISI 316 | | | | BRONZE ALUMINIUM | | DREHANTRIEB ACTIONNEUR | |
| | EPDM | NBR | FKM | EPDM | NBR | FKM | PTFE Auf anfrage Sur demande | EPDM | NBR | | |
| DN 40 PN 10-16 | C385EA5E68 | C385NA5E68 | C385VA5E68 | C386EA5E68 | C386NA5E68 | C386VA5E68 | C386TA5E68 | C387EA5E68 | C387NA5E68 | EA 35 | |
| DN 50 PN 10-16 | C385EA5E69 | C385NA5E69 | C385VA5E69 | C386EA5E69 | C386NA5E69 | C386VA5E69 | C386TA5E69 | C387EA5E69 | C387NA5E69 | EA 35 | |
| DN 65 PN 10-16 | C385EA5E70 | C385NA5E70 | C385VA5E70 | C386EA5E70 | C386NA5E70 | C386VA5E70 | C386TA5E70 | C387EA5E70 | C387NA5E70 | EA 35 | |
| DN 80 PN 10-16 | C385EA5E71 | C385NA5E71 | C385VA5E71 | C386EA5E71 | C386NA5E71 | C386VA5E71 | C386TA5E71 | C387EA5E71 | C387NA5E71 | EA 35 | |
| DN 100 PN 10-16 | C385EA5G72 | C385NA5G72 | C385VA5G72 | C386EA5G72 | C386NA5G72 | C386VA5G72 | C386TA5G72 | C387EA5G72 | C387NA5G72 | EA 70 | |
| DN 125 PN 10-16 | C385EA5G73 | C385NA5G73 | C385VA5G73 | C386EA5G73 | C386NA5G73 | C386VA5G73 | C386TA5G73 | C387EA5G73 | C387NA5G73 | EA 70 | |
| DN 150 PN 10-16 | C385EA5I74 | C385NA5I74 | C385VA5I74 | C386EA5I74 | C386NA5I74 | C386VA5I74 | C386TA5I74 | C387EA5I74 | C387NA5I74 | EA 130 | |
| DN 200 PN 10 | C385EKA5K75 | C385NKA5K75 | C385VKA5K75 | C386EKA5K75 | C386NKA5K75 | C386VKA5K75 | C386TKA5K75 | C387EKA5K75 | C387NKA5K75 | EA 240 | |
| DN 250 PN 10 | C385EKA5K76 | C385NKA5K76 | C385VKA5K76 | C386EKA5K76 | C386NKA5K76 | C386VKA5K76 | C386TKA5K76 | C387EKA5K76 | C387NKA5K76 | EA 240 | |
| DN 300 PN 10 | E385EK16N77 M385EK16P77 | E385NK16N77 M385NK16P77 | E385VK16N77 M385VK16P77 | E386EK16N77 M386EK16P77 | E386NK16N77 M386NK16P77 | E386VK16N77 M386VK16P77 | E386TK16N77 M386TK16P77 | E387EK16N77 M387EK16P77 | E387NK16N77 M387NK16P77 | AE 400 AM 500 | |
| DN 200 PN 16 | C385EFA5K75 | C385NFA5K75 | C385VFA5K75 | C386EFA5K75 | C386NFA5K75 | C386VFA5K75 | C386TFA5K75 | C387EFA5K75 | C387NFA5K75 | EA 240 | |
| DN 250 PN 16 | E385EF16N76 M385EF16P76 | E385NF16N76 M385NF16P76 | E385VF16N76 M385VF16P76 | E386EF16N76 M386EF16P76 | E386NF16N76 M386NF16P76 | E386VF16N76 M386VF16P76 | E386TF16N76 M386TF16P76 | E387EF16N76 M387EF16P76 | E387NF16N76 M387NF16P76 | AE 400 AM 500 | |
| DN 300 PN 16 | E385EF16R77 M385EF16P77 | E385NF16R77 M385NF16P77 | E385VF16R77 M385VF16P77 | E386EF16R77 M386EF16P77 | E386NF16R77 M386NF16P77 | E386VF16R77 M386VF16P77 | E386TF16R77 M386TF16P77 | E387EF16R77 M387EF16P77 | E387NF16R77 M387NF16P77 | AE 600 AM 500 | |

AUF ANFRAGE
SUR DEMANDE

V8



AUTOMATISIERTE ABSPERRKLAPPE 385-386-387 VANNE PNEUMATIQUE TYPE 385-386-387

| MONTAGE BAUSATZ ABSPERRKLAPPE-DREHANTRIEB KIT DE MONTAGE ENTRE VANNE ET ACTIONNEUR | | | | | | |
|---|---------------------------|-----------------------------------|---------------------------|-----------------------------------|--------|-----------|
| MAÛE TAILLE DE LA VANNE | DREHANTRIEB ACTIONNEUR | MONTAGE BAUSATZ KIT DE MONTAGE | DREHANTRIEB ACTIONNEUR | MONTAGE BAUSATZ KIT DE MONTAGE | | |
| DN 40 PN 10-16 | DA 30 | KCF042896 | | | | |
| | SR 30 | KCF042895 | | | | |
| | EA 35 | KCF052925 | | | | |
| DN 50 PN 10-16 | DA 30 | KCF042896 | | | | |
| | SR 30 | KCF042895 | | | | |
| | EA 35 | KCF052925 | | | | |
| DN 65 PN 10-16 | DA 45 | KCF042896 | | | | |
| | SR 45 | KCF052897 | | | | |
| | EA 35 | KCF052897 | | | | |
| DN 80 PN 10-16 | DA 45 | KCF042896 | | | | |
| | SR 45 | KCF052897 | | | | |
| | EA 35 | KCF052897 | | | | |
| DN 100 PN 10-16 | DA 60 | KCF042896 | | | | |
| | SR 60 | KCF052897 | | | | |
| | EA 70 | KCF052897 | | | | |
| DN 125 PN 10-16 | DA 90 | KCF052898 | | | | |
| | SR 90 | KCF072899 | | | | |
| | EA 70 | KCF052898 | | | | |
| DN 150 PN 10-16 | DA 120 | KCF052898 | | | | |
| | SR 120 | KCF072899 | | | | |
| | EA 130 | KCF052898 | | | | |
| DN 200 PN 16 | DA 240 | KCF052898 | | | | |
| | SR 240 | KCF102900 | | | | |
| | EA 240 | KCF102900 | | | | |
| DN 250 PN 16 | DA 360 | KCF102901 | | | | |
| | SR 360 | KCF122902 | | | | |
| | AE 400 | KCE362931 | | | AM 500 | KCE562932 |
| DN 300 PN 16 | DA 480 | KCF102901 | | | | |
| | SR 480 | KCF122902 | | | | |
| | AE 600 | KCE562932 | | | AM 500 | KCE562932 |
| DN 200 PN 10 | DA 180 | KCF052898 | | | | |
| | SR 180 | KCF102900 | | | | |
| | EA 240 | KCF102900 | | | | |
| DN 250 PN 10 | DA 240 | KCF072906 | | | | |
| | SR 240 | KCF103034 | | | | |
| | EA 240 | KCF103034 | | | | |
| DN 300 PN 10 | DA 360 | KCF102901 | | | | |
| | SR360 | KCF122902 | | | | |
| | AE 400 | KCE362931 | AM 500 | KCE562932 | | |