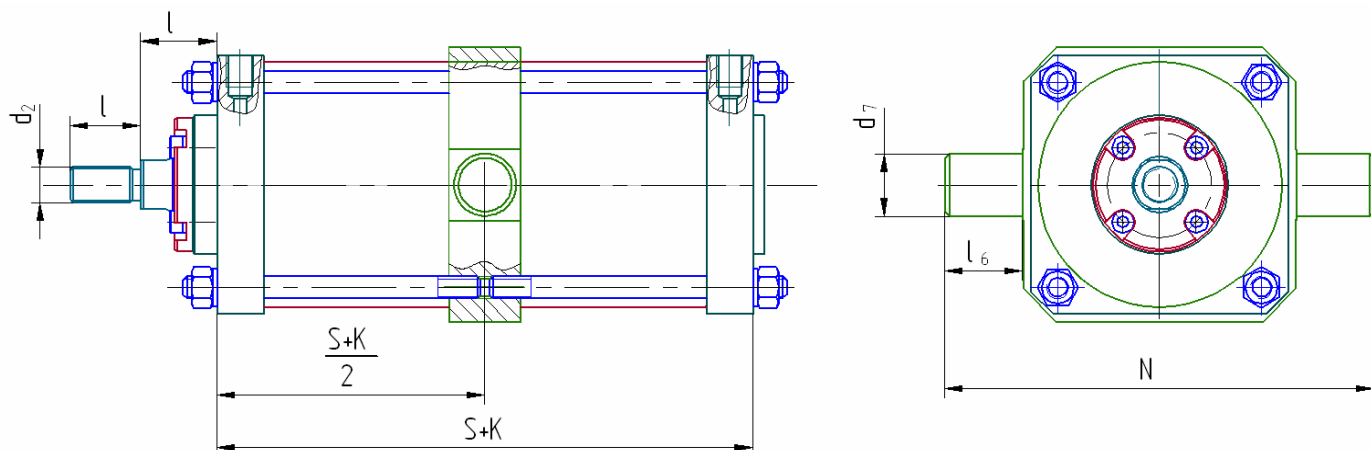


Комплектные поставки пневмо и гидрооборудования, РТИ. Производство цилиндров. Инжиниринговые работы.

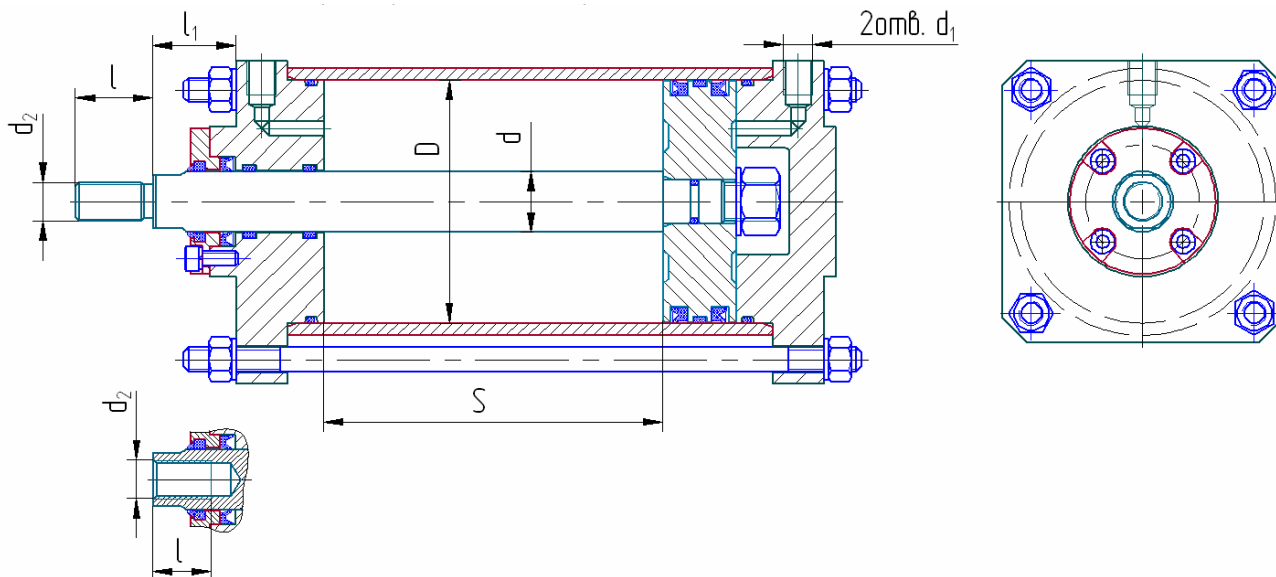
Пневмоцилиндры: **1512-DxS-УХЛ4, 1511-DxS-УХЛ4, 1522-DxS-УХЛ4, 1521-DxS-УХЛ4** по ГОСТ 15608-81 - пневмоцилиндры без торможения, с креплением на цапфе, с наружной или внутренней резьбой на конце штока, с конической или метрической присоединительной резьбой для подвода воздуха, климатического исполнения УХЛ4.



Обозначение	d ₂ (резьбы)		N	d ₇	L (резьбы)		L ₆	L ₁	K	Ход поршня S
	наружн.	внутр.			наружн.	внутр.				
1512-040xS-УХЛ4	M12x1,25		105	16	24		22	20	98	10-400
1511-040xS-УХЛ4										
1512-050xS-УХЛ4	M16x1,5		125	20	32		24	24	106	10-500
1522-050xS-УХЛ4		M12x1,25			24					
1511-050xS-УХЛ4					32					
1521-050xS-УХЛ4		M12x1,25				24				
1512-063xS-УХЛ4	M16x1,5		150	22	32		32	24	106	10-630
1522-063xS-УХЛ4		M12x1,25			24					
1511-063xS-УХЛ4					32					
1521-063xS-УХЛ4		M12x1,25				24				
1512-080xS-УХЛ4	M20x1,5		178	25	40		36	28	120	10-800
1522-080xS-УХЛ4		M16x1,5			32					
1511-080xS-УХЛ4					40					
1521-080xS-УХЛ4		M16x1,5				32				
1512-100xS-УХЛ4	M20x1,5		210	32	40		40	28	120	10-1000
1522-100xS-УХЛ4		M16x1,5			32					
1511-100xS-УХЛ4					40					
1521-100xS-УХЛ4		M16x1,5				32				
1512-125xS-УХЛ4	M27x2,0		260	36	54		50	30	130	10-1250
1522-125xS-УХЛ4		M24x2,0			48					
1511-125xS-УХЛ4					54					
1521-125xS-УХЛ4		M24x2,0				48				
1512-160xS-УХЛ4	M36x2,0		300	40	72		50	33	130	10-1600
1522-160xS-УХЛ4		M30x2,0			60					
1511-160xS-УХЛ4					72					
1521-160xS-УХЛ4		M30x2,0				60				
1512-200xS-УХЛ4	M36x2,0		365	50	72		60	40	142	10-2000
1522-200xS-УХЛ4		M30x2,0			60					
1511-200xS-УХЛ4					72					
1521-200xS-УХЛ4		M30x2,0				60				
1512-250xS-УХЛ4	M42x2,0		445	60	84		70	50	160	10-2500
1522-250xS-УХЛ4		M42x2,0			84					
1511-250xS-УХЛ4					84					
1521-250xS-УХЛ4		M42x2,0				84				
1512-320xS-УХЛ4	M48x2,0		570	80	96		90	67	180	10-2500
1522-320xS-УХЛ4		M48x2,0			96					
1511-320xS-УХЛ4					96					
1521-320xS-УХЛ4		M48x2,0				96				

Компания оставляет за собой право изменять модели и размеры без уведомления
Изделия разработаны для промышленного использования и не предназначены для широкого потребления

Основные параметры пневмоцилиндров по ГОСТ 15608 – 81



Диаметр поршня, мм D	Диаметр штока, мм d	Ход поршня, мм S		Резьба на штоке d₂		Длина резьбы, мм L		L₁	Резьба подвода воздуха d₁		Развиваемое усилие (кгс), Рном. - 6,3 (кгс/см ²)	
		от	до	Наружная	Внутренняя	Нар.	Внут.		Коническая	Метрическая	Бесштоковая полость	Штоковая полость
40	14	10	400	M12x1,25	-	32	-	20	1/4"	M12x1,5	79,00	69,00
50	18	10	500	M16x1,5	M12x1,25	32	24	24	1/4"	M12x1,5	124,00	108,00
63	18	10	630	M16x1,5	M12x1,25	32	24	24	1/4"	M12x1,5	196,00	180,00
80	25	10	800	M20x1,5	M16x1,5	40	32	28	3/8"	M16x1,5	317,00	286,00
100	25	10	1000	M20x1,5	M16x1,5	40	32	28	3/8"	M16x1,5	495,00	464,00
125	32	10	1250	M27x2	M24x2	54	48	30	1/2"	M18x1,5	773,00	722,00
160	40	10	1600	M36x2	M30x2	72	60	33	1/2"	M18x1,5	1267,00	1188,00
200	40	10	2000	M36x2	M30x2	72	60	40	3/4"	M24x1,5	1979,00	1900,00
250	63	10	2500	M42x2	M42x2	84	84	50	3/4"	M24x1,5	3093,00	2896,00
320	80	10	2500	M48x2	M48x2	96	96	67	1"	M30x2	5067,00	4750,00

Компания оставляет за собой право изменять модели и размеры без уведомления

Изделия разработаны для промышленного использования и не предназначены для широкого потребления