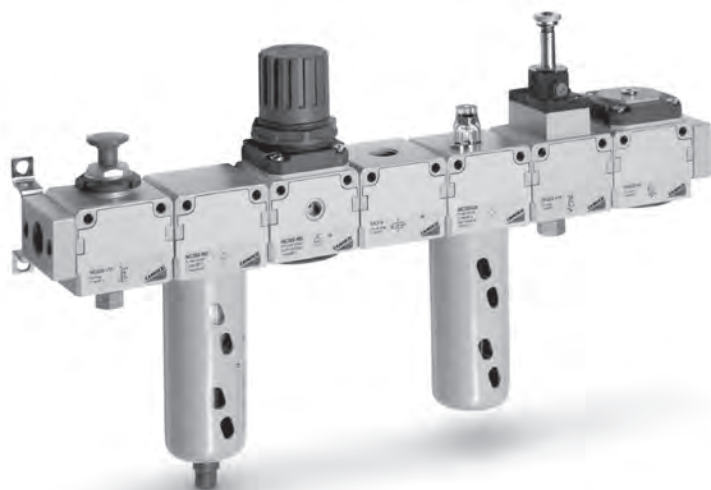


# Блоки подготовки воздуха. Серии MC.

Присоединение G1/4, G3/8 и G1/2

3



- » Простые линии
- » Модульная сборка
- » Простота обслуживания

Тип сборки фильтров, регуляторов и маслораспылителей Серии MC позволяет легко и быстро получить необходимую конфигурацию блока подготовки воздуха.

Сборка обеспечивается шпильками с наружной и внутренней резьбами, на которые надеваются отдельные элементы без ограничения.

Такая сборка обеспечивает легкий монтаж, обслуживание и комбинирование блоков в соответствии с потребностями клиента.

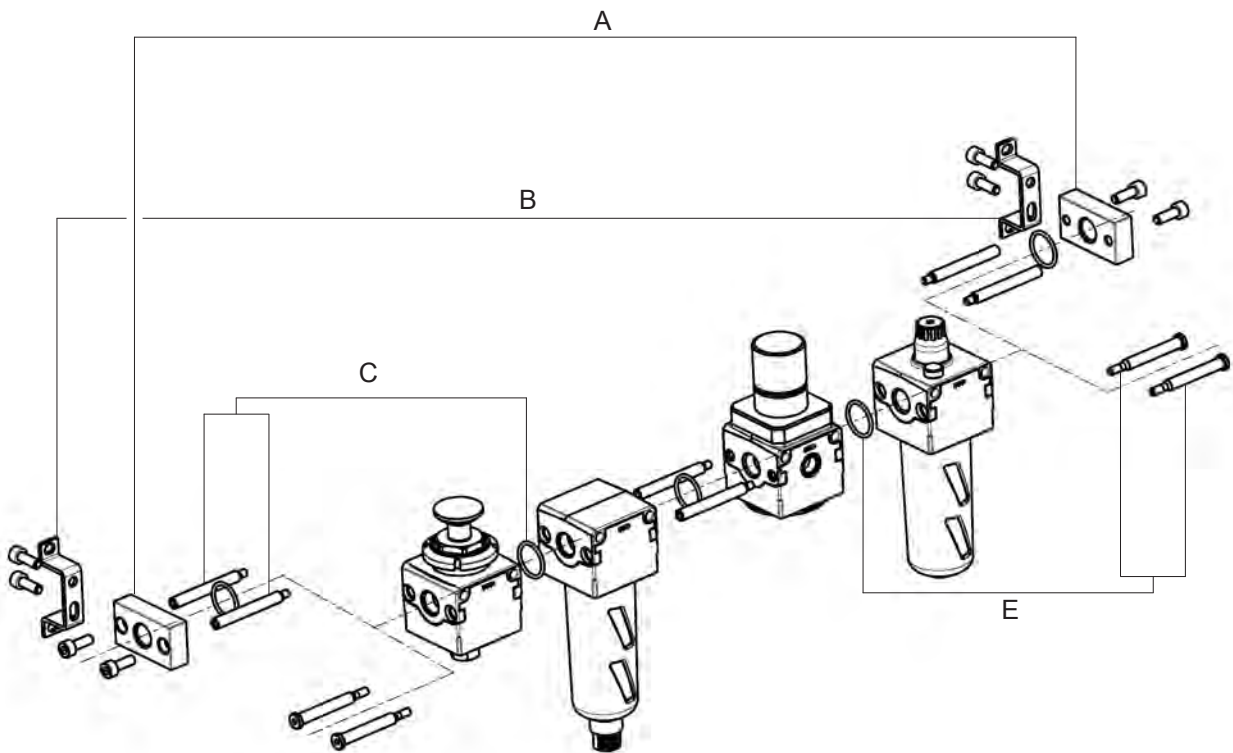
Блок в сборе может крепиться через отверстия в корпусах отдельных элементов или при помощи боковых фланцев (комплект А).

## ОБЩИЕ ХАРАКТЕРИСТИКИ

Конструкция	модульная, компактная
Материалы	алюминиевый сплав (zama), латунь, NBR, технополимер
Присоединение	G1/4 - G3/8 - G1/2
Крепление	вертикальное, к магистрали или к стене
Рабочая температура	0°C + 50°C при 10 бар
Покрытие	эмаль
Расход	определен при 6 бар входного давления при $\Delta P=1$ ( $\Delta P=0,5$ только для FRL)

**ВИДЫ КРЕПЕЖНЫХ КОМПЛЕКТОВ**

- ПРИМЕР КОРПУСА ТИПА "М"  
с присоединительными отверстиями для шпилек: - регулятор - фильтр-регулятор - регулятор батарейной сборки\*
- \*(несколько собранных регуляторов считаются одной конструкцией типа "М")
- ПРИМЕР КОРПУСА ТИПА "Р"  
со сквозными отверстиями:  
- фильтр - маслораспылитель - клапан мягкого пуска - коллектор - клапан безопасности

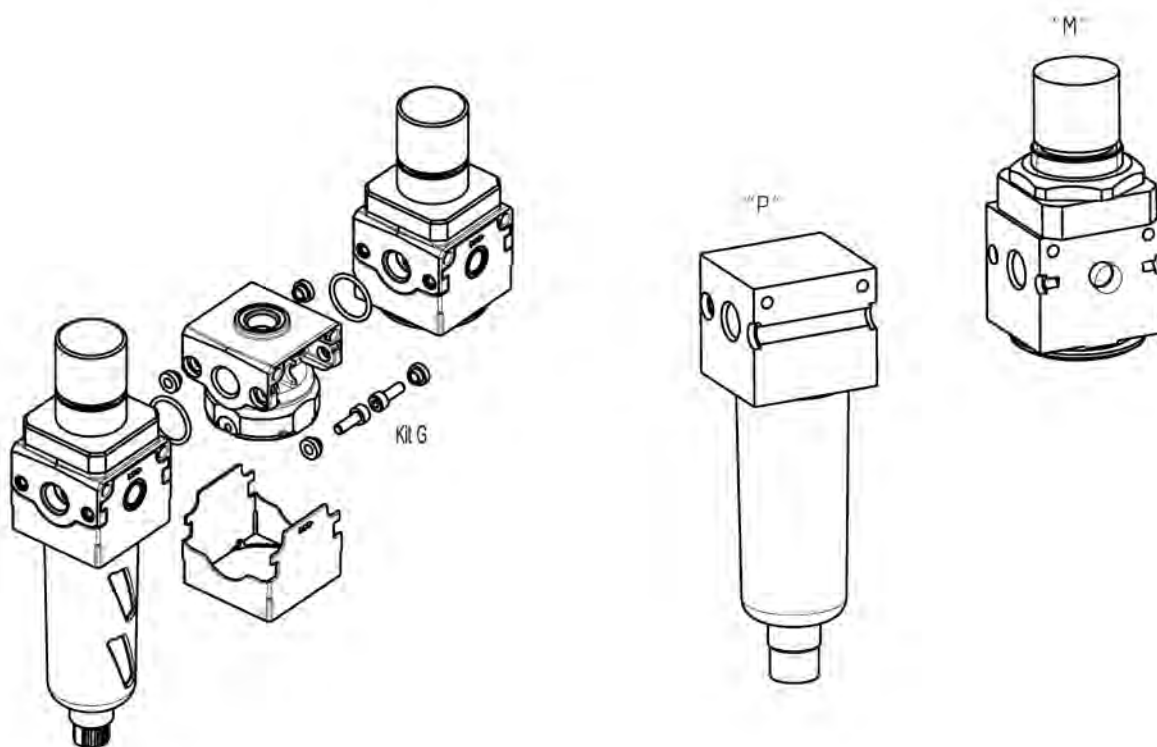


Буква "х" в кодировках крепежных комплектов соответствует размеру (см.стр. 3 / 5.05.04 - принадлежности для устройств и блоков подготовки воздуха)

Мод.	Описание	Состав комплекта:
MCxxx-FL	Комплект А	1 правый фланец + 1 левый фланец 4 винта + 2 уплотнительных кольца
MCxxx-ST	Комплект В	2 скобы + 4 винта
MCx-TMF	Комплект С	2 шпильки с наружн./внутр. резьбами 1 уплотнительное кольцо
MCx-TFF	Комплект D	2 шпильки с наружн./внутр. резьбами
MCx-VM	Комплект E	2 шпильки с наружн. резьбой 1 уплотнительное кольцо
MCx-VMF	Комплект F	2 шпильки с наружн. резьбой 2 шпильки с внутр. резьбой 1 уплотнительное кольцо
MCx-VMD	Комплект G	4 винта + 2 уплотнительных кольца Используется для корпуса типа "Р" расположенного между двумя корпусами типа "М".

## ПРИМЕРЫ СБОРКИ С КРЕПЕЖНЫМИ ФЛАНЦАМИ И БЕЗ НИХ

- Корпус типа "М" с соединительными отверстиями для шпилек
- Корпус типа "Р" со сквозными отверстиями



Варианты сборки между корпусами типа "М" и "Р"	Комплекты для сборки без крепежных фланцев	Комплекты для сборки с крепежными фланцами*
<b>P + M</b>	1 Комплект E	1 Комплект A + 1 Комплект C
<b>M + P</b>	1 Комплект E	1 Комплект A + 1 Комплект C
<b>P + P</b>	1 Комплект F	1 Комплект A + 1 Комплект C + 1 Комплект D
<b>P + M + P</b>	2 Комплекта E	1 Комплект A + 2 Комплекта C
<b>P + P + P</b>	1 Комплект F + 1 Комплект C	1 Комплект A + 2 Комплекта C + 1 Комплект D
<b>M + P + P</b>	1 Комплект E + 1 Комплект C	1 Комплект A + 2 Комплекта C
<b>M + P + M</b>	1 Комплект G	1 Комплект A + 1 Комплект G
<b>P + M + P + P</b>	2 Комплекта E + 1 Комплект C	1 Комплект A + 3 Комплекта C
<b>P + P + M + P + P</b>	2 Комплекта E + 2 Комплекта C	1 Комплект A + 4 Комплекта C

\* Монтажный кронштейн MC104-ST - Комплект B - заказывается отдельно.

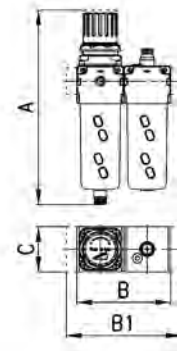
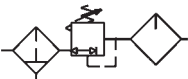
## КОДИРОВКА

MC	2	02	-	C	-	25	-	FL
----	---	----	---	---	---	----	---	----

<b>MC</b>	MC = СЕРИЯ
<b>2</b>	РАЗМЕР 1 = G1/4 2 = G3/8 - G1/2
<b>02</b>	РАЗМЕР 04 = G1/4 38 = G3/8 02 = G1/2
<b>C</b>	ВАРИАНТЫ СБОРКИ C = D + L E = V01 + D + L FRL = F + R + L GN = D + L + V16 + AV HNA = V01 + D + L + V16 + AV + PRESS N.O. HNC = V01 + D + L + V16 + AV + PRESS N.C. N = V01 + D PN = D + V16 + AV QN = V01 + D + V16 + AV TN = V01 + D + L + V16 + AV U = F13 + FB3 (только для G3/8 - G1/2) ZNA = V01 + D + V16 + AV + PRESS N.O. ZNC = V01 + D + V16 + AV + PRESS N.C.
<b>25</b>	ФИЛЬТРУЮЩИЙ ЭЛЕМЕНТ 5 = 5 мкм 25 = 25 мкм (стандарт)
<b>FL</b>	КОНСТРУКЦИЯ FL = с крепежными фланцами*  * Монтажный кронштейн MC104-ST - комплект В - заказывается отдельно.

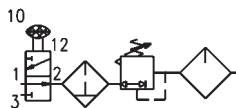
- D: Фильтр-регулятор, 0-10 бар, ручной/полуавтоматический режим слива конденсата, фильтрующий элемент 5мкм или 25мкм
- V01: Клапан, 3/2 лин/поз, ручное управление
- L: Маслораспылитель
- V16: Клапан, 3/2 лин/поз, электромагнитное управление
- F: Фильтр, 5мкм или 25мкм
- R: Регулятор, 0-10 бар
- AV: Клапан мягкого пуска
- PRESS: Реле давления (N.C. - нормально закрытый или N.O. - нормально открытый)
- F13: Фильтр, 5мкм с автоматическим сбросом конденсата
- FB3: Коалесцентный фильтр с автоматическим сбросом конденсата

## Вариант сборки C



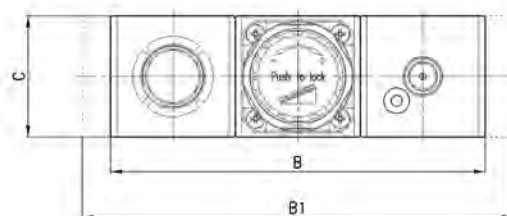
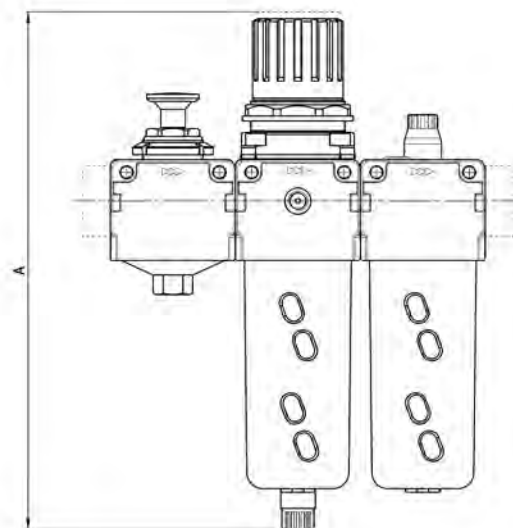
РАЗМЕРЫ					
Мод.	A	B	B1	C	Расход Нл/мин
MC 104 - C-25	193,5	90	-	45	1450
MC 238 - C -25	256,5	124	-	60	4800
MC 202- C-25	256,5	124	-	60	4900
MC 104-C-25-FL	193,5	-	114	45	1450
MC 238-C-25-FL	256,5	-	152	60	4800
MC 202-C-25-FL	256,5	-	152	60	4900

## Вариант сборки E

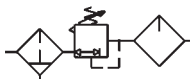


## РАЗМЕРЫ

Мод.	A	B	B1	C	Расход Нл/мин
MC 104-E-25	193,5	135	-	45	1450
MC 238-E-25	256,5	186	-	60	4800
MC 202-E-25	256,5	186	-	60	4950
MC 104-E-25-FL	193,5	-	159	45	1450
MC 238-E-25-FL	256,5	-	214	60	4800
MC 202-E-25-FL	256,5	-	214	60	4950

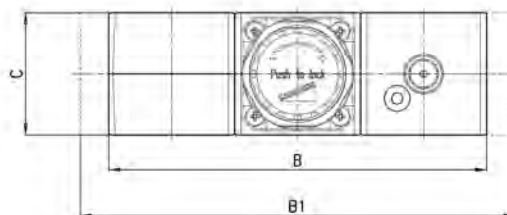
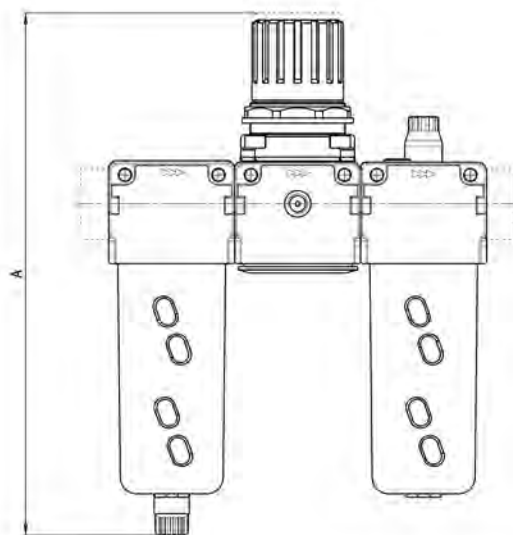


## Вариант сборки FRL

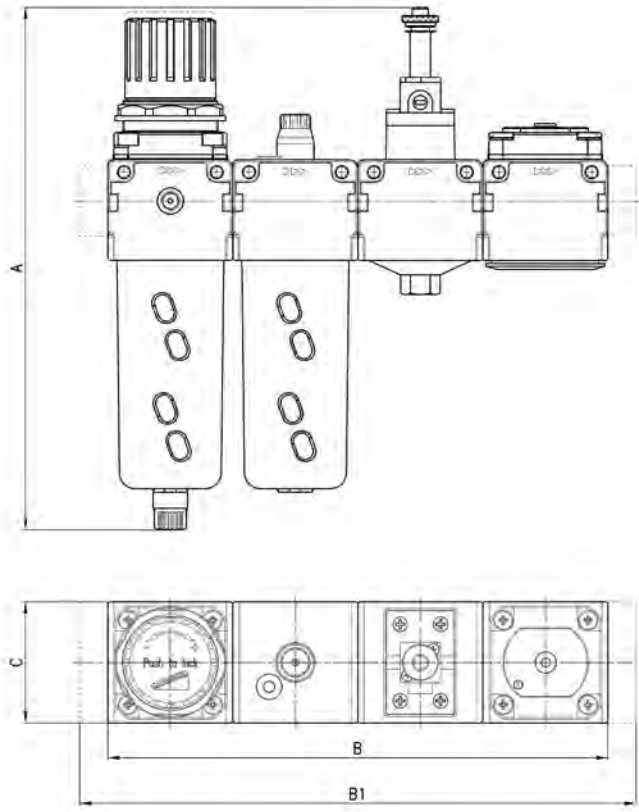
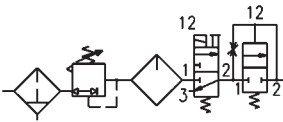


## РАЗМЕРЫ

Мод.	A	B	B1	C	Расход Нл/мин
MC104-FRL-25	193	135	-	45	1450
MC238-FRL-25	256,5	186	-	60	4800
MC202-FRL-25	256,5	186	-	60	4900
MC104-FRL-25-FL	193,5	-	159	45	1450
MC238-FRL-25-FL	256,5	-	214	60	4800
MC202-FRL-25-FL	256,5	-	214	60	4900



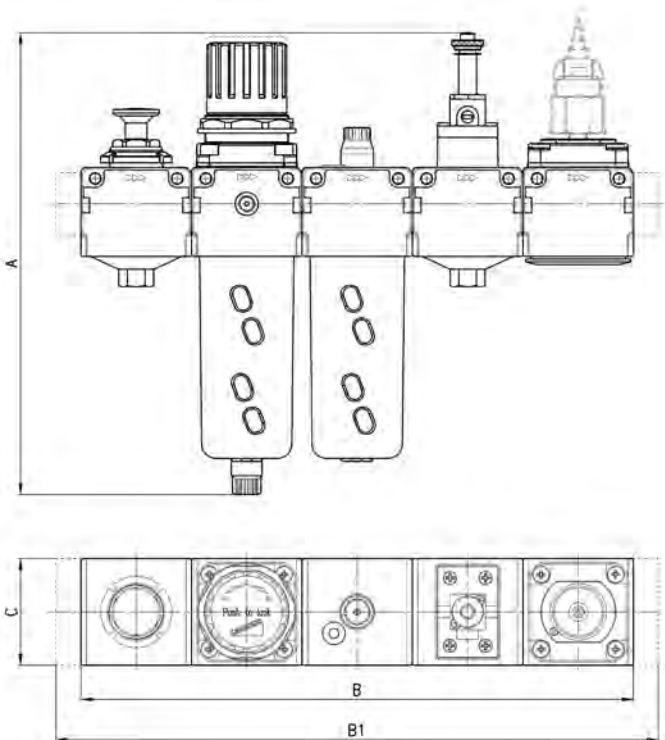
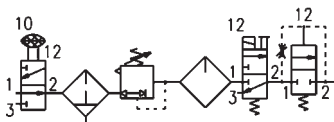
Вариант сборки GN



РАЗМЕРЫ

Мод.	A	B	B1	C	Расход Нл/мин
MC104-GN-25	208	180	-	45	1450
MC238-GN-25	259	248	-	60	4800
MC202-GN-25	259	248	-	60	4900
MC104-GN-25-FL	208	-	204	45	1450
MC238-GN-25-FL	259	-	276	60	4800
MC202-GN-25-FL	259	-	276	60	4950

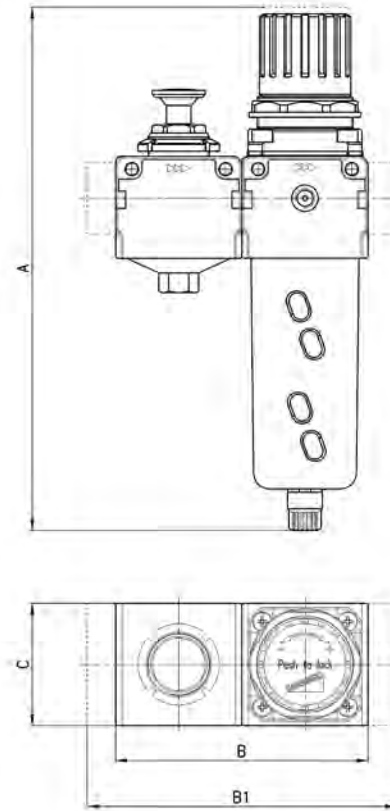
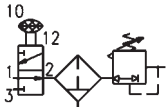
Вариант сборки HN...



РАЗМЕРЫ

Мод.	A	B	B1	C	Расход Нл/мин
MC104-HN...-25	208	225	-	45	1450
MC238-HN...-25	259	310	-	60	4800
MC202-HN...-25	259	310	-	60	4950
MC104-HN...-25-FL	208	-	249	45	1450
MC238-HN...-25-FL	259	-	338	60	4800
MC202-HN...-25-FL	259	-	338	60	4950

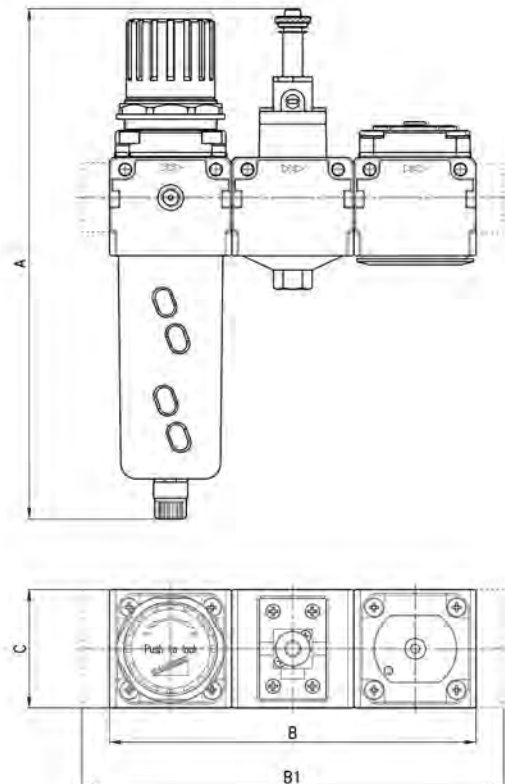
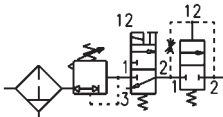
## Вариант сборки N



## РАЗМЕРЫ

Мод.	A	B	B1	C	Расход Нл/мин
MC104-N-25	193,5	90	-	45	1450
MC238-N-25	256,5	124	-	60	4800
MC202-N-25	256,5	124	-	60	4950
MC104-N-25-FL	193,5	-	114	45	1450
MC238-N-25-FL	256,5	-	152	60	4800
MC202-N-25-FL	256,5	-	152	60	4950

## Вариант сборки PN

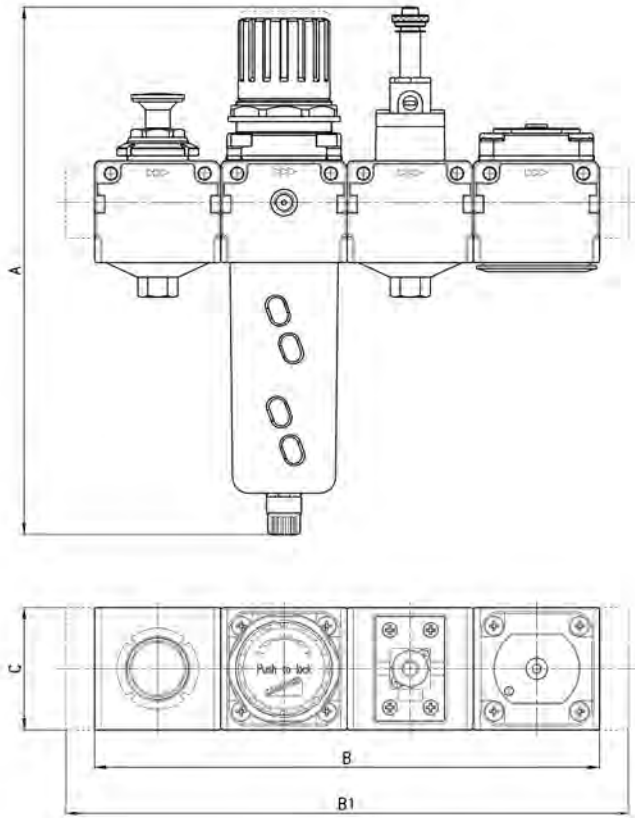
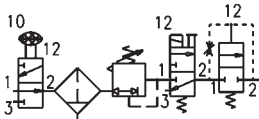


## РАЗМЕРЫ

Мод.	A	B	B1	C	Расход Нл/мин
MC104-PN-25	208	135	-	45	1450
MC238-PN-25	259	186	-	60	4800
MC202-PN-25	259	186	-	60	4950
MC104-PN-25-FL	208	-	159	45	1450
MC238-PN-25-FL	259	-	214	60	4800
MC202-PN-25-FL	259	-	214	60	4950



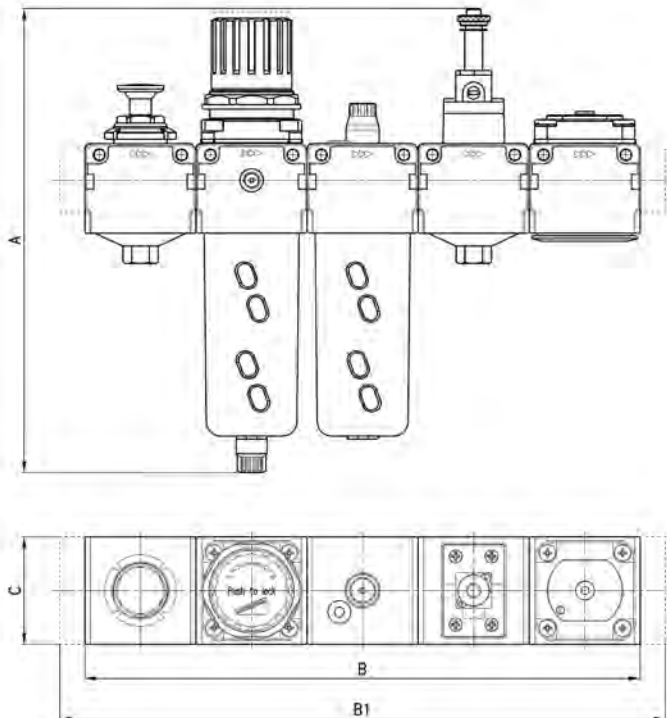
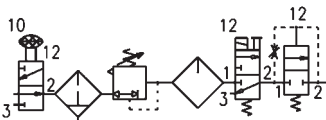
Вариант сборки QN



РАЗМЕРЫ

Мод.	A	B	B1	C	Расход Нл/мин
MC104-QN-25	208	180	-	45	1450
MC238-QN-25	259	248	-	60	4800
MC202-QN-25	259	248	-	60	4950
MC104-QN-25-FL	208	-	204	45	1450
MC238-QN-25-FL	259	-	276	60	4800
MC202-QN-25-FL	259	-	276	60	4950

Вариант сборки TN

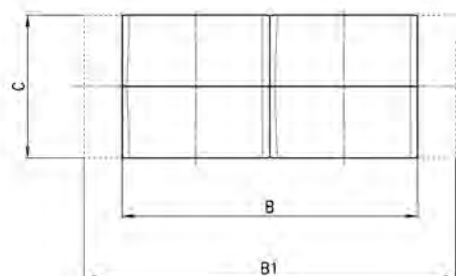
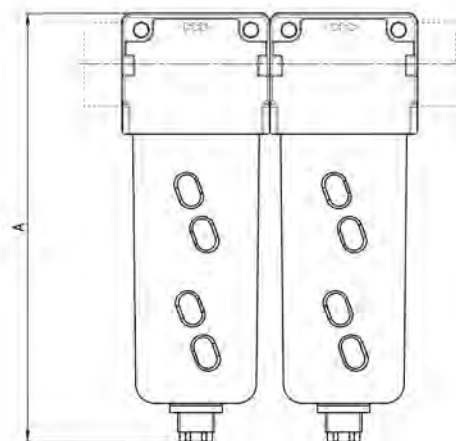


РАЗМЕРЫ

Мод.	A	B	B1	C	Расход Нл/мин
MC104-TN-25	208	225	-	45	1450
MC238-TN-25	259	310	-	60	4800
MC202-TN-25	259	310	-	60	4950
MC104-TN-25-FL	208	-	249	45	1450
MC238-TN-25-FL	259	-	338	60	4800
MC202-TN-25-FL	259	-	338	60	4950



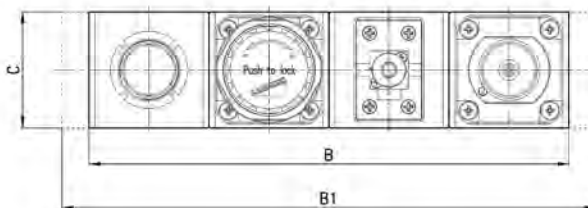
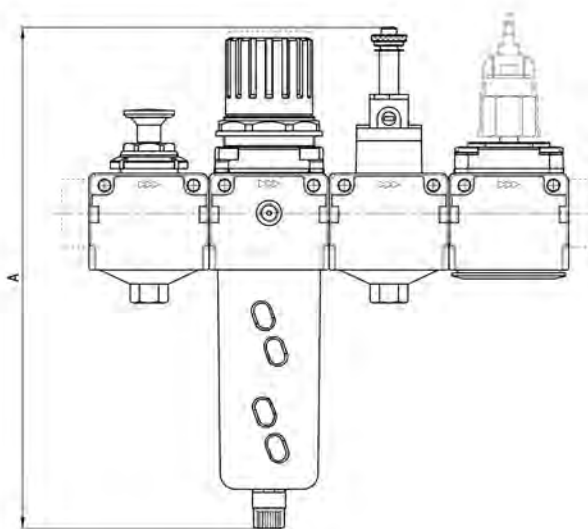
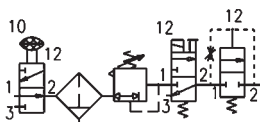
## Вариант сборки U



## РАЗМЕРЫ

Мод.	A	B	B1	C	Расход Нл/мин
MC238-U-25	180	124	-	60	2050
MC202-U-25	180	124	-	60	2300
MC238-U-25-FL	180	-	152	60	2050
MC202-U-25-FL	180	-	152	60	2300

## Вариант сборки ZN...



## РАЗМЕРЫ

Мод.	A	B	B1	C	Расход Нл/мин
MC104-ZN...-25	208	180	-	45	1450
MC238-ZN...-25	259	248	-	60	4800
MC202-ZN...-25	259	248	-	60	4950
MC104-ZN...-25-FL	208	-	204	45	1450
MC238-ZN...-25-FL	259	-	276	60	4800
MC202-ZN...-25-FL	259	-	276	60	4950