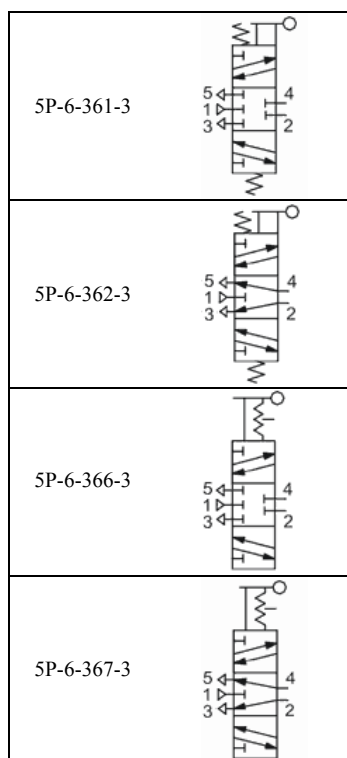


Пневмораспределители пятилинейные 5/3 с ручным управлением 5P-6-36X-3 УХЛ/О 4

Пневмораспределители пятилинейные с условным проходом 6мм трехпозиционные с ручным управлением и пружинным или ручным возвратом предназначены для изменения потоков сжатого воздуха в пневмоприводах различного назначения.

Пневмораспределители рассчитаны для работы на сжатом воздухе, очищенном не грубее 10 класса по ГОСТ 17433 и содержащем распыленное масло. Климатическое исполнение УХЛ и О, категория размещения 4 по ГОСТ 15150.



СТРУКТУРНАЯ СХЕМА ОБОЗНАЧЕНИЯ

5P-6-36 X-3 XXX 4

Число линий

Условный проход, мм

Число позиций

Вид управления:
с ручным управлением (рычаг).

Способ управления:
2 - двухстороннее управление с фиксацией в крайних положениях;
3 - одностороннее управление и пружинный возврат.
6 - все линии перекрыты, возврат ручной;
7 - обе полости потребителя сообщены с атмосферой, возврат ручной.

Категория размещения по
ГОСТ 15150

Климатическое исполнение
по ГОСТ 15150 (УХЛ, О)

Присоединение пневмолиний:

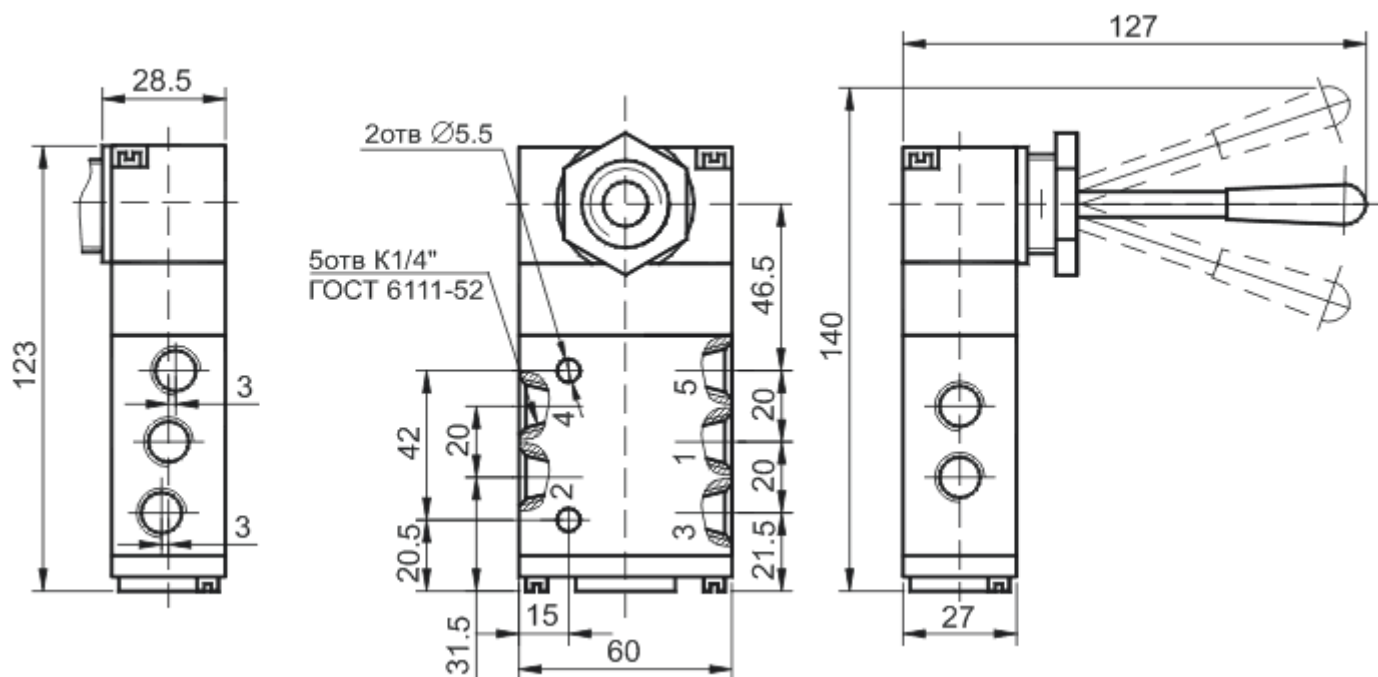
- трубное с конической присоединительной резьбой

| Параметры | Нормы для типоразмеры | | | |
|---|-----------------------|------------|------------|------------|
| | 5P-6-361-3 | 5P-6-362-3 | 5P-6-366-3 | 5P-6-367-3 |
| 1. Условный проход, мм | 6 | | | |
| 2. Номинальное давление, МПа | 1,0 | | | |
| 3. Минимальное рабочее давление, МПа, не более | 0,1 | | | |
| 4. Пропускная способность, Kv*, м ³ /ч, не менее | 0,6 | | | |
| 5. Усилие переключения при номинальном давлении, Н(кгс), не более | 20 (2) | | | |
| 6. Масса, кг, не более | 0,56 | | 0,49 | |

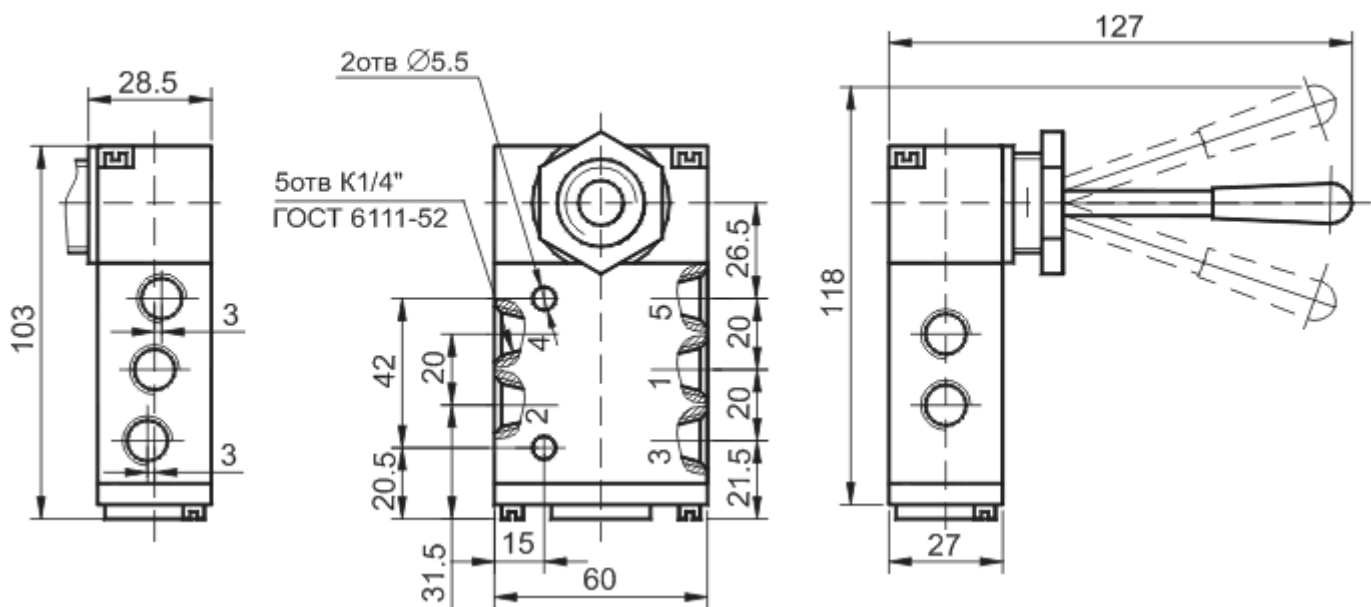
*Kv определяется по ГОСТ14691-69

Комплектные поставки пневмо и гидрооборудования, РТИ. Производство цилиндров. Инжиниринговые работы.

Пневмораспределители 5P-6-361-3; 5P-6-362-3



Пневмораспределители 5P-6-366-3; 5P-6-367-3



Пример записи при заказе распределителя пятилинейного, трехпозиционного с ручным управлением и пружинным возвратом, в средней позиции все линии перекрыты, присоединение трубное с конической резьбой, климатического исполнения УХЛ, категории размещения 4:

ПНЕВМОРАСПРЕДЕЛИТЕЛЬ 5P-6-361-3 УХЛ4
ТУ2-053-0224842-027-92