

## Пневмораспределители четырехлинейные 4/2 с пневматическим, механопневматическим и механическим управлением В63-11А В74-21А В79-11А

Пневмораспределители четырехлинейные с условным проходом 4мм с пневматическим, механопневматическим и механическим управлением предназначены для изменения потоков сжатого воздуха в пневмоприводах различного назначения.

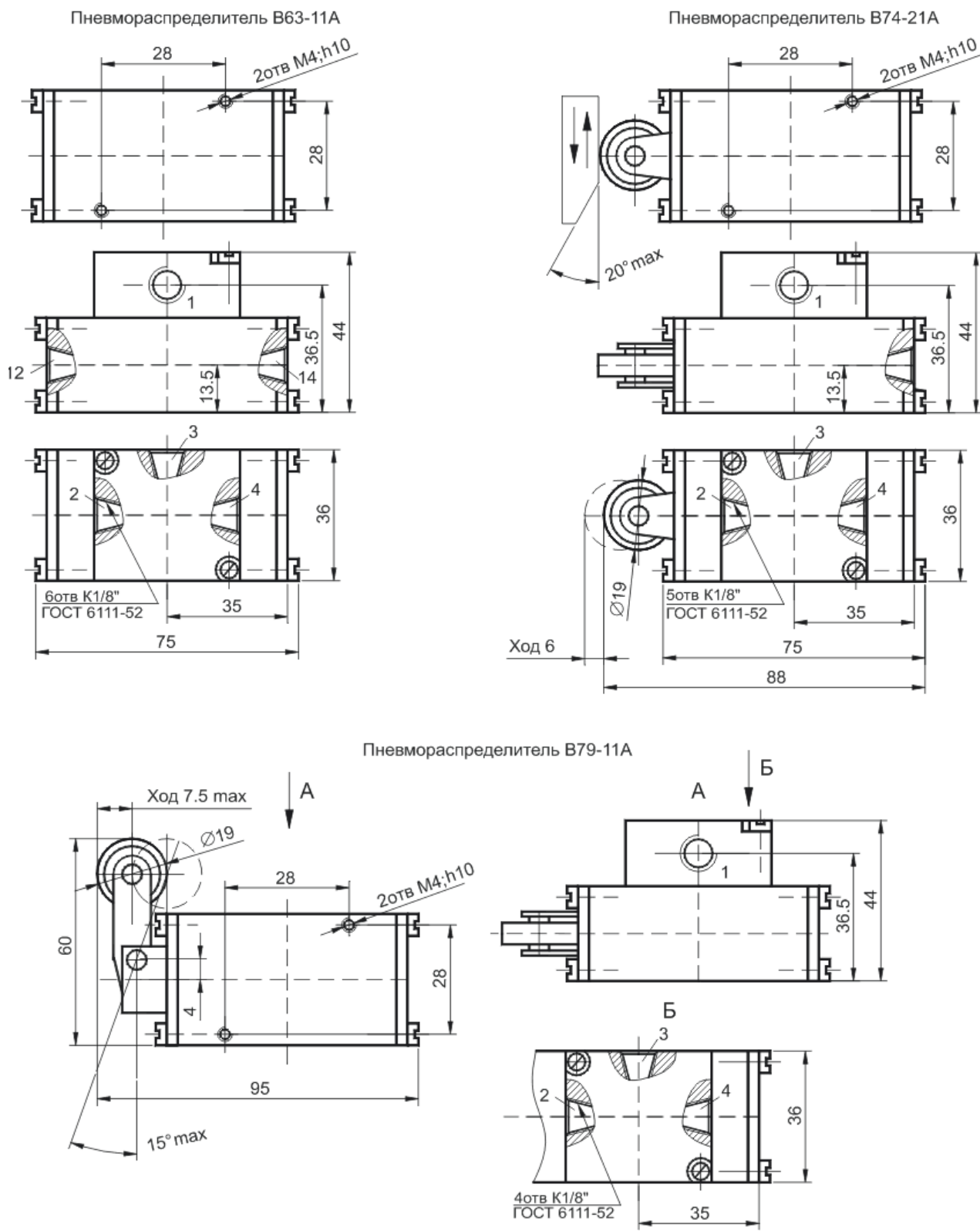
Пневмораспределители рассчитаны для работы на сжатом воздухе, очищенном не грубее 10 класса по ГОСТ 17433 и содержащем распыленное масло. Климатическое исполнение УХЛ и О, категория размещения 4 по ГОСТ 15150.

В63-11А		двухстороннее пневматическое управление
В74-21А		путевое одностороннее управление и пневматический возврат
В79-11А		путевое одностороннее управление с малым усилием переключения, возврат пружинный

Параметры	Нормы для типоразмеров		
	В63-11А	В74-21А	В79-11А
1. Условный проход, мм	4		
2. Номинальное давление, МПа	1,0		
3. Минимальное рабочее давление, МПа, не более	0,2	0,25	
4. Минимальное давление управления, МПа, не более	0,16	-	
5. Пропускная способность, Кв*, м3/ч, не менее	0,33		
6. Максимальное число срабатываний, мин <sup>-1</sup> , не менее	300	200	
7. Усилие, необходимое для переключения ролика, Н(кгс), не более	-	31(3,1)	3,5 (0,35)
8. Масса, кг, не более	0,22	0,24	0,25

\*Кв определяется по ГОСТ14691-69

Комплектные поставки пневмо и гидрооборудования, РТИ. Производство цилиндров. Инжиниринговые работы.



Пример записи при заказе распределителя с путевым односторонним управлением и пневматическим возвратом, климатического исполнения УХЛ, категории размещения 4:

**ПНЕВМОРАСПРЕДЕЛИТЕЛЬ В74-21А УХЛ4**  
ТУ2-053-1768-85