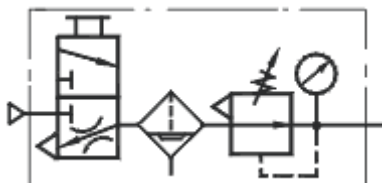


Блоки кондиционирования БК-А

Блоки кондиционирования с условными проходами 10 и 16 мм, содержащие пневмораспределитель фановый и блок подготовки воздуха, предназначены для подготовки сжатого воздуха в пневмоприводах различного назначения.

Блоки кондиционирования рассчитаны для работы на сжатом воздухе давлением от 0.1 МПа до 1.0 МПа, очищенном не грубее 12 класса по ГОСТ 17433. Климатическое исполнение УХЛ и О, категория размещения 4.



СТРУКТУРНАЯ СХЕМА ОБОЗНАЧЕНИЯ

БК-А-XX-X-XXX 4

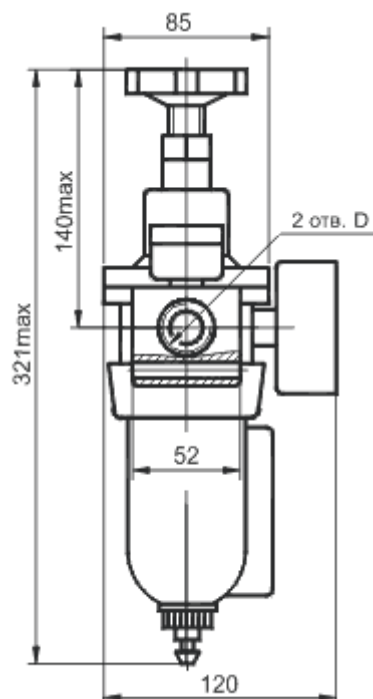
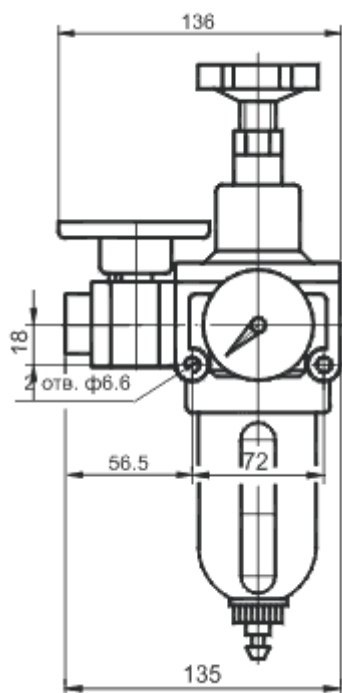
Категория размещения по
ГОСТ 15150

Климатическое исполнение
по ГОСТ 15150 (УХЛ, О)

Исполнение присоединительного отверстия:
1 - с конической дюймовой резьбой по
ГОСТ 6111-52;
2 - с трубной резьбой по ГОСТ 6357-81.

Условный проход (10; 16 мм)

Обозначение	D
БК-А-10-1	K3/8" ГОСТ 6111-52
БК-А-10-2	G3/8"-А ГОСТ 6357-81
БК-А-16-1	K1/2" ГОСТ 6111-52
БК-А-16-2	G1/2"-А ГОСТ 6357-81



Комплектные поставки пневмо и гидрооборудования, РТИ. Производство цилиндров. Инжиниринговые работы.

Параметры	Нормы для типоразмеров			
	БК-А-10-1-...	БК-А-10-2-...	БК-А-16-1-...	БК-А-16-2-...
1. Условный проход, мм	10		16	
2. Номинальное давление, МПа	1			
3. Минимальное давление (на входе), МПа	0,1			
4. Расход воздуха при давлении на выходе 0.4МПа, м ³ /мин: номинальный, не менее минимальный, не более	0,55 0,16		1,00 0,16	
5. Абсолютная тонкость фильтрации, мкм	40			
6. Степень влагоотделения, %, не менее	90			
7. Диапазон настройки давления, МПа	0,05-0,90			
8. Снижение давления на выходе при изменении расхода от нуля до номинального при давлении на входе 1МПа и настройке давления на выходе 0.4МПа, МПа, не более	0,04		0,05	
9. Изменение давления на выходе при снижении давления на входе с 1 МПа до 0.5МПа, давлении настройки 0.4МПа и расходе воздуха, равном 5% от номинального, МПа, не более	0,035			
10. Превышение давления на выходе над давлением настройки, при котором открывается клапан сброса воздуха в атмосферу при давлении на входе 1 МПа и давлении настройки 0.4 МПа, МПа, не более	0,06			
11. Номинальная вместимость резервуара для сбора конденсата, см ³ , не менее	100			
12. Отвод конденсата	полуавтоматический с возможностью ручного			
13. Масса, кг, не более	1.8			

Пример записи при заказе блока с условным проходом 10мм, с присоединительной резьбой К 3/8" по ГОСТ6111, климатического исполнения УХЛ, категории размещения 4:

БЛОК КОНДИЦИОНИРОВАНИЯ БК-А-10-1-УХЛ4
ТУ 4151-006-00221287-98