

Комплектные поставки пневмо и гидрооборудования, РТИ. Производство цилиндров. Инжиниринговые работы.

## Пневмораспределители пятилинейные

### 5/3 с пневматическим управлением

(со стыковой поверхностью 3 по стандарту ИСО 5599/1)

Пневмораспределители пятилинейные с условным проходом 10 и 16мм трехпозиционные с пневматическим управлением и пружинным возвратом предназначены для изменения потоков сжатого воздуха в пневмоприводах различного назначения.

Пневмораспределители рассчитаны для работы на сжатом воздухе, очищенном не грубее 10 класса по ГОСТ 17433 и содержащем распыленное масло. Климатическое исполнение УХЛ и О, категория размещения 4 по ГОСТ 15150.

#### СТРУКТУРНАЯ СХЕМА ОБОЗНАЧЕНИЯ

**5P-XX-31X-X XXX 4**

Число линий

Условный проход(10; 16), мм

Число позиций

Пневматическое управление

Схема соединений пневмолиний в средней позиции:

- 1 - все линии перекрыты, возврат пружинный;
- 2 - обе полости потребителя сообщены с атмосферой, возврат пружинный.

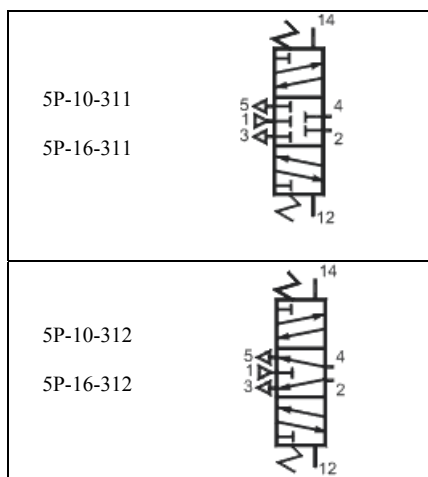
Категория размещения по ГОСТ 15150

Климатическое исполнение по ГОСТ 15150 (УХЛ, О)

Присоединение пневмолиний:

0 - стыковое без плиты:\*\*

1 - с плитой для трубного монтажа, трубы в стороны.



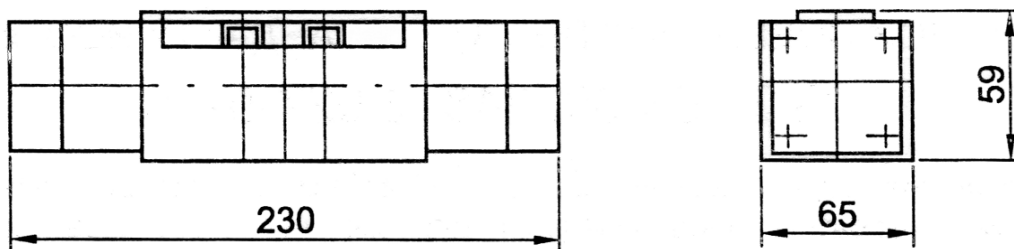
Параметры	Нормы для типоразмеров			
	5P-10-311	5P-16-311	5P-10-312	5P-16-312
1. Условный проход, мм	10	16	10	16
2. Номинальное давление, МПа	1.0			
3. Минимальное рабочее давление, МПа, не более	0,1			
4. Минимальное давление управления, МПа, не более	0,2			
5. Пропускная способность, Кв*, м <sup>3</sup> /ч, не менее	1.25	3.20	1.25	3.20
6. Максимальное число срабатываний, мин <sup>-1</sup>	250			
7. Масса распределителя стыкового исполнения без плиты, кг, не более	-	1.49	-	1.49

\*Кв определяется по ГОСТ14691-69

\*\*Стыковое исполнение без плиты – только для пневмораспределителей 5P-16-...-0

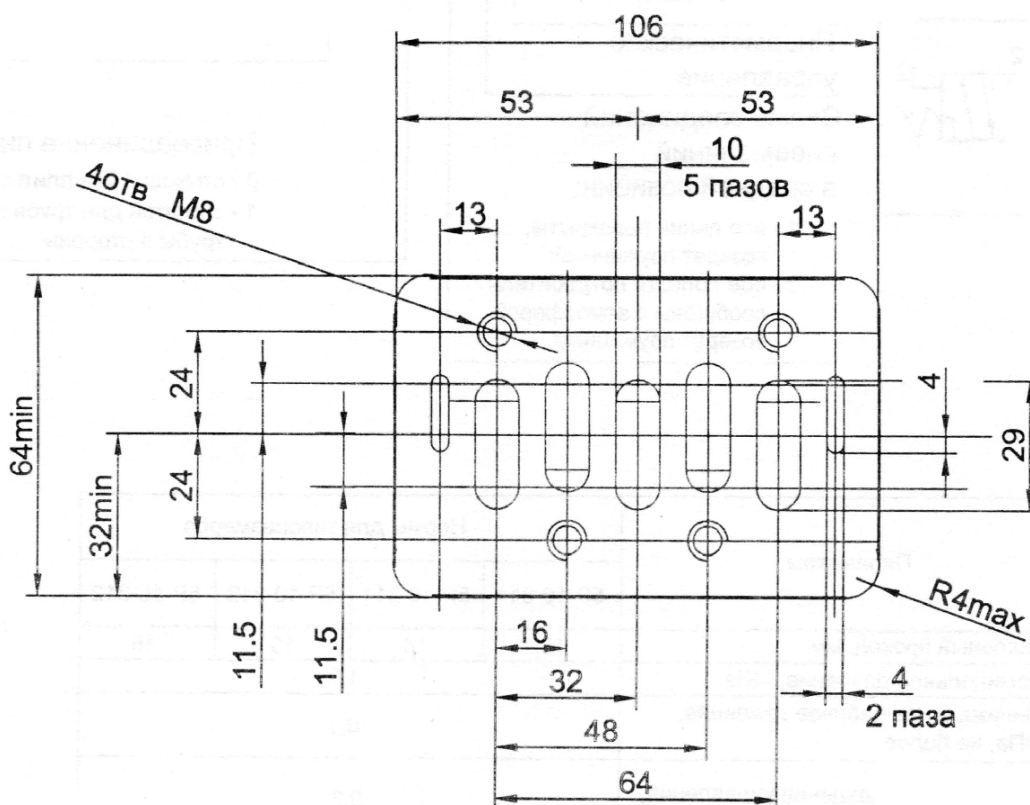
Пневмораспределители

5P-16-311-0; 5P-16-312-0



Плиты монтажные для пневмораспределителей 5/2 и 5/3 со стыковой поверхностью 3 по стандарту ИСО 5599/1

Размеры стыковой поверхности монтажной плиты



Пример записи при заказе распределителя пятилинейного, трехпозиционного с условным проходом 16мм, пневматическим управлением и пружинным возвратом, все линии перекрыты с плитой для трубного монтажа, трубы в стороны, климатического исполнения УХЛ, категории размещения 4:

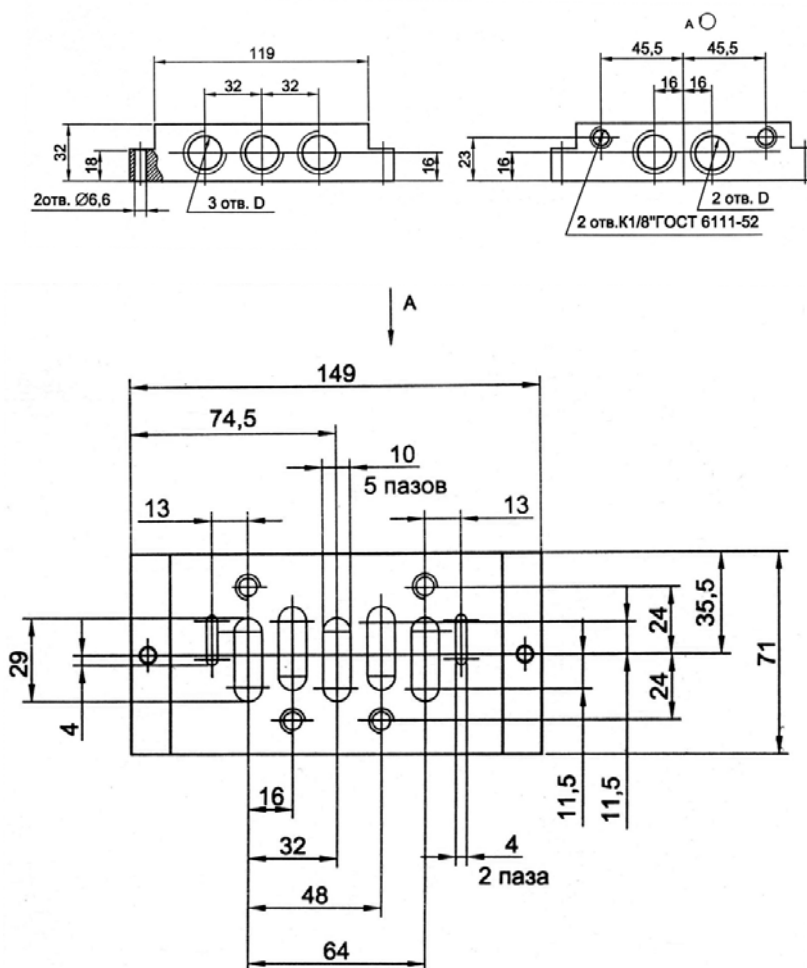
**ПНЕВМОРАСПРЕДЕЛИТЕЛЬ 5P-16-311-1 УХЛ4**

ТУ2-053-00224842-027-92

**Плиты монтажные для  
пневмораспределителей 5/2 и 5/3  
(со стыковой поверхностью 3 по стандарту ИСО 5599/1)**

Плиты предназначены для монтажа пневмораспределителей 5/2 и 5/3 со стыковой поверхностью 3 по стандарту ИСО 5599/1 в пневмоприводах различного назначения.

Плита для трубного монтажа (присоединение труб – в стороны) черт. 5P-16-213-021



Обозначение	Климатическое исполнение	D	Масса, кг	Примечание
5P-16-213-021	УХЛ4	K3/8" ГОСТ6111-52	0,390	Для распределителей 5P-10-...
5P-16-213-021-01	О4			
5P-16-213-021-02	УХЛ4	K1/2" ГОСТ6111-52	0,430	Для распределителей 5P-16-...
5P-16-213-021-03	О4			