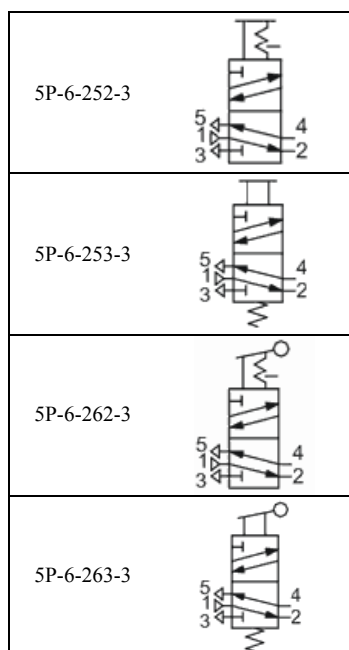


## Пневмораспределители пятилинейные 5/2 с ручным управлением 5P-6-2XX-3 УХЛ/О 4

Пневмораспределители пятилинейные с условным проходом бмм двухпозиционные с ручным управлением и пружинным или ручным возвратом предназначены для изменения потоков сжатого воздуха в пневмоприводах различного назначения.

Пневмораспределители рассчитаны для работы на сжатом воздухе, очищенном не грубее 10 класса по ГОСТ 17433 и содержащем распыленное масло. Климатическое исполнение УХЛ и О, категория размещения 4 по ГОСТ 15150.



### СТРУКТУРНАЯ СХЕМА ОБОЗНАЧЕНИЯ

#### 5P-6-2XX-3 XXX 4

Число линий

Условный проход, мм

Число позиций

Вид управления:

5 - с ручным управлением (кнопка красного и черного цвета);  
6 - с ручным управлением (рычаг).

Способ управления:

2 - двухстороннее управление с фиксацией в крайних положениях;  
3 - одностороннее управление и пружинный возврат.

Категория размещения по ГОСТ 15150

Климатическое исполнение по ГОСТ 15150 (УХЛ, О)

Присоединение пневмолиний:

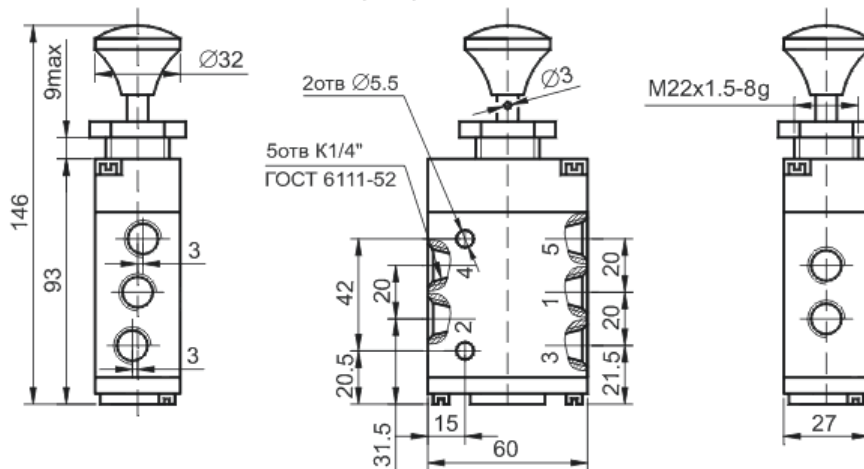
- трубное с конической присоединительной резьбой

Параметры	Нормы для типоразмеров			
	5P-6-252-3	5P-6-253-3	5P-6-262-3	5P-6-263-3
1. Условный проход, мм	6			
2. Номинальное давление, МПа	1,0			
3. Минимальное рабочее давление, МПа, не более	0,1			
4. Пропускная способность, Кв*. м <sup>3</sup> /ч, не менее	0,75			
5. Усилие переключения при номинальном давлении, Н(кгс), не более	20(2)			
6. Масса, кг, не более	0,40	0,35	0,49	0,47

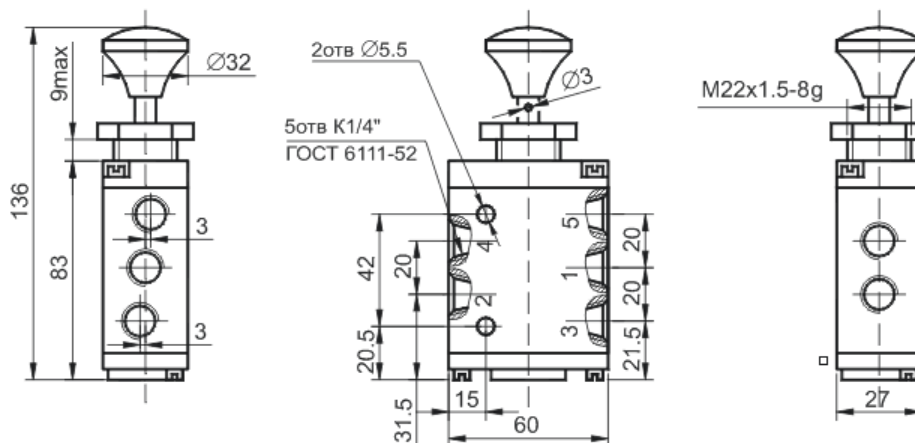
\*Кв определяется по ГОСТ14691-69

Комплектные поставки пневмо и гидрооборудования, РТИ. Производство цилиндров. Инжиниринговые работы.

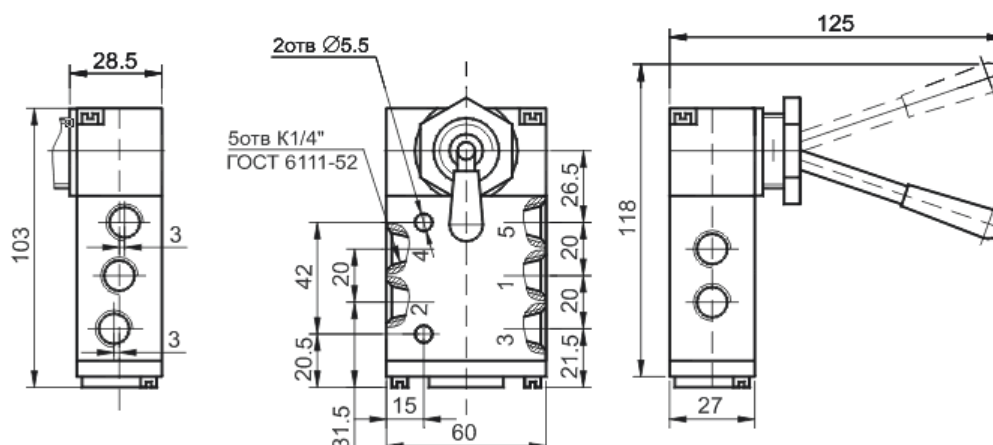
Пневмораспределитель 5P-6-252-3



Пневмораспределитель 5P-6-253-3



Пневмораспределители 5P-6-262-3; 5P-6-263-3



Пример записи при заказе распределителя пятилинейного, двухпозиционного с ручным односторонним управлением (кнопка красного и черного цвета) и пружинным возвратом, присоединение трубное с конической резьбой, климатического исполнения УХЛ, категории размещения 4:

**ПНЕВМОРАСПРЕДЕЛИТЕЛЬ 5P-6-253-3 УХЛ4**  
ТУ2-053-0224842-027-92