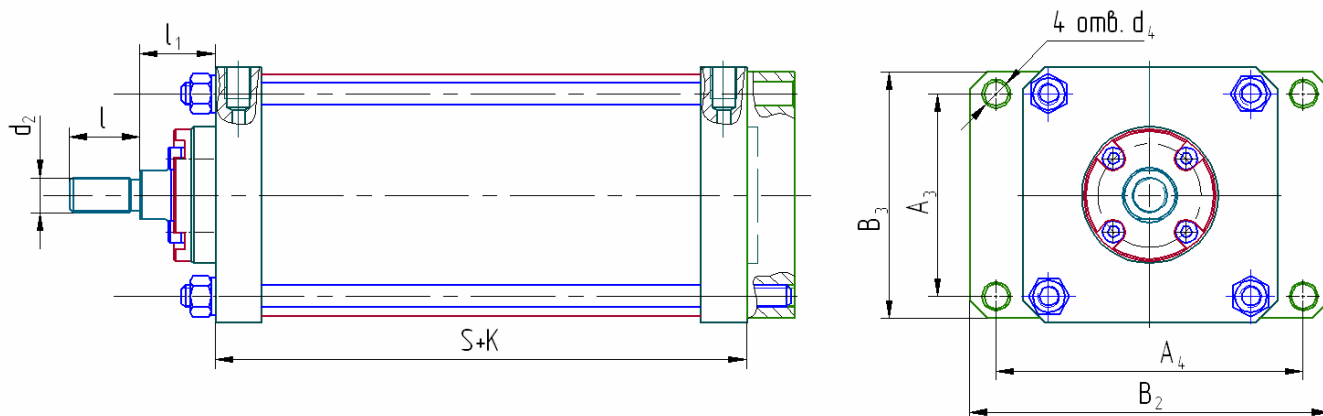


**Комплектные поставки пневмо и гидрооборудования, РТИ. Производство цилиндров. Инжиниринговые работы.**

Пневмоцилиндры: 1312-DxS-УХЛ4, 1311-DxS-УХЛ4, 1322-DxS-УХЛ4, 1321-DxS-УХЛ4 по ГОСТ 15608-81 - пневмоцилиндры без торможения, с креплением на заднем фланце, с наружной или внутренней резьбой на конце штока, с конической или метрической присоединительной резьбой для подвода воздуха, климатического исполнения УХЛ4.

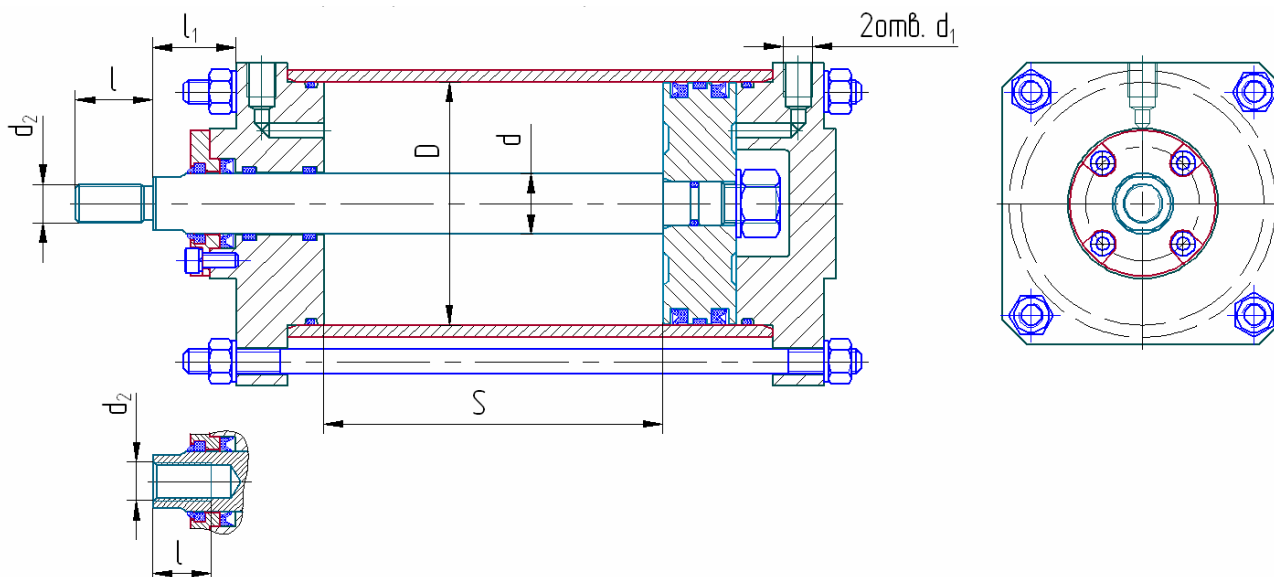


Обозначение	d <sub>2</sub> (резьбы)		B <sub>2</sub>	B <sub>3</sub>	d <sub>4</sub>	A <sub>3</sub>	A <sub>4</sub>	L (резьбы)		L <sub>1</sub>	K	Ход поршня S
	наружн.	внутр.						наружн.	внутр.			
1312-040xS-УХЛ4	M12x1,25		85	55	7	42	70	24		20	98	10-400
1311-040xS-УХЛ4												
1312-050xS-УХЛ4	M16x1,5		100	65	7	52	85	32		24	106	10-500
1322-050xS-УХЛ4		M12x1,25							24			
1311-050xS-УХЛ4	M16x1,5								32			
1321-050xS-УХЛ4		M12x1,25							24			
1312-063xS-УХЛ4	M16x1,5		110	75	7	60	95	32		28	106	10-630
1322-063xS-УХЛ4		M12x1,25							24			
1311-063xS-УХЛ4	M16x1,5								32			
1321-063xS-УХЛ4		M12x1,25							24			
1312-080xS-УХЛ4	M20x1,5		130	90	10	75	112	40		28	120	10-800
1322-080xS-УХЛ4		M16x1,5							32			
1311-080xS-УХЛ4	M20x1,5								40			
1321-080xS-УХЛ4		M16x1,5							32			
1312-100xS-УХЛ4	M20x1,5		162	110	12	92	138	40		28	120	10-1000
1322-100xS-УХЛ4		M16x1,5							32			
1311-100xS-УХЛ4	M20x1,5								40			
1321-100xS-УХЛ4		M16x1,5							32			
1312-125xS-УХЛ4	M27x2,0		190	140	15	110	165	54		30	130	10-1250
1322-125xS-УХЛ4		M24x2,0							48			
1311-125xS-УХЛ4	M27x2,0								54			
1321-125xS-УХЛ4		M24x2,0							48			
1312-160xS-УХЛ4	M36x2,0		245	170	19	140	212	72		33	130	10-1600
1322-160xS-УХЛ4		M30x2,0							60			
1311-160xS-УХЛ4	M36x2,0								72			
1321-160xS-УХЛ4		M30x2,0							60			
1312-200xS-УХЛ4	M36x2,0		300	210	24	172	260	72		40	142	10-2000
1322-200xS-УХЛ4		M30x2,0							60			
1311-200xS-УХЛ4	M36x2,0								72			
1321-200xS-УХЛ4		M30x2,0							60			
1312-250xS-УХЛ4	M42x2,0		345	250	24	210	305	84		50	160	10-2500
1322-250xS-УХЛ4		M42x2,0							84			
1311-250xS-УХЛ4	M42x2,0								84			
1321-250xS-УХЛ4		M42x2,0							84			
1312-320xS-УХЛ4	M48x2,0		430	320	28	265	380	96		67	180	10-2500
1322-320xS-УХЛ4		M48x2,0							96			
1311-320xS-УХЛ4	M48x2,0								96			
1321-320xS-УХЛ4		M48x2,0							96			

Компания оставляет за собой право изменять модели и размеры без уведомления

Изделия разработаны для промышленного использования и не предназначены для широкого потребления

## Основные параметры пневмоцилиндров по ГОСТ 15608 – 81



Диаметр поршня, мм <b>D</b>	Диаметр штока, мм <b>d</b>	Ход поршня, мм <b>S</b>		Резьба на штоке <b>d<sub>2</sub></b>		Длина резьбы, мм <b>L</b>		<b>L<sub>1</sub></b>	Резьба подвода воздуха <b>d<sub>1</sub></b>		Развиваемое усилие (кгс), Рном. - 6,3 (кгс/см <sup>2</sup> )	
		от	до	Наружная	Внутренняя	Нар.	Внут.		Коническая	Метрическая	Бесштоковая полость	Штоковая полость
40	14	10	400	M12x1,25	-	32	-	20	1/4"	M12x1,5	79,00	69,00
50	18	10	500	M16x1,5	M12x1,25	32	24	24	1/4"	M12x1,5	124,00	108,00
63	18	10	630	M16x1,5	M12x1,25	32	24	24	1/4"	M12x1,5	196,00	180,00
80	25	10	800	M20x1,5	M16x1,5	40	32	28	3/8"	M16x1,5	317,00	286,00
100	25	10	1000	M20x1,5	M16x1,5	40	32	28	3/8"	M16x1,5	495,00	464,00
125	32	10	1250	M27x2	M24x2	54	48	30	1/2"	M18x1,5	773,00	722,00
160	40	10	1600	M36x2	M30x2	72	60	33	1/2"	M18x1,5	1267,00	1188,00
200	40	10	2000	M36x2	M30x2	72	60	40	3/4"	M24x1,5	1979,00	1900,00
250	63	10	2500	M42x2	M42x2	84	84	50	3/4"	M24x1,5	3093,00	2896,00
320	80	10	2500	M48x2	M48x2	96	96	67	1"	M30x2	5067,00	4750,00

Компания оставляет за собой право изменять модели и размеры без уведомления

Изделия разработаны для промышленного использования и не предназначены для широкого потребления