

## Пневмораспределители четырехлинейные, крановые 4/3 с ручным управлением типов В71-23М, В72-23М, В71-24М и В72-24М

Пневмораспределители четырехлинейные крановые с условным проходом 10 и 16мм трехпозиционные с ручным управлением предназначены для изменения потоков сжатого воздуха в пневмоприводах различного назначения.

Пневмораспределители рассчитаны для работы на сжатом воздухе, очищенном не грубее 10 класса по ГОСТ 17433 и содержащем распыленное масло. Климатическое исполнение УХЛ и О, категория размещения 4 по ГОСТ 15150.

### СТРУКТУРНАЯ СХЕМА ОБОЗНАЧЕНИЯ

#### В7Х-2ХМ-ХХ- XXX 4

Схема соединения пневмолиний в средней позиции:

1 - обе полости потребителя сообщены с атмосферой;  
2 - все линии перекрыты.

Условный проход, мм:

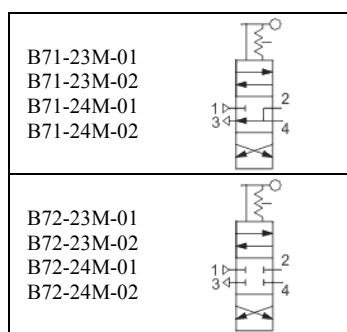
3 - 10мм;  
4 - 16мм.

Категория размещения по ГОСТ 15150

Климатическое исполнение по ГОСТ 15150 (УХЛ, О)

Присоединение пневмолиний:

01 - резьбовое, с плитой для трубного монтажа трубы в стороны;  
02 - резьбовое, с плитой для трубного монтажа трубы вниз.

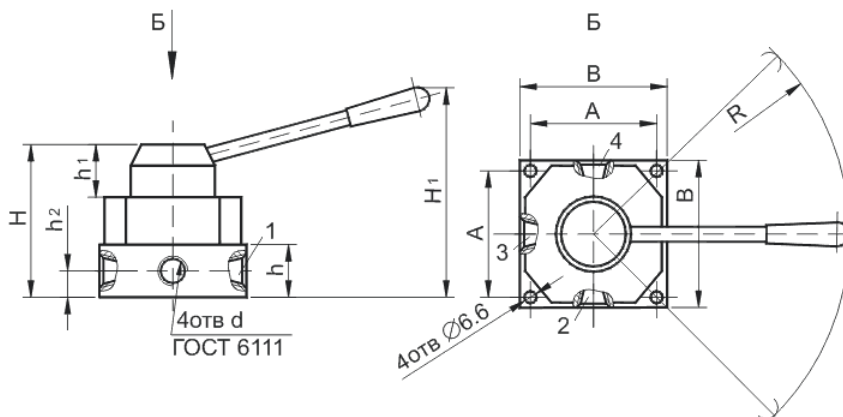


Параметры	Нормы для типоразмеров	
	В71-23М-01 В71-23М-02 В72-23М-01 В72-23М-02	В71-24М-01 В71-24М-02 В72-24М-01 В72-24М-02
1. Условный проход, мм	10	16
2. Номинальное давление, МПа	1.0	
3. Пропускная способность, Кв* м <sup>3</sup> /ч, не менее	1,6	3,6
4. Усилие переключения при номинальном давлении, Н(кгс), не более	39,2 (4)	
5. Масса, кг, не более	0,9	1,02

\*Кв определяется по ГОСТ14691-69

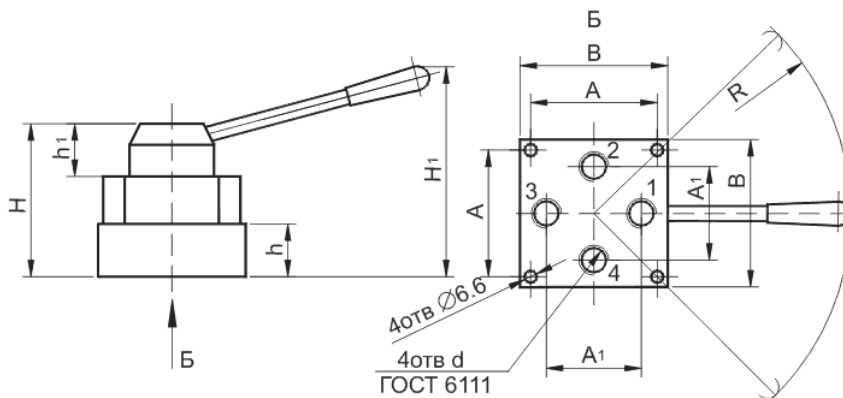
Комплектные поставки пневмо и гидрооборудования, РТИ. Производство цилиндров. Инжиниринговые работы.

Пневмораспределители В71-23М-01,  
В71-24М-01, В72-23М-01, В72-24М-01



Обозначение	Размеры, мм								
	d	A	A <sub>1</sub>	B	H	H <sub>1</sub>	h	h <sub>1</sub>	R
В71-23М-01	К3/8"	58	70	72	108	24.5	27	12	130
В71-24М-01	К1/2"	74	86	83	120	33	27	18.5	130
В72-23М-01	К3/8"	58	70	72	108	24.5	27	12	130
В72-24М-01	К1/2"	74	86	83	120	33	27	18.5	130

Пневмораспределители В71-23М-02,  
В71-24М-02, В72-23М-02, В72-24М-02



Обозначение	Размеры, мм								
	d	A	A <sub>1</sub>	B	H	H <sub>1</sub>	h	h <sub>1</sub>	R
В71-23М-02	К3/8"	58	46	70	70.5	107	23	27	130
В71-24М-02	К1/2"	74	57	86	78	115	28	27	130
В72-23М-02	К3/8"	58	46	70	70.5	107	23	27	130
В72-24М-02	К1/2"	74	57	86	78	115	28	27	130

Пример записи при заказе распределителя с условным проходом 10мм, с присоединительными отверстиями на боковых сторонах основания, обе линии потребителя сообщены с атмосферой, климатического исполнения УХЛ, категории размещения 4:

**ПНЕВМОРАСПРЕДЕЛИТЕЛЬ В71-23М-01 УХЛ4**  
ТУ4151-002-00221287-96