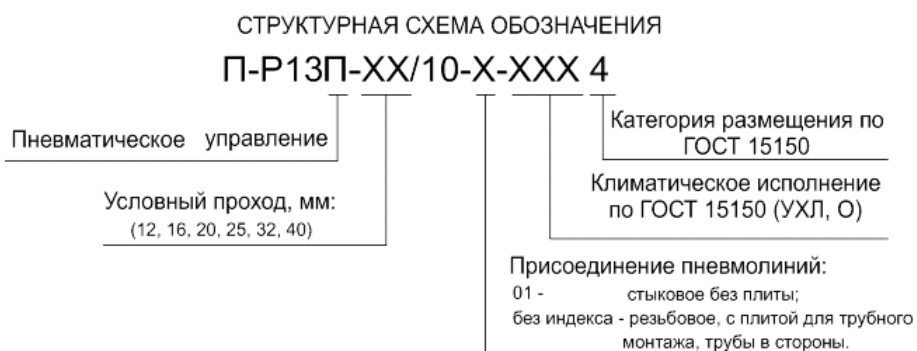


## Пневмораспределители трехлинейные 3/2 с пневматическим управлением

Пневмораспределители трехлинейные с условным проходом 12; 16; 20; 25; 32 и 40 мм с односторонним пневматическим управлением и пружинным возвратом предназначены для коммутации пневматических сигналов в пневмоприводах различного назначения.

Пневмораспределители рассчитаны для работы на сжатом воздухе, очищенном не грубее 10 класса по ГОСТ 17433 и содержащем распыленное масло. Климатическое исполнение УХЛ и О, категория размещения 4 по ГОСТ 15150.

П-Р13П-12/10	Н.О.	
П-Р13П-16/10		
П-Р13П-16/10-01		
П-Р13П-20/10		
П-Р13П-25/10		
П-Р13П-25/10-01	Н.З.	
П-Р13П-32/10		
П-Р13П-40/10		
П-Р13П-40/10-01		



Параметры	Нормы для типоразмеров								
	П-Р13П-12/10	П-Р13П-16/10	П-Р13П-16/10-01	П-Р13П-20/10	П-Р13П-25/10	П-Р13П-25/10-01	П-Р13П-32/10	П-Р13П-40/10	П-Р13П-40/10-01
1. Условный проход, мм	12	16	16	20	25	25	32	40	40
2. Номинальное давление, МПа	1,0								
3. Минимальное рабочее давление, МПа, не более	0,22								
4. Минимальное давление управления, МПа, не более	0,2								
5. Пропускная способность, Кв*, м <sup>3</sup> /ч, не менее	3,7	3,7	3,7	9,3	9,3	9,3	15,0	15,0	15,0
6. Максимальное число срабатываний мин <sup>-1</sup>	450	450	450	450	450	450	200	200	200
8. Масса, кг, не более	1,46	1,46	1,42	3,27	3,27	3,17	7,60	7,60	7,10

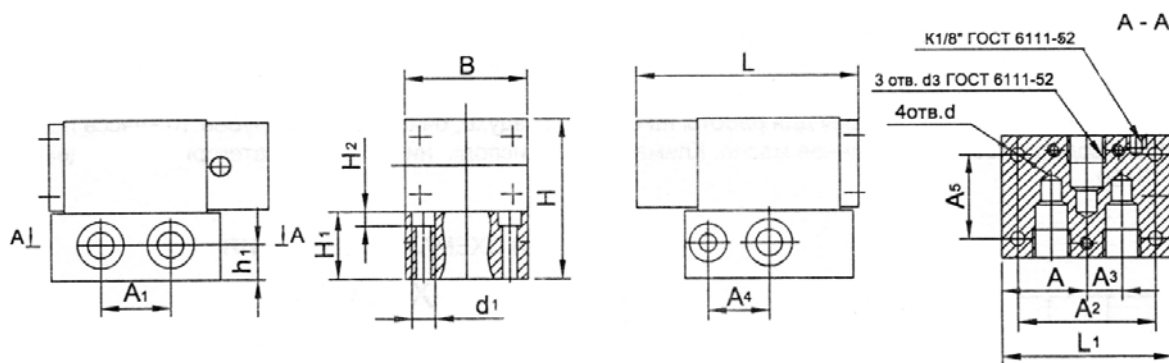
\*Кв определяется по ГОСТ14691-69

Комплектные поставки пневмо и гидрооборудования, РТИ. Производство цилиндров. Инжиниринговые работы.

Пневмораспределители резьбового присоединения П-Р13П-12/10, П-Р13П-16/10,  
П-Р13П-20/10, П-Р13П-25/10, П-Р13П-32/10, П-Р13П-40/10

Габаритные и присоединительные размеры

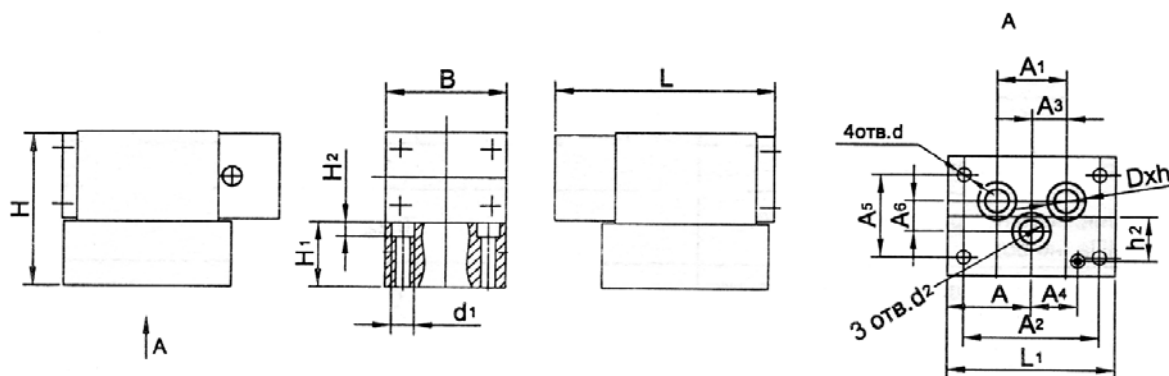
Обозначение	Размеры, мм															
	d <sub>3</sub>	A	A <sub>1</sub>	A <sub>2</sub>	A <sub>3</sub>	A <sub>4</sub>	A <sub>5</sub>	L	L <sub>2</sub>	H	H <sub>1</sub>	H <sub>2</sub>	h	d	d <sub>1</sub>	B
П-Р13П-12/10	K3/8"	47.5	40	80	20	30	45	114	95	79	29	6.8	15	7	11	60
П-Р13П-16/10	K1/2"															
П-Р13П-20/10	K3/4"	65	60	110	30	42	62	148	130	108	48	8	26	9	15	80
П-Р13П-25/10	K1"															
П-Р13П-32/10	K1 1/4"	81	80	142	40	53	86	175	162	148	68	11	36	11	18	110
П-Р13П-40/10	K1 1/2"															



Пневмораспределители резьбового присоединения П-Р13П-16/10-01,  
П-Р13П-25/10-01, П-Р13П-40/10-01

Габаритные и присоединительные размеры

Обозначение	Размеры, мм															
	A	A <sub>1</sub>	A <sub>2</sub>	A <sub>3</sub>	A <sub>4</sub>	A <sub>5</sub>	A <sub>6</sub>	L	L <sub>1</sub>	H	H <sub>1</sub>	H <sub>2</sub>	h <sub>2</sub>	d	d <sub>1</sub>	B
П-Р13П-16/10-01	47.5	40	80	20	29	45	17	114	95	75	25	6.8	24	7	11	60
П-Р13П-25/10-01	65	60	110	30	41	62	20	148	130	90	30	8	33	9	15	80
П-Р13П-40/10-01	81	80	142	40	54	86	44	175	162	135	55	11	45	11	18	110



Пример записи при заказе распределителя с пневматическим управлением, резьбового способа присоединения пневмолиний с условным проходом 25мм, климатического исполнения УХЛ1, категории размещения 4:

**ПНЕВМОРАСПРЕДЕЛИТЕЛЬ П-Р13П-25/10 УХЛ4**  
ТУ2-053-1426-79