

Блок подготовки воздуха в сборе. Серия С.

3

Присоединение G1.



Собранные в блоки фильтры, регуляторы и маслораспылители Серии С - важная составляющая в номенклатуре поставок Камоцци. Появилась возможность заказывать собранные блоки подготовки воздуха одним простым кодом, возможные варианты которого описаны в данном разделе. Собранные блоки подготовки воздуха поставляются с присоединением G1.

ОБЩИЕ ХАРАКТЕРИСТИКИ

Конструкция	компактный
Материалы	алюминий, бронза, NBR, технополимер
Присоединение	G1
Крепление	вертикально, на стене
Рабочая температура	0°C ÷ 50°C при 10 бар
Покрытие	эмаль
Расход	расходные характеристики приведены для давления на входе 6 Бар и падении давления 1 Бар (для сборки U - 0,5 Бар)

КОДИРОВКА

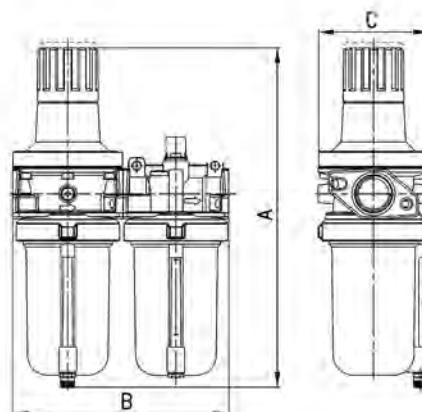
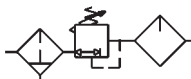
C	4	01	-	C	-	25
---	---	----	---	---	---	----

C	СЕРИЯ
4	РАЗМЕР 4 = G1
01	ПРИСОЕДИНЕНИЕ 01 = G1
C	ВАРИАНТЫ СБОРКИ C = D + L E = V + D + L G = D + L + AVP HNA = V + D + L + AVP + PRESS N.O. HNC = V + D + L + AVP + PRESS N.C. N = V + D P = D + AVP Q = V + D + AVP U = F13 + FB3 ZNA = V + D + AVP + PRESS N.O. ZNC = V + D + AVP + PRESS N.C.
25	ФИЛЬТРУЮЩИЙ ЭЛЕМЕНТ 5 = 5 мкм 25 = 25 мкм (стандарт)

3

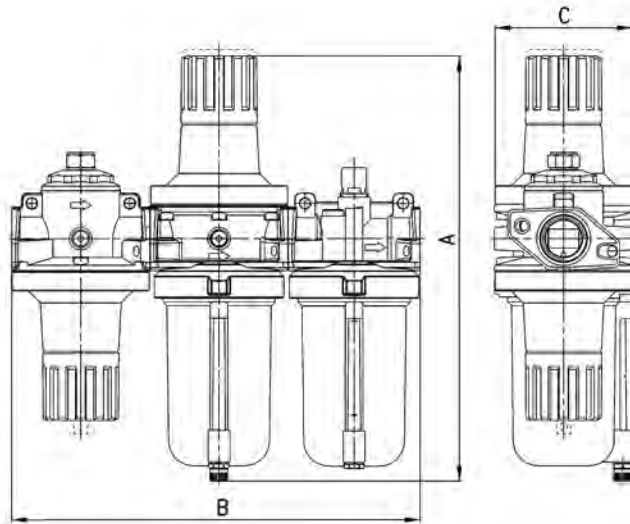
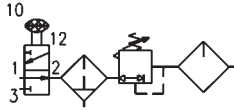
- D : Фильтр-регулятор, 0-10 бар, ручной/полуавтоматический сброс конденсата, фильтрующий элемент 5мкм или 25мкм
- V : Клапан, 3/2 лин./поз., ручное управление
- L : Маслораспылитель
- AVP : Клапан мягкого пуска с электромагнитным управлением
- PRESS : Реле давления (N.C.- нормально закрытый или N.A.- нормально открытый)
- F13 : Фильтр, 5мкм с автоматическим сбросом конденсата
- FB3 : Коалесцентный фильтр с автоматическим сбросом конденсата

Вариант сборки С



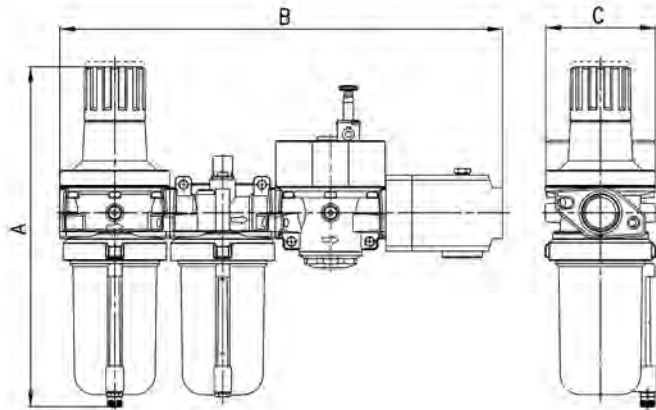
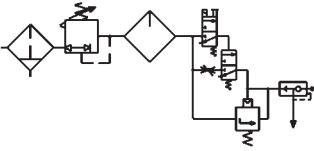
РАЗМЕРЫ				
Мод.	A	B	C	Расход, Нл/мин
C401-C-25	339	220	120	3600

Вариант сборки E



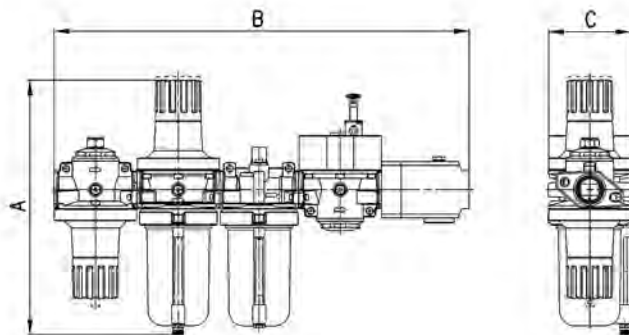
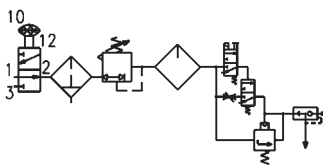
РАЗМЕРЫ				
Мод.	A	B	C	Расход, Нл/мин
C401-E-25	347	330	120	3600

Вариант сборки G



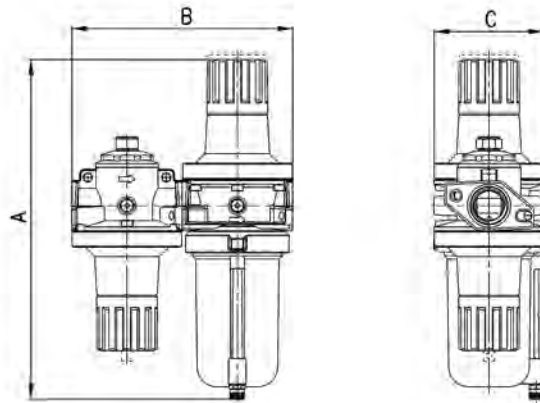
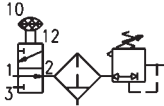
РАЗМЕРЫ				
Мод.	A	B	C	Расход, Нл/мин
C401-G-25	339	446	120	3600

Вариант сборки HN...



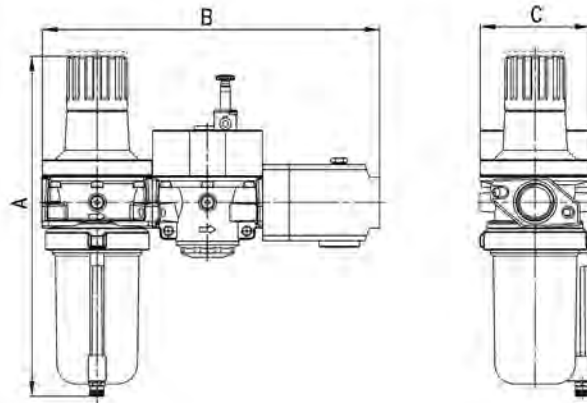
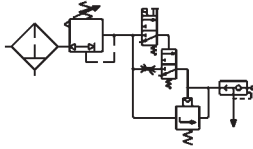
РАЗМЕРЫ				
Мод.	A	B	C	Расход, Нл/мин
C401-HN...-25	347	556	120	3600

Вариант сборки N



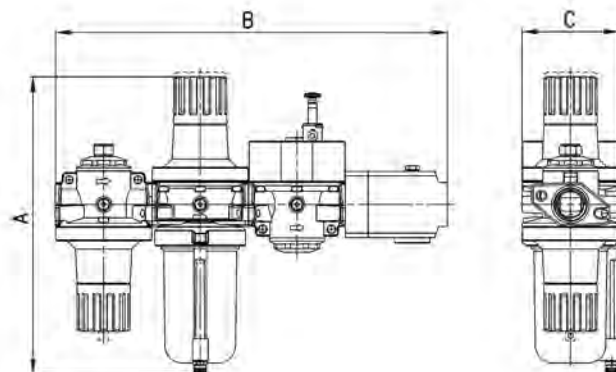
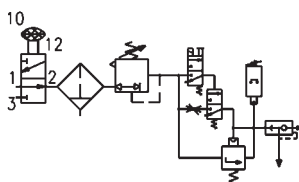
РАЗМЕРЫ				
Мод.	A	B	C	Расход, Нл/мин
C401-N-25	347	220	120	3600

Вариант сборки P



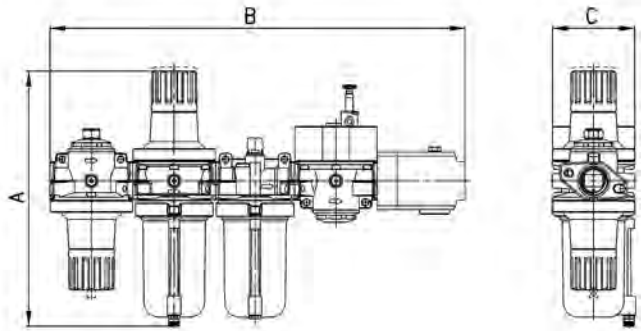
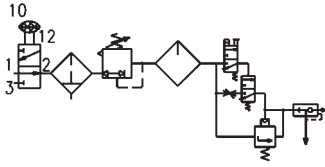
РАЗМЕРЫ				
Мод.	A	B	C	Расход, Нл/мин
C401-P-25	339	336	120	3600

Вариант сборки Q



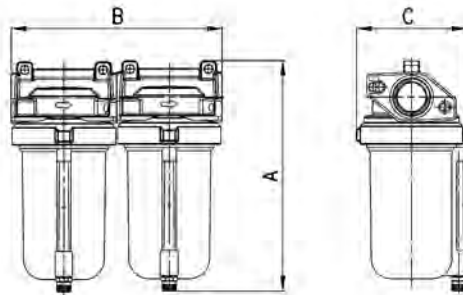
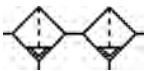
РАЗМЕРЫ				
Мод.	A	B	C	Расход, Нл/мин
C401-Q-25	347	446	120	3600

Вариант сборки Т



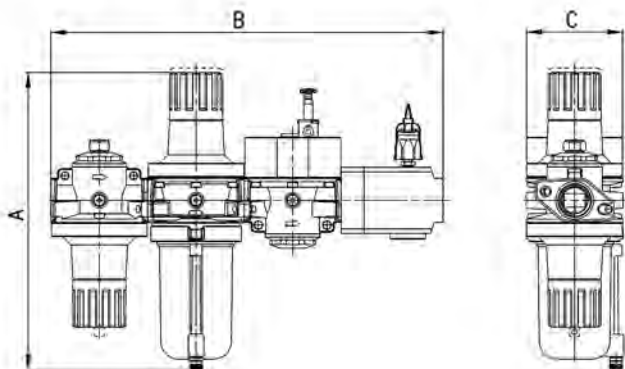
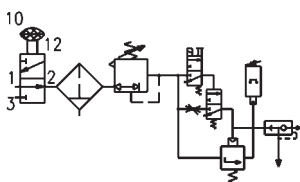
РАЗМЕРЫ				
Мод.	A	B	C	Расход, Нл/мин
С 401-T-25	347	556	120	3600

Вариант сборки U



РАЗМЕРЫ				
Мод.	A	B	C	Расход, Нл/мин
С 401-U-25	228	220	120	7200

Вариант сборки ZN...



РАЗМЕРЫ				
Мод.	A	B	C	Расход, Нл/мин
С 401-ZN...-25	347	446	120	3600