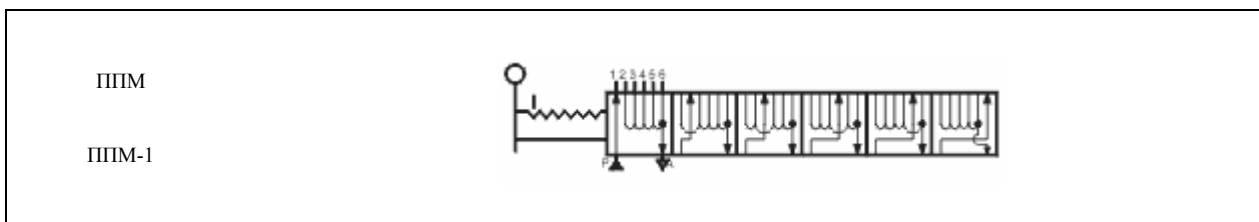


Переключатель пневматический многопозиционный ППМ

Переключатели пневматические многопозиционные с условным проходом 4мм и резьбовым присоединением пневмолиний предназначены ручной коммутации сигналов в пневмоприводах различного назначения.

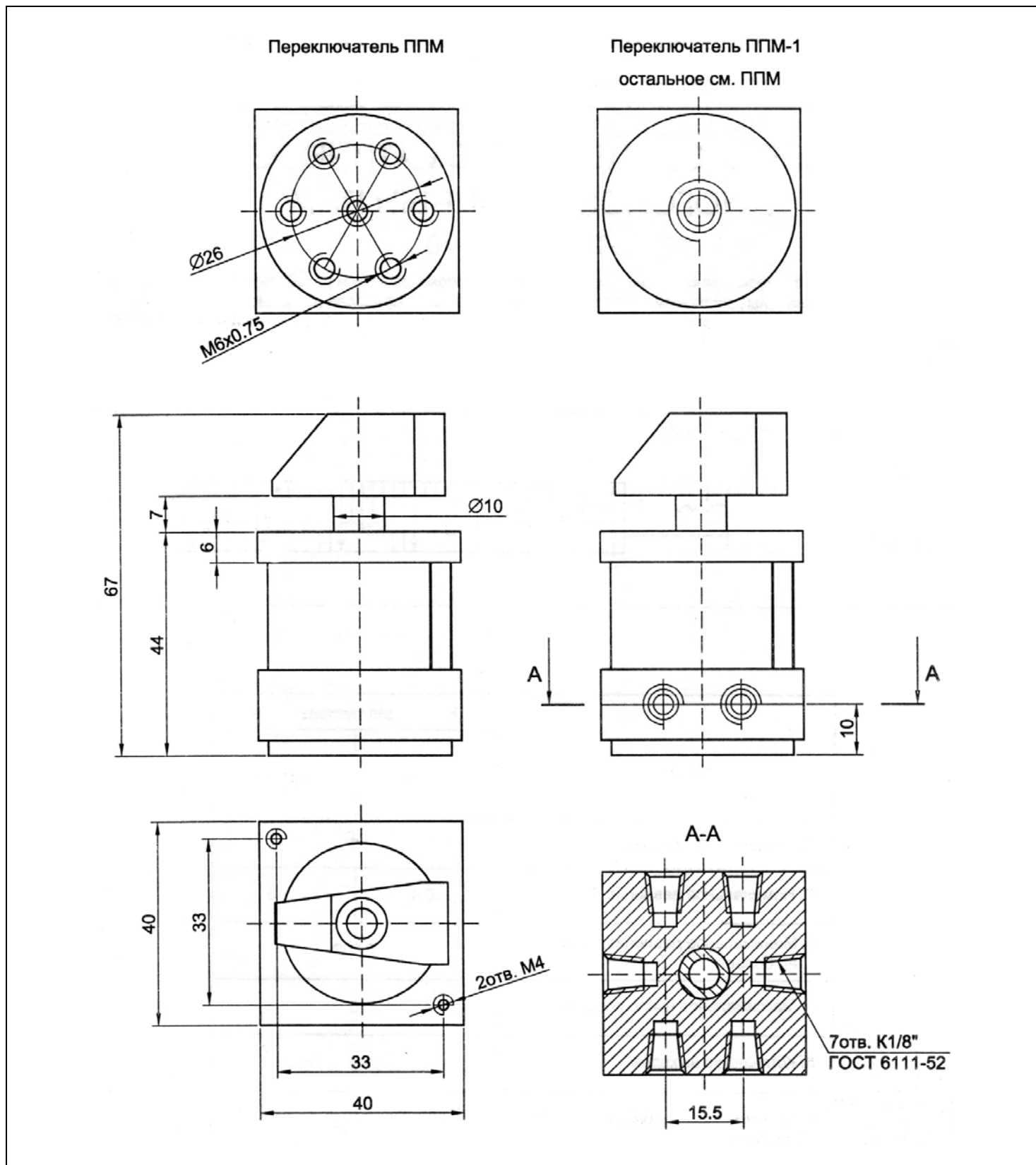
Пневмораспределители рассчитаны для работы на сжатом воздухе, очищенном не грубее 8 класса по ГОСТ 17433. Климатическое исполнение УХЛ и О, категория размещения 4 по ГОСТ 15150.



Параметры	Нормы для типоразмеров	
	ППМ	ППМ-1
1. Условный проход, мм	4	
2. Номинальное давление, МПа	0.4	1.0
3. Минимальное давление, МПа, не более	0.002	
4. Максимальное число позиций	6	
5. Количество выходов	6	
6. Пропускная способность, K_v^* м ³ /ч, не менее	0.24	
7. Момент переключения, Нем, не более	150	
5. Масса, кг, не более	0.24	

* K_v определяется по ГОСТ14691-69

Комплектные поставки пневмо и гидрооборудования, РТИ. Производство цилиндров. Инжиниринговые работы.



Пример записи при заказе переключателя с присоединительной резьбой $M6 \times 0.75$, климатического исполнения УХЛ, категории размещения 4:

ПЕРЕКЛЮЧАТЕЛЬ ППМ УХЛ4
ТУ2-053-1354-78