

## Пневмораспределители трех и пятилинейные 3/2; 5/2 с ножным управлением 3P-6-273-3 и 5P-6-273-3, УХЛ/О 4

Пневмораспределители трех и пятилинейные с условным проходом 6мм двухпозиционные с ножным управлением и пружинным возвратом предназначены для изменения потоков сжатого воздуха в пневмоприводах различного назначения.

Пневмораспределители рассчитаны для работы на сжатом воздухе, очищенном не грубее 10 класса по ГОСТ 17433 и содержащем распыленное масло. Климатическое исполнение УХЛ и О, категория размещения 4 по ГОСТ 15150.

### СТРУКТУРНАЯ СХЕМА ОБОЗНАЧЕНИЯ

**XP-6-273-3 XXX 4**

Число линий:

3 - трехлинейные;  
5 - пятилинейные.

Условный проход, мм

Число позиций

Вид управления:

с ножным управлением.

Способ управления:

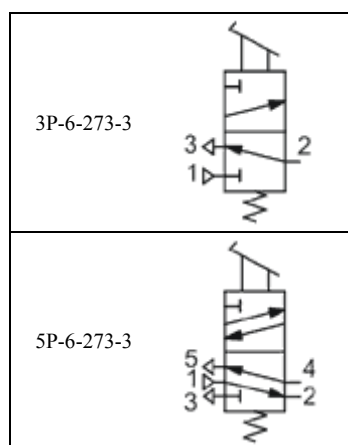
одностороннее управление и пружинный возврат.

Категория размещения по  
ГОСТ 15150

Климатическое исполнение  
по ГОСТ 15150 (УХЛ, О)

Присоединение пневмолиний:

- трубное с конической присоединительной  
резьбой

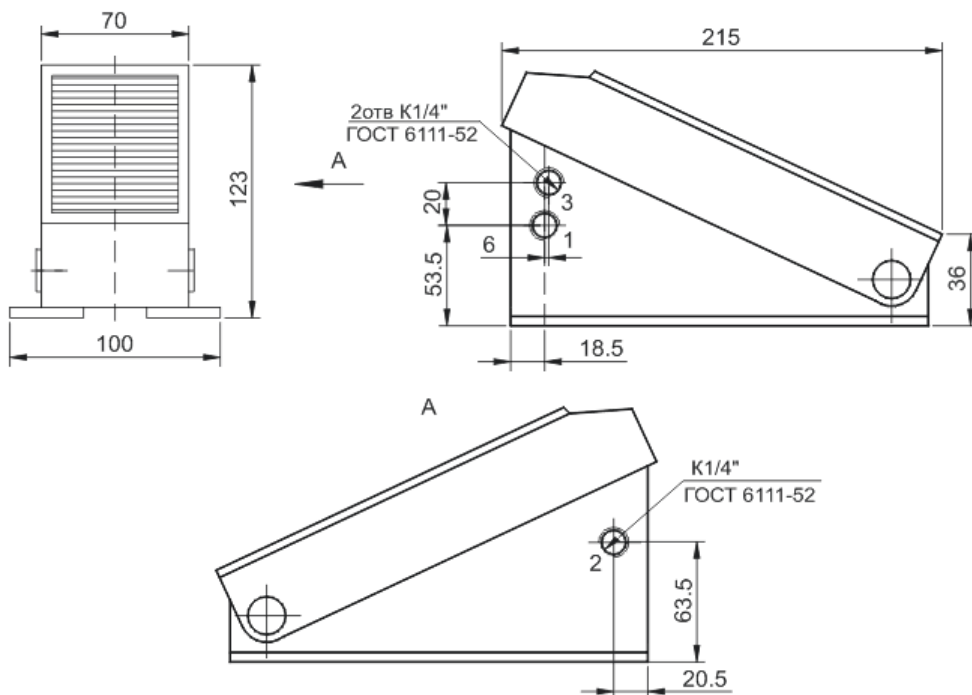


Параметры	Нормы для типоразмеров	
	3P-6-273-3	5P-6-273-3
1. Условный проход, мм	6	
2. Номинальное давление, МПа	1,0	
3. Минимальное рабочее давление, МПа, не более	0,1	
4. Пропускная способность, Кв*, м <sup>3</sup> /ч, не менее	0,75	
5. Усилие переключения при номинальном давлении, Н (кгс), не более	35(3,5)	
6. Масса, кг, не более	2,24	2,3

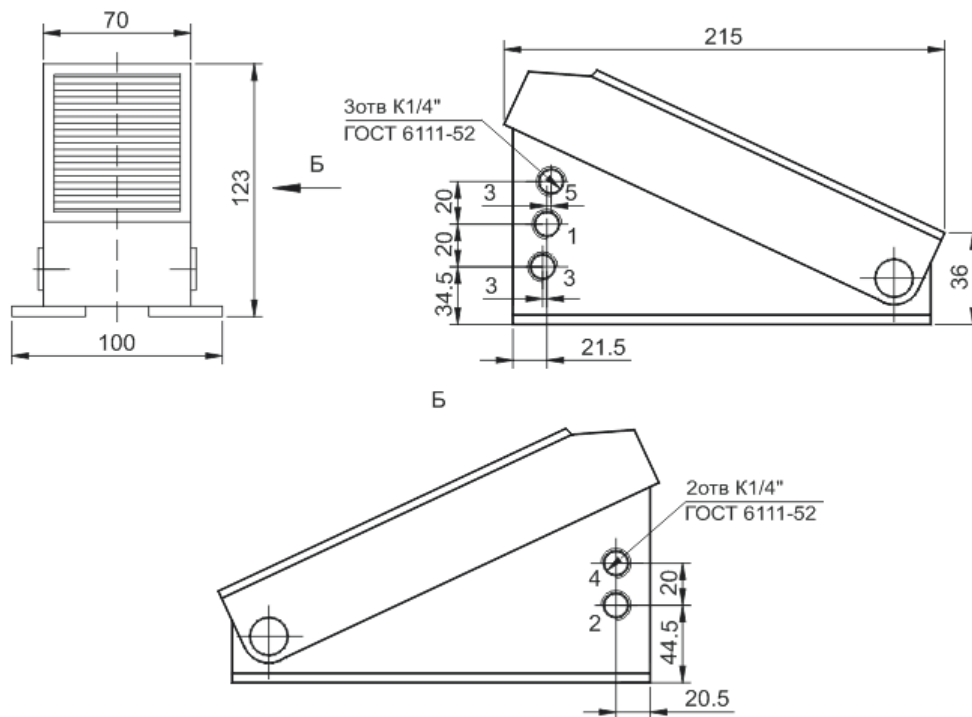
\*Кв определяется по ГОСТ14691-69

Комплектные поставки пневмо и гидрооборудования, РТИ. Производство цилиндров. Инжиниринговые работы.

Пневмораспределитель 3P-6-273-3



Пневмораспределитель 5P-6-273-3



Пример записи при заказе распределителя пятилинейного, двухпозиционного с ножным управлением и пружинным возвратом, присоединение трубное с конической резьбой, климатического исполнения УХЛ, категории размещения 4:

**ПНЕВМОРАСПРЕДЕЛИТЕЛЬ 5P-6-273-3 УХЛ4**

ТУ2-053-0224842-027-92