

Пневмораспределители двух и трехлинейные 2/2; 3/2 с механическим и ручным управлением В76-21М и В78-21М

Пневмораспределители двух и трехлинейные с условным проходом 4мм с механическим и ручным управлением предназначены для изменения потоков сжатого воздуха в пневмоприводах различного назначения.

Пневмораспределители рассчитаны для работы на сжатом воздухе, очищенном не грубее 10 класса по ГОСТ 17433 и содержащем распыленное масло. Климатическое исполнение УХЛ и О, категория размещения 4 по ГОСТ 15150.

СТРУКТУРНАЯ СХЕМА ОБОЗНАЧЕНИЯ

XX7X-21M-XXX 4

Категория размещения по
ГОСТ 15150

Климатическое исполнение
по ГОСТ 15150 (УХЛ, О)

Число линий:
6 - трехлинейные;
8 - двухлинейные.

Вид управления:

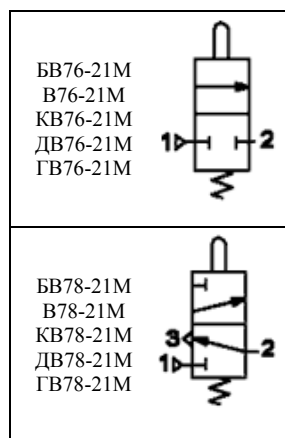
В - механическое, рычаг (двухстороннее);

БВ - механическое, толкатель;

ГВ - ручное, рычаг-ручка (пружинный возврат);

ДВ - ручное, фиксированное в двух положениях (тумблер);

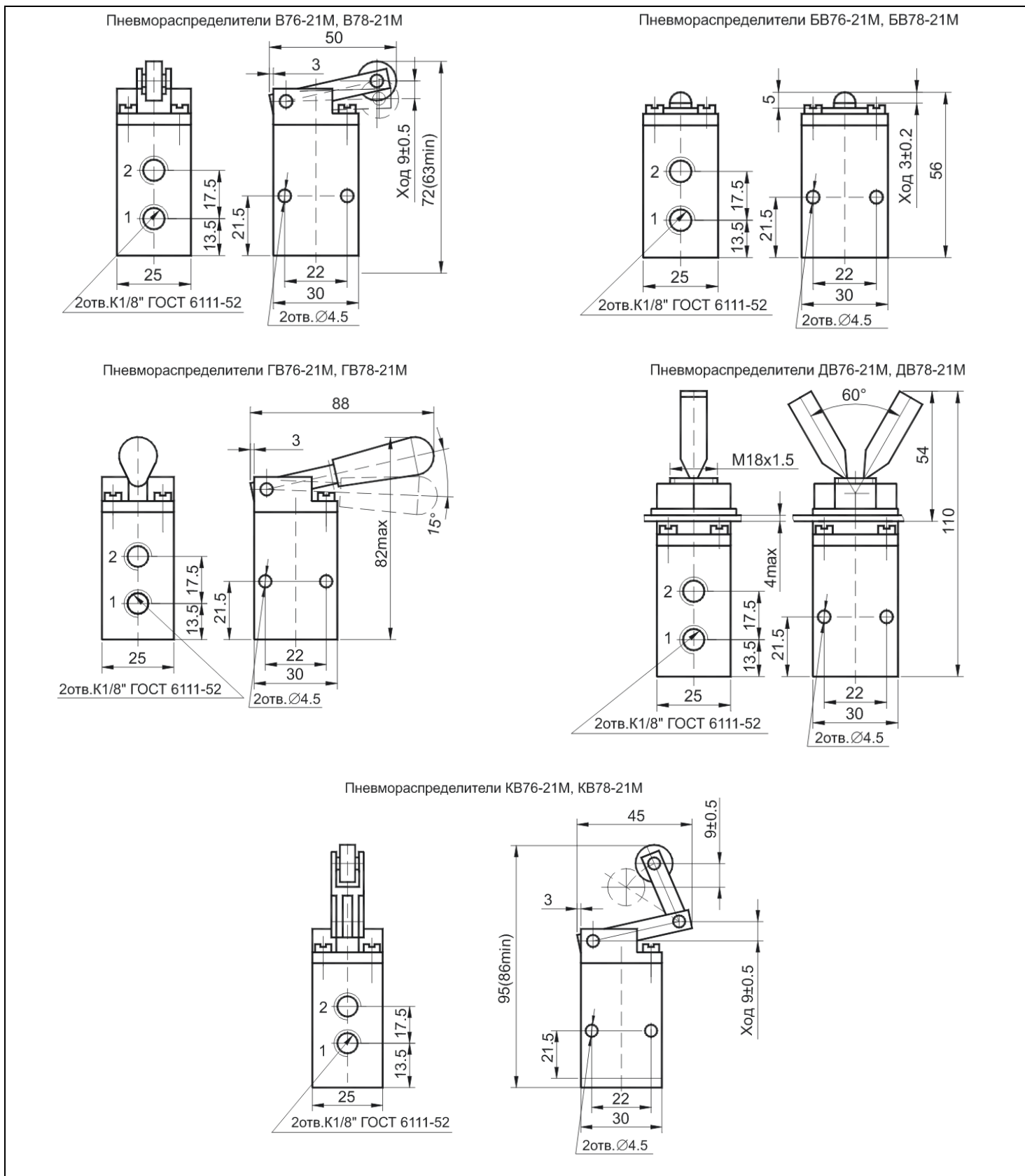
КВ - механическое, ломающийся рычаг (одностороннее).



Параметры	Нормы для типоразмеров									
	Трехлинейные					Двухлинейные				
	В76-21М	КВ76-21М	ГВ76-21М	ДВ76-21М	БВ76-21М	В78-21М	КВ78-21М	ГВ78-21М	ДВ78-21М	БВ78-21М
1. Условный проход, мм	4									
2. Номинальное давление, МПа	1.0									
3. Минимальное рабочее давление, МПа не более	0.1									
4. Пропускная способность, Кв*. мЗ/ч, не менее	0.3									
5. Максимальное число срабатываний, мин ⁻¹ , не менее	100	100	-	-	100	100	100	-	-	100
6. Усилие, необходимое для переключения, Н(кгс), не более	35	35	25	35	80	35	35	25	35	80
7. Масса, кг, не более	0,16	0,18	0,16	0,19	0,15	0,16	0,18	0,16	0,19	0,15

*Кв определяется по ГОСТ14691-69

Комплектные поставки пневмо и гидрооборудования, РТИ. Производство цилиндров. Инжиниринговые работы.



Пример записи при заказе распределителя трехлинейного с механическим управлением с рычагом, климатического исполнения УХЛ1, категории размещения 4:

ПНЕВМОРАСПРЕДЕЛИТЕЛЬ В76-21М УХЛ14
 ТУ2-053-0221286-001-93