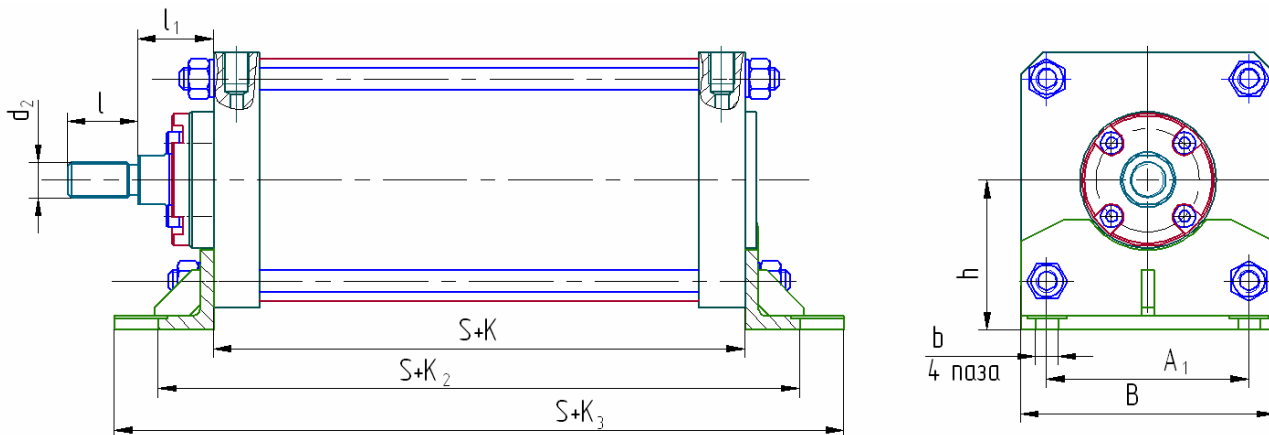


Комплектные поставки пневмо и гидрооборудования, РТИ. Производство цилиндров. Инжиниринговые работы.

Пневмоцилиндры: 1112-DxS-УХЛ4, 1111-DxS-УХЛ4, 1122-DxS-УХЛ4, 1121-DxS-УХЛ4 по ГОСТ 15608-81 - пневмоцилиндры без торможения, с креплением на лапах, с наружной или внутренней резьбой на конце штока, с конической или метрической присоединительной резьбой для подвода воздуха, климатического исполнения УХЛ4.

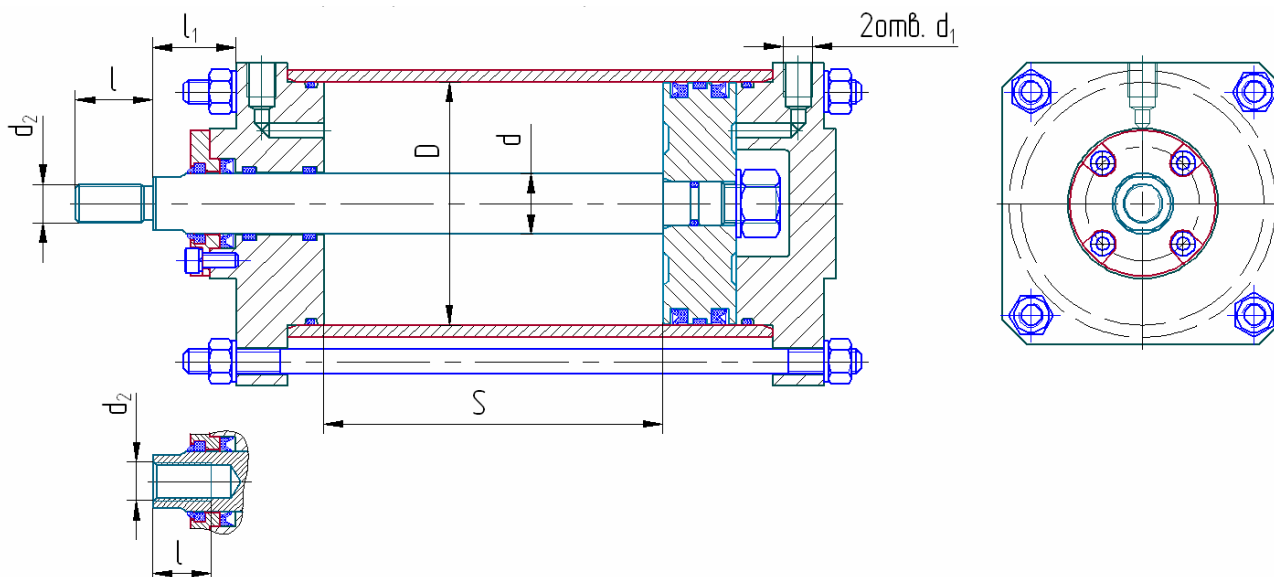


Обозначение	d ₂ (резьбы)		B	L (резьбы)		L ₁	b	A ₁	K	K ₂	K ₃	Ход поршня S
	наружн.	внутр.		наружн.	внутр.							
1112-040xS-УХЛ4	M12x1,25		55	24		20	7	42	98	131	155	10-400
1111-040xS-УХЛ4												
1112-050xS-УХЛ4	M16x1,5		70	32	24	24	10	52	106	150	182	10-500
1122-050xS-УХЛ4		M12x1,25										
1111-050xS-УХЛ4	M16x1,5		78	32	24	24	10	60	106	150	182	10-630
1121-050xS-УХЛ4		M12x1,25										
1112-063xS-УХЛ4	M16x1,5		92	32	24	28	12	75	120	168	205	10-800
1122-063xS-УХЛ4		M12x1,25										
1111-063xS-УХЛ4	M16x1,5		115	32	24	28	14	92	120	178	220	10-1000
1121-063xS-УХЛ4		M12x1,25										
1112-080xS-УХЛ4	M20x1,5		140	40	32	30	18	110	130	202	256	10-1250
1122-080xS-УХЛ4		M16x1,5										
1111-080xS-УХЛ4	M20x1,5		180	40	32	33	24	140	130	218	282	10-1600
1121-080xS-УХЛ4		M16x1,5										
1112-100xS-УХЛ4	M20x1,5		220	40	32	40	24	172	142	238	302	10-2000
1122-100xS-УХЛ4		M16x1,5										
1111-100xS-УХЛ4	M20x1,5		275	40	32	50	28	210	160	262	336	10-2500
1121-100xS-УХЛ4		M16x1,5										
1112-125xS-УХЛ4	M27x2,0		345	54	48	67	35	265	180	307	396	10-2500
1122-125xS-УХЛ4		M24x2,0										
1111-125xS-УХЛ4	M27x2,0		180	54	48	33	24	140	130	218	282	10-1600
1121-125xS-УХЛ4		M24x2,0										
1112-160xS-УХЛ4	M36x2,0		220	72	60	40	24	172	142	238	302	10-2000
1122-160xS-УХЛ4		M30x2,0										
1111-160xS-УХЛ4	M36x2,0		275	72	60	50	28	210	160	262	336	10-2500
1121-160xS-УХЛ4		M30x2,0										
1112-200xS-УХЛ4	M36x2,0		345	72	60	67	35	265	180	307	396	10-2500
1122-200xS-УХЛ4		M30x2,0										
1111-200xS-УХЛ4	M36x2,0		180	72	60	33	24	140	130	218	282	10-1600
1121-200xS-УХЛ4		M30x2,0										
1112-250xS-УХЛ4	M42x2,0		220	84	60	40	24	172	142	238	302	10-2000
1122-250xS-УХЛ4		M30x2,0										
1111-250xS-УХЛ4	M42x2,0		275	84	60	50	28	210	160	262	336	10-2500
1121-250xS-УХЛ4		M30x2,0										
1112-320xS-УХЛ4	M48x2,0		345	96	60	67	35	265	180	307	396	10-2500
1122-320xS-УХЛ4		M30x2,0										
1111-320xS-УХЛ4	M48x2,0		180	96	60	33	24	140	130	218	282	10-1600
1121-320xS-УХЛ4		M30x2,0										

Компания оставляет за собой право изменять модели и размеры без уведомления

Изделия разработаны для промышленного использования и не предназначены для широкого потребления

Основные параметры пневмоцилиндров по ГОСТ 15608 – 81



Диаметр поршня, мм D	Диаметр штока, мм d	Ход поршня, мм S		Резьба на штоке d₂		Длина резьбы, мм L		L₁	Резьба подвода воздуха d₁		Развиваемое усилие (кгс), Рном. - 6,3 (кгс/см ²)	
		от	до	Наружная	Внутренняя	Нар.	Внут.		Коническая	Метрическая	Бесштоковая полость	Штоковая полость
40	14	10	400	M12x1,25	-	32	-	20	1/4"	M12x1,5	79,00	69,00
50	18	10	500	M16x1,5	M12x1,25	32	24	24	1/4"	M12x1,5	124,00	108,00
63	18	10	630	M16x1,5	M12x1,25	32	24	24	1/4"	M12x1,5	196,00	180,00
80	25	10	800	M20x1,5	M16x1,5	40	32	28	3/8"	M16x1,5	317,00	286,00
100	25	10	1000	M20x1,5	M16x1,5	40	32	28	3/8"	M16x1,5	495,00	464,00
125	32	10	1250	M27x2	M24x2	54	48	30	1/2"	M18x1,5	773,00	722,00
160	40	10	1600	M36x2	M30x2	72	60	33	1/2"	M18x1,5	1267,00	1188,00
200	40	10	2000	M36x2	M30x2	72	60	40	3/4"	M24x1,5	1979,00	1900,00
250	63	10	2500	M42x2	M42x2	84	84	50	3/4"	M24x1,5	3093,00	2896,00
320	80	10	2500	M48x2	M48x2	96	96	67	1"	M30x2	5067,00	4750,00

Компания оставляет за собой право изменять модели и размеры без уведомления

Изделия разработаны для промышленного использования и не предназначены для широкого потребления