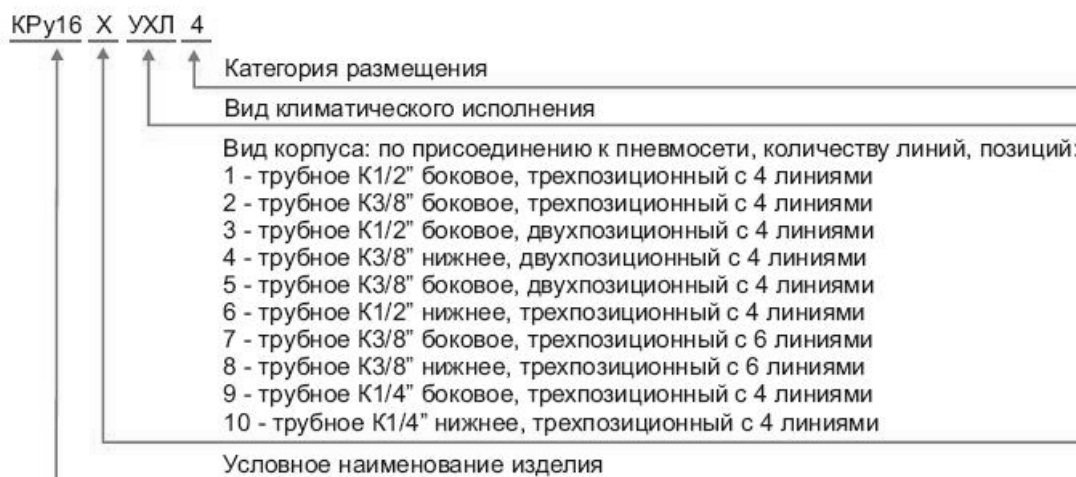
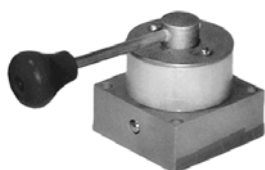


Пневмораспределители крановые КРy16

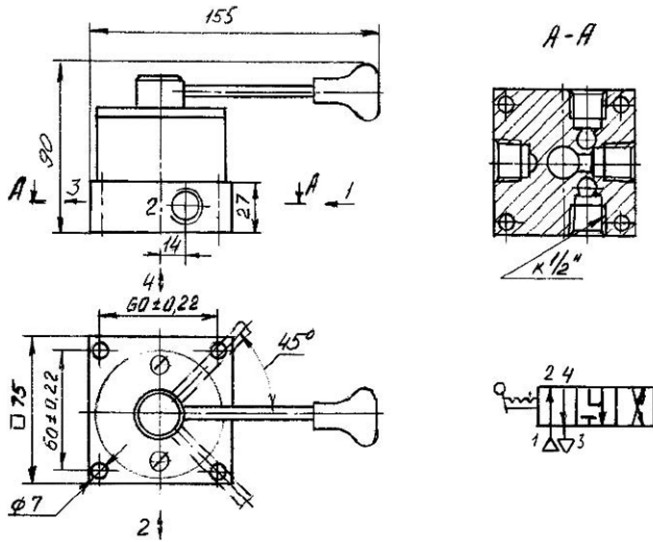
Пневмораспределитель крановый, с ручным управлением предназначен для изменения направления и перекрытия потоков сжатого воздуха в пневмосистемах различного назначения.



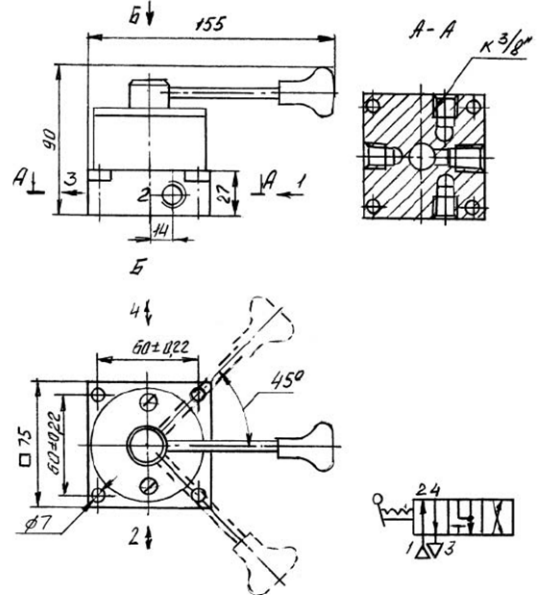
Параметры	Нормы для типоразмеров									
	1	2	3	4	5	6	7	8	9	10
1. Номинальное давление, МПа	1,0									
2. Условный проход, мм	16	10	16	10	10	16	10	10	6	6
3. Количество линий	4	4	4	4	4	4	6	6	4	4
4. Количество позиций	3	3	2	2	2	3	3	3	3	3
5. Присоединение к пневмосистеме	Бок	Бок	Бок	Ниж	Бок	Ниж	Бок	Ниж	Бок	Ниж
6. Пропускная способность, Кв. м3/ч, не менее	2,5	1,3	2,5	1,3	1,3	2,5	1,3	1,3	0,6	0,6
7. Усилие на органе управления, Н, не более	40									
8. Общая утечка воздуха, см3/мин, не более	200									
9. Присоединительная резьба по ГОСТ6111-52	K1/2	K3/8	K1/2	K3/8	K1/2	K1/2	K3/8	K3/8	K1/4	K1/4
10. Полный средний ресурс, циклов, не менее	2*106									
11. Средняя наработка до отказа, циклов, не менее	1*106									
12. Масса, кг	0,9								0,5	

Комплектные поставки пневмо и гидрооборудования, РТИ. Производство цилиндров. Инжиниринговые работы.

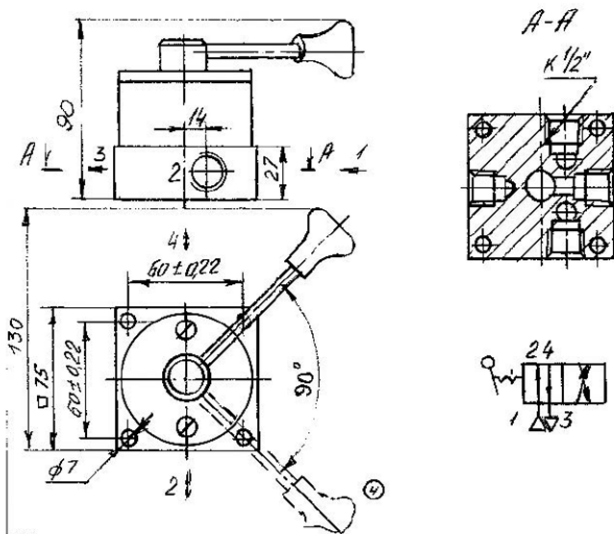
Кру16.1



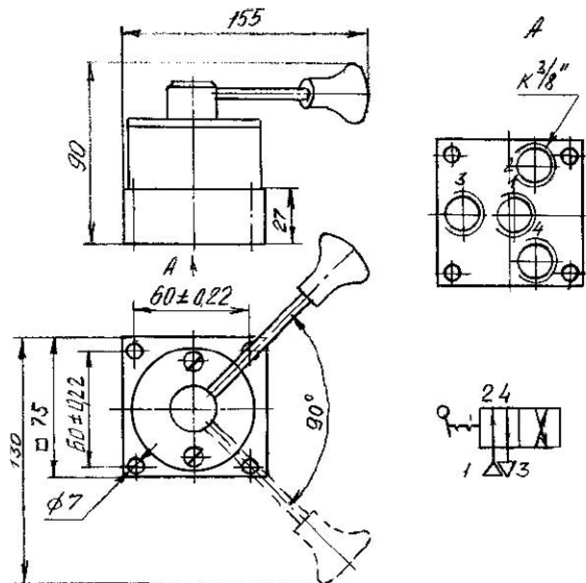
Кру16.2



Кру16.3

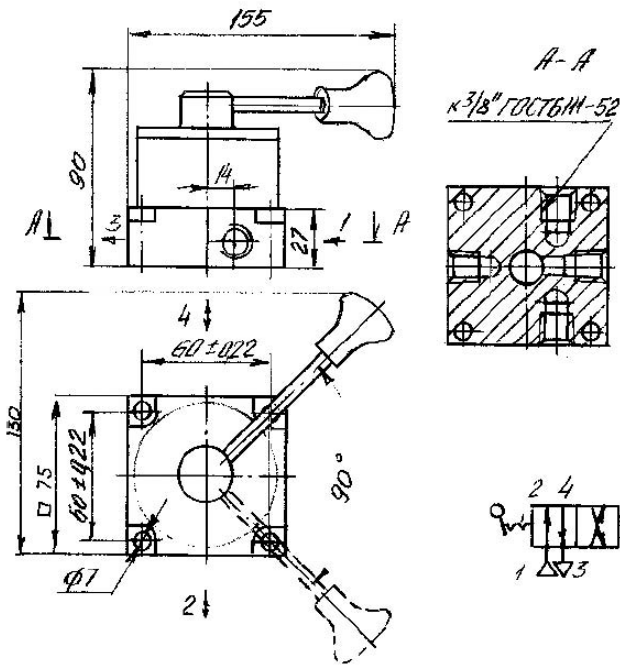


Кру16.4

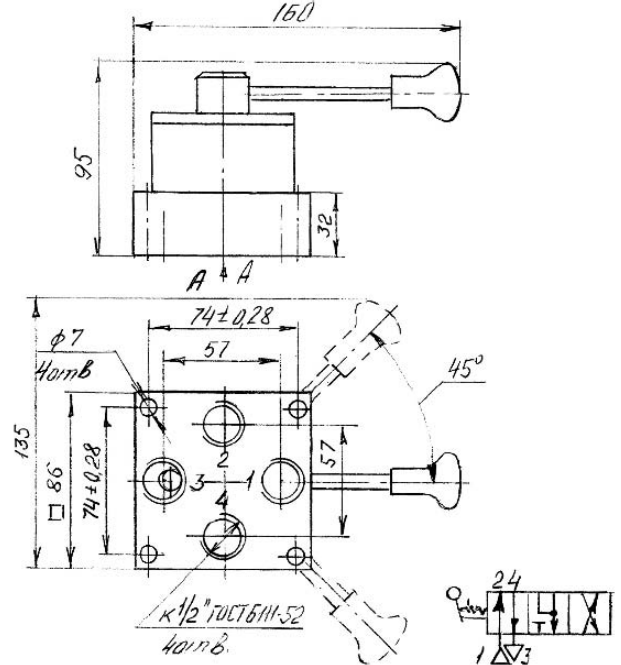


Комплектные поставки пневмо и гидрооборудования, РТИ. Производство цилиндров. Инжиниринговые работы.

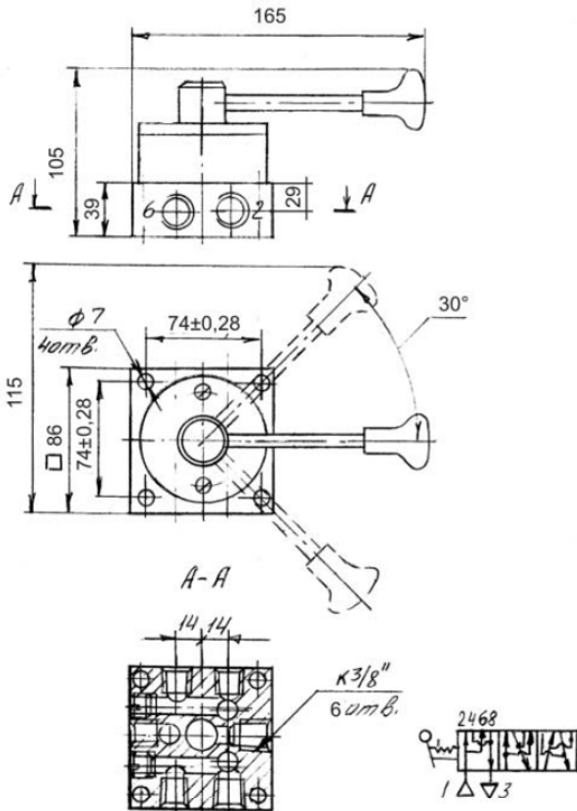
Кру16.5



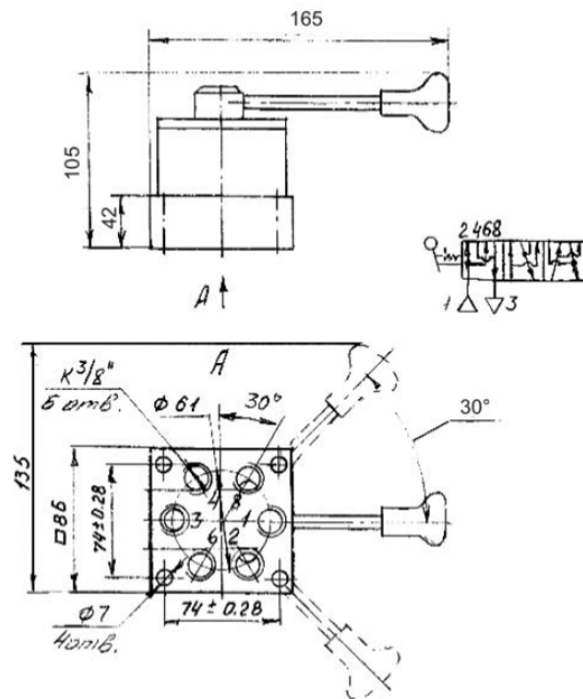
Кру16.6



Кру16.7

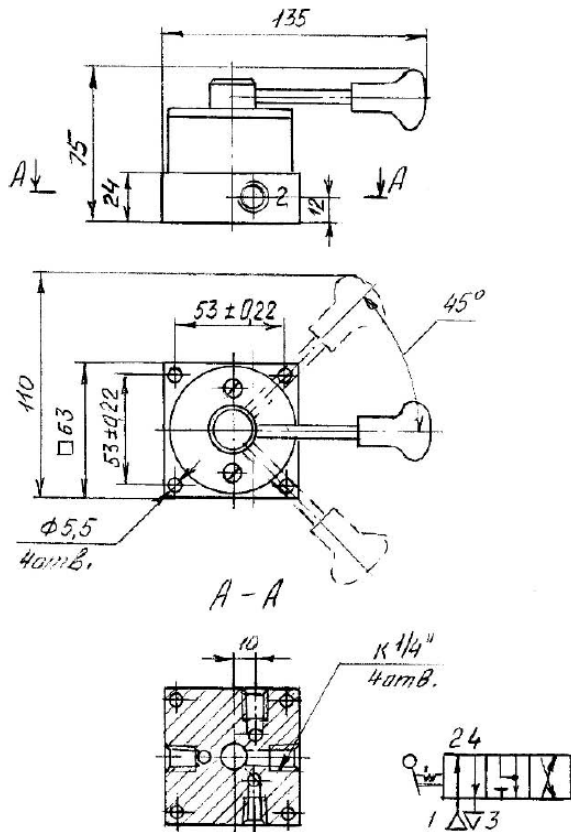


Кру16.8



Комплектные поставки пневмо и гидрооборудования, РТИ. Производство цилиндров. Инжиниринговые работы.

Кру16.9



Кру16.10

