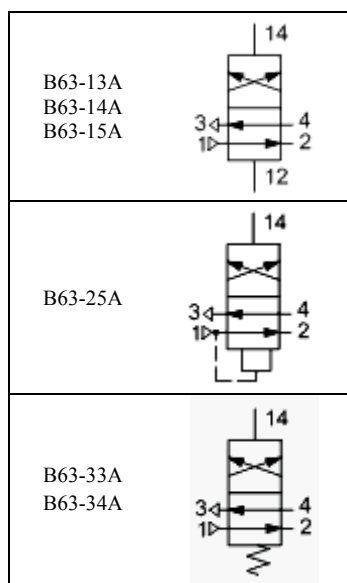


**Пневмораспределители четырехлинейные
4/2 с пневматическим управлением
(с резьбовым присоединением пневмолиний)**

Пневмораспределители четырехлинейные с условным проходом 10; 16 и 20мм двухпозиционные с пневматическим одно- и двухсторонним управлением и пружинным или пневматическим возвратом предназначены для изменения потоков сжатого воздуха в пневмоприводах различного назначения.

Пневмораспределители рассчитаны для работы на сжатом воздухе, очищенном не грубее 10 класса по ГОСТ 17433 и содержащем распыленное масло. Климатическое исполнение УХЛ и О, категория размещения 4 по ГОСТ 15150.



СТРУКТУРНАЯ СХЕМА ОБОЗНАЧЕНИЯ

B63-XXA-XXX 4

Вид управления:
пневматическое

Способ управления:

- 1 - двухстороннее управление;
- 2 - одностороннее управление и пневматический возврат;
- 3 - одностороннее управление и пружинный возврат.

Категория размещения
по ГОСТ 15150

Климатическое исполнение
по ГОСТ 15150 (УХЛ, О)

Условный проход:

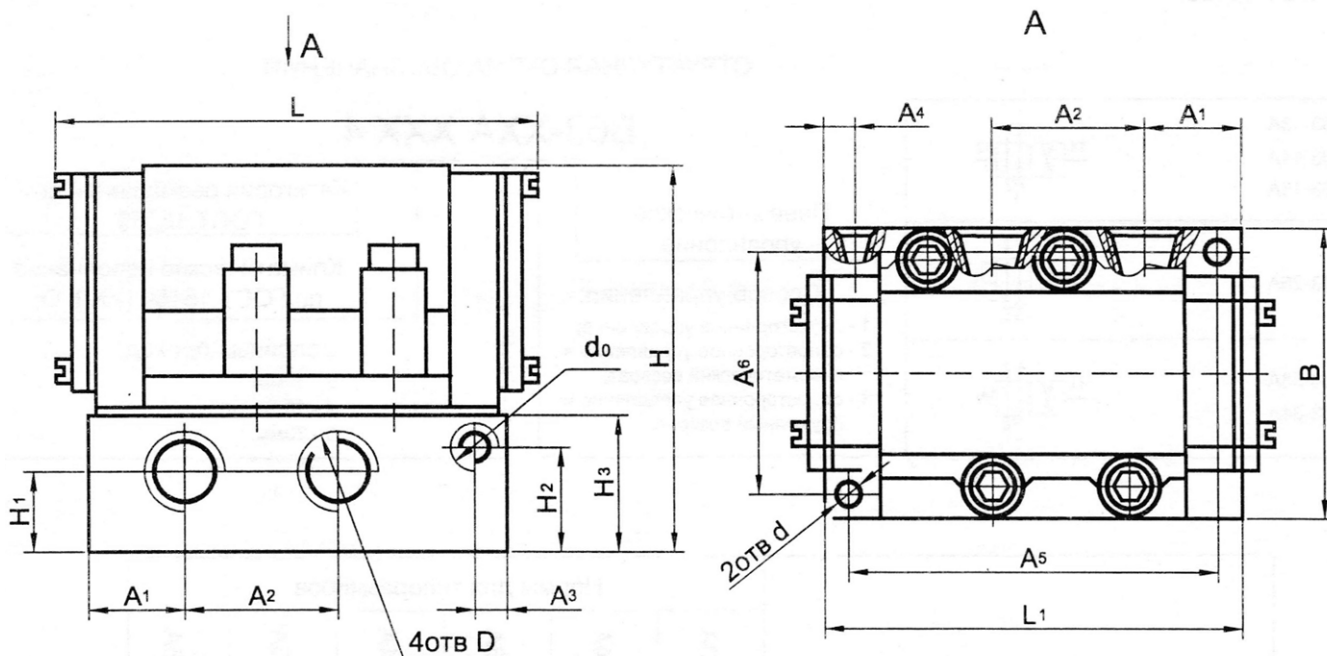
- 3 - 10мм;
- 4 - 16мм;
- 5 - 20мм;

Параметры	Нормы для типоразмеров					
	B63-13A	B63-14A	B63-33A	B63-34A	B63-15A	B63-25A
1. Условный проход, мм	10	16	10	16	20	20
2. Номинальное давление, МПа	0,63					
3. Минимальное рабочее давление, МПа, не более	0,25					
4. Минимальное давление управления, МПа, не более	0,16		0,25		0,16	0,1 + 0,5P _{раб}
5. Пропускная способность, Kv*, м ³ /ч, не менее	1,9	2,8	1,9	2,8	5,0	5,0
6. Максимальное число срабатываний, мин	250					
7. Масса, кг, не более	1,45	1,45	1,40	1,40	2,50	2,45

*Kv определяется по ГОСТ14691-69

Комплектные поставки пневмо и гидрооборудования, РТИ. Производство цилиндров. Инжиниринговые работы.

Габаритные и присоединительные размеры



Обозначение	Размеры, мм															
	D	d ₀	A ₁	A ₂	A ₃	A ₄	A ₅	A ₆	d	B	H	H ₁	H ₂	H ₃	L	L ₁
B63-13A	K3/8"	K1/8"	23,5	38	8	8	91	59	7	72	89,5	14,5	20,5	28,5	122	104
B63-14A	K1/2"	K1/8"	23,5	38	8	8	91	59	7	72	89,5	14,5	20,5	28,5	122	104
B63-15A	K3/4"	K1/8"	27,5	50	9,5	9,5	117	77	9	90	109	19	30	38	145	130
B63-25A	K3/4"	K1/8"	27,5	50		9,5	117	77	9	90	109,5	19	30	38	145	130
B63-33A	K3/8"	K1/8"	23,5	38		8	91	59	7	72	89,5	14,5	20,5	20,5	122	104
B63-34A	K1/2"	K1/8"	23,5	38		8	91	59	7	72	89,5	14,5	20,5	20,5	122	104

Пример записи при заказе распределителя четырехлинейного, с пневматическим односторонним управлением и пружинным возвратом, с условным проходом 16мм, с резьбовым присоединением пневмолиний, климатического исполнения УХЛ, категории размещения 4:

ПНЕВМОРАСПРЕДЕЛИТЕЛЬ В63-34А УХЛ4
ТУ2-053-1633-83