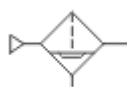


## Фильтры – влагоотделители П-ФВ

Фильтры - влагоотделители с условными проходами 10 и 16 мм предназначены для очистки сжатого воздуха от капельной влаги, минерального масла, твердых частиц и удаления конденсата в пневматических приводах и системах промышленного оборудования.

Фильтры - влагоотделители рассчитаны для работы на сжатом воздухе давлением от 0.1 МПа до 1.0 МПа, очищенном не грубее 12 класса по ГОСТ 17433. Климатическое исполнение УХЛ и О, категория размещения 4 по ГОСТ 15150.

### СТРУКТУРНАЯ СХЕМА ОБОЗНАЧЕНИЯ



**П-ФВ-XX-X-X-XXX 4**

Условное наименование изделия

Условные проход (10; 16 мм)

Категория размещения по  
ГОСТ 15150

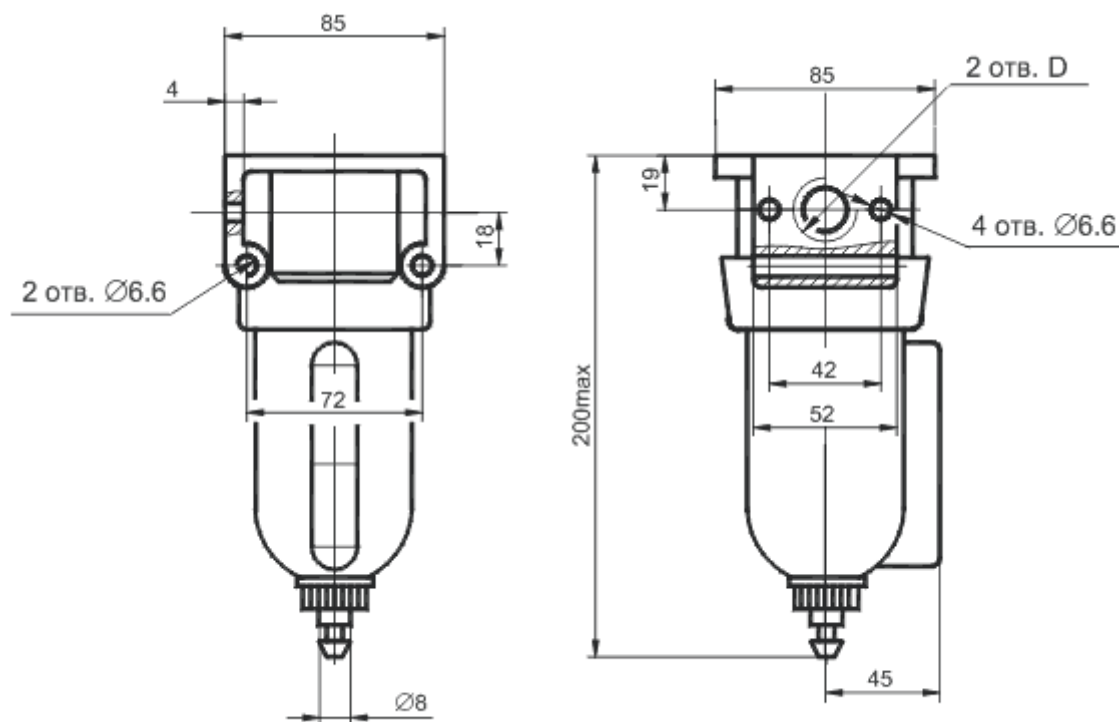
Климатическое исполнение  
по ГОСТ 15150 (УХЛ, О)

Исполнение резервуара:  
0-металлический

Исполнение присоединительного отверстия:  
1 - с конической дюймовой резьбой по  
ГОСТ 6111-52  
2 - с трубной резьбой по ГОСТ 6357-81

Параметры	Нормы для типоразмеров			
	П-ФВ-10-1-...	П-ФВ-10-2-...	П-ФВ-16-1-...	П-ФВ-16-2-...
1. Условный проход, мм	10		16	
2. Номинальное давление, МПа	1.0			
3. Минимальное давление (на входе), МПа	0,10			
4. Расход воздуха при давлении на выходе 0.63МПа, м <sup>3</sup> /мин: максимальный, не менее минимальный, не более	1,25 0,16			2,00 0,16
5. Абсолютная тонкость фильтрации, мкм	40			
6. Степень влагоотделения, %, не менее	90			
7. Номинальная вместимость резервуара, см <sup>3</sup> , не менее	100			
8. Отвод конденсата	полуавтоматический с возможностью ручного			
9. Масса, кг, не более	1,2			

Комплектные поставки пневмо и гидрооборудования, РТИ. Производство цилиндров. Инжиниринговые работы.



Обозначение	D
П-ФВ-10-1	K3/8" ГОСТ 6111-52
П-ФВ-10-2	G3/8"-A ГОСТ 6357-81

Обозначение	D
П-ФВ-16-1	K1/2" ГОСТ 6111-52
П-ФВ-16-2	G1/2"-A ГОСТ 6357-81

Пример записи при заказе фильтра-влагоотделителя с условным проходом 10мм, с присоединительной резьбой К 3/8" по ГОСТ6111, с металлическим резервуаром, климатического исполнения УХЛ, категории размещения 4:

**ФИЛЬТР-ВЛАГООТДЕЛИТЕЛЬ П-ФВ-10-1-0-УХЛ4**  
ТУ 4151-004-00221287-97