

# Фильтр. Серия С.

3

## Присоединение G1.

Компактный, с металлическим стаканом и байонетным креплением.



Фильтры Серия С поставляются с присоединительным размером G1. Алюминиевый стакан с байонетным креплением имеет прозрачную мерную трубку для индикации уровня конденсата (максимальный уровень отмечен красной чертой). Фильтры Серия С оснащены полуавтоматическим/ручным клапаном слива (реагирует на падение давления на входе ниже 0,3 бара или при отключении компрессора в конце смены) или автоматическим клапаном с поплавком.

Фильтры предназначены для очистки сжатого воздуха от твердых частиц, влаги и остатков компрессорного масла.

### ОБЩИЕ ХАРАКТЕРИСТИКИ

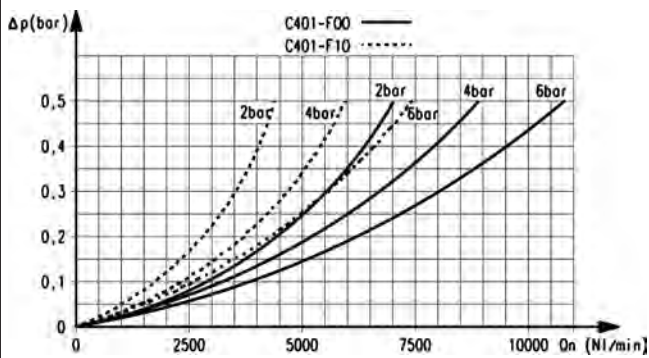
Конструкция	компактная, с фильтрующим элементом из HDPE (полиэтилен высокой плотности)
Материалы	алюминий, NBR, технополимер
Присоединение	G1
Макс. объем конденсата	см <sup>3</sup> 380
Масса	кг 1,150
Крепление	вертикально на трубопроводах или на стене
Рабочая температура	0°C + 50°C при 10 бар
Тонкость фильтрации	25мкм - стандартный; 5мкм (по заказу)
Слив конденсата	ручной/полуавтоматический (стандартный); автоматический
Покрытие	эмаль
Рабочее давление	0,3 + 16 бар (для фильтра с автоматическим сбросом конденсата 1,5 + 15 бар)
Номинальный расход	см. график

## КОДИРОВКА

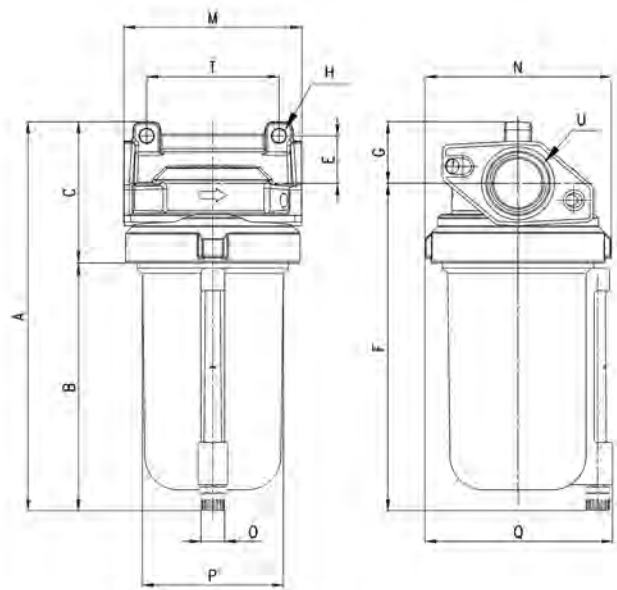
C	4	01	-	F	0	0
---	---	----	---	---	---	---

<b>C</b>	СЕРИЯ
<b>4</b>	РАЗМЕР 4 = G1
<b>01</b>	ПРИСОЕДИНЕНИЕ 01 = G1
<b>F</b>	F = ФИЛЬТР
<b>0</b>	ФИЛЬТРУЮЩИЙ ЭЛЕМЕНТ 0 = 25 мкм (стандарт) 1 = 5 мкм
<b>0</b>	СЛИВ КОНДЕНСАТА* 0 = ручной/полуавтоматический (стандарт) 3 = автоматический *см. стр. 3/5.10

## ГРАФИКИ РАСХОДА C401-F00 и C401-F10



## Фильтр. Серия С.



## РАЗМЕРЫ

Мод.	A	B	C	E	F	G	H	M	N	O	P	Q	T	U
<b>C401-F00</b>	228	146	82	29	193	35	8	105	110	G1/8	89	111	78	G1