

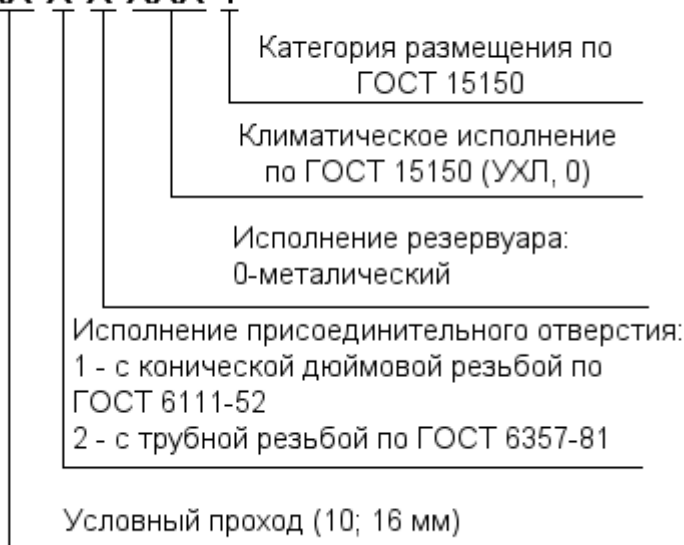
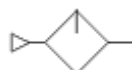
## Маслораспылители П-М

Маслораспылители с условными проходами 10 и 16 мм предназначены для введения в поток сжатого воздуха распыленного масла с целью смазывания трущихся поверхностей подвижных деталей в пневматических приводах и системах промышленного оборудования.

Маслораспылители рассчитаны для работы на сжатом воздухе давлением до 1.0 МПа, очищенном не грубее 10 класса по ГОСТ 17433. Климатическое исполнение УХЛ и О, категория размещения 4 по ГОСТ 15150.

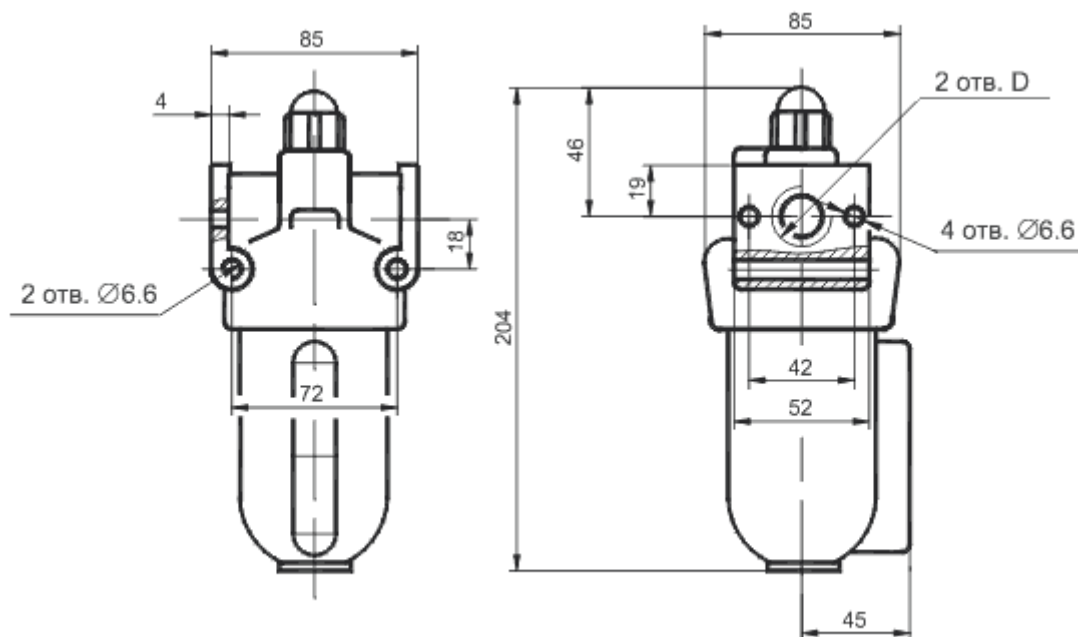
### СТРУКТУРНАЯ СХЕМА ОБОЗНАЧЕНИЯ

**П-М-XX-X-X-XXX 4**



Параметры	Нормы для типоразмеров			
	П-М-10-1-...	П-М-10-2-...	П-М-16-1-...	П-М-16-2-...
1. Условный проход, мм	10		16	
2. Номинальное давление, МПа	1,0			
3. Расход воздуха при давлении на входе 0.63МПа, м <sup>3</sup> /мин: максимальный, не менее минимальный, не более	1,25 0,16		2,00 0,16	
4. Потеря давления при максимальном расходе воздуха, МПа, не более	0,025		0,035	
5. Подача масла, капли/мин: -при минимальном расходе воздуха, не менее -при максимальном расходе: минимальная, не более максимальная, не менее	2 0,5 20			
6. Полезная вместимость резервуара, см <sup>3</sup> . не менее	200			
7. Масса, кг, не более	0,9			

Комплектные поставки пневмо и гидрооборудования, РТИ. Производство цилиндров. Инжиниринговые работы.



Обозначение	D
П-М-10-1	K3/8" ГОСТ 6111-52
П-М-10-2	G3/8"-А ГОСТ 6357-81

Обозначение	D
П-М-16-1	K1/2" ГОСТ 6111-52
П-М-16-2	G1/2"-А ГОСТ 6357-81

Пример записи при заказе маслораспылителя с условным проходом 10мм, с присоединительной резьбой К 3/8" по ГОСТ6111, с металлическим резервуаром, климатического исполнения УХЛ, категории размещения 4:

**МАСЛОРАСПЫЛИТЕЛЬ П-М-10-1-0-УХЛ4**  
ТУ 4151-001-00221287-97