

Фильтры и коалесцентные фильтры Серия N

Присоединение G1/8, G1/4.
С прозрачным стаканом из технополимера



Фильтры Серии N поставляются с присоединительными размерами G1/8 и G1/4. Прозрачный стакан позволяет легко определить уровень конденсата. Фильтры Серии N оснащены ручным/полуавтоматическим клапаном слива. Доступны три вида фильтрующих элементов: 25 мкм, 5 мкм и 0.01 мкм.

Примечание: коалесцентный фильтр должен устанавливаться в систему после фильтров со степенью очистки 25 и 5 мкм.

ОБЩИЕ ХАРАКТЕРИСТИКИ

Конструкция	с фильтрующим элементом из HDPE (полиэтилен высокой плотности)
Материалы	латунь, технополимер, NBR
Присоединение	G1/8, G1/4
Макс. объем конденсата	11 см ³ = размер 1; 28 см ³ = размер 2
Масса	кг 0.220
Крепление	вертикально на трубопроводах
Рабочая температура	-5°C + 50°C при 10 бар (при отрицательных температурах использовать осушенный воздух)
Фильтрующий элемент	25 мкм (стандарт); 5 мкм (по заказу) и 0.01 мкм
Слив конденсата	полуавтоматический / ручной
Рабочее давление	0.3 + 16 бар (максимум 10 бар при использовании системы слива конденсата по перепаду давления)
Номинальный расход	см. график

КОДИРОВКА

N	2	04	-	F	0	0
---	---	----	---	---	---	---

N	СЕРИЯ
2	РАЗМЕР 1 = малый стакан 2 = стандартный стакан
04	ПРИСОЕДИНЕНИЕ 08 = G1/8 04 = G1/4
F	F = ФИЛЬТР
0	ФИЛЬТРУЮЩИЙ ЭЛЕМЕНТ 0 = 25 мкм (стандарт) 1 = 5 мкм B = 0.01 мкм
0	СЛИВ КОНДЕНСАТА 0 = ручной / полуавтоматический 4* = по перепаду давления 5* = автоматический сброс, защитное исполнение 8 = присоединение 1/8, ДУ 3 мм * Только для исполнения со стандартным стаканом

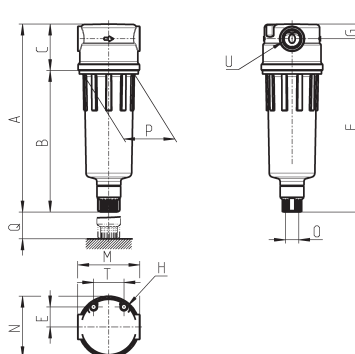
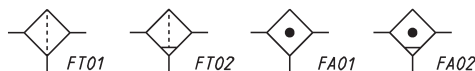
3

ПОДГОТОВКА
ВОЗДУХА

Фильтры Серия N



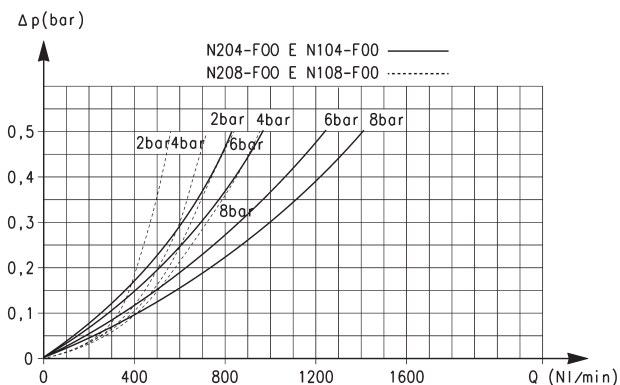
FT01 = фильтр без механизма сброса конденсата, ДУ 3 мм
 FT02 = фильтр с ручным / полуавтоматическим сбросом
 FA01 = коалесцентный фильтр без механизма сброса конденсата,
 ДУ 3 мм
 FA02 = коалесцентный фильтр с ручным / полуавтоматическим
 сбросом



РАЗМЕРЫ

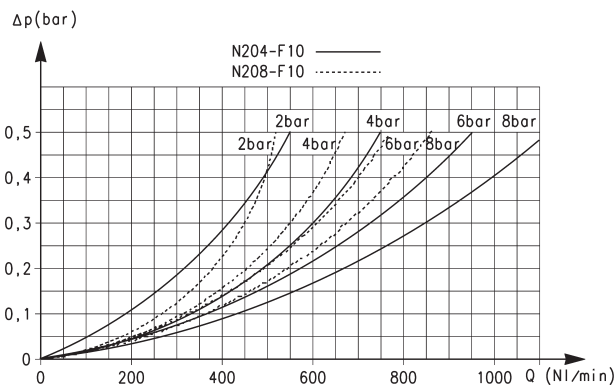
Мод.	A	B	C	E	F	G	H	M	N	O	P	Q	T	U
N108-F00	111	78	33	14,5	101	10	M5	45	44,5	G1/8	38	40	22	G1/8
N104-F00	111	78	33	14,5	101	10	M5	45	44,5	G1/8	38	40	22	G1/4
N208-F00	135	102	33	14,5	125	10	M5	45	44,5	G1/8	38	40	22	G1/8
N204-F00	135	102	33	14,5	125	10	M5	45	44,5	G1/8	38	40	22	G1/4

ГРАФИКИ РАСХОДА



Для Мод. N204-F00 и N104-F00 = -----
 N208-F00 и N108-F00 = - - - - -

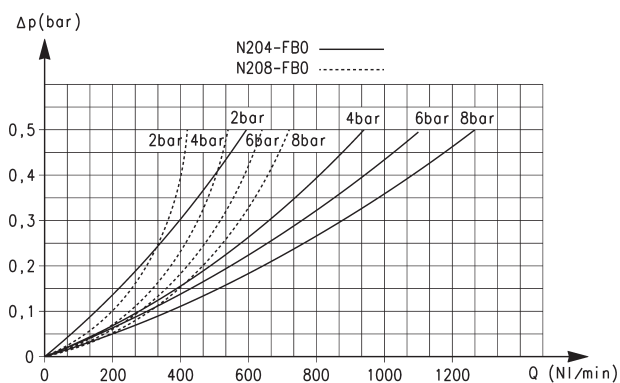
Δp = Падение давления
 Q = Расход



Для Мод. N204-F10 = -----
 N208-F10 = - - - - -

Δp = Падение давления
 Q = Расход

ГРАФИКИ РАСХОДА



Для Мод. N204-FB0 = -----
 N208-FB0 = - - - - -

Δp = Падение давления
 Q = Расход