

# Электропневматические мини-распределители прямого действия. Серия P.

3/2 лин./поз., Н.З. (нормально закрытые) или Н.О. (нормально открытые).  
Присоединение M5 (для одноместных плит).  
Встроенное быстроразъемное соединение Ø3 и 4 (для группового монтажа).



Электропневматические распределители прямого действия Серии P могут работать на воздухе как с распыленным маслом, так и без масла. Они поставляются 3/2 лин/поз. (Н.З.) нормально закрытые или (Н.О.) нормально открытые. Отличие клапанов этой серии состоит в том, что корпус представляет единое целое с катушкой. Такая конструкция позволяет достичь очень хорошего соотношения - электропотребление/расход, которое гарантирует отличную работу даже при крайних значениях указанных параметров. Монтажные плиты могут быть как одноместными так и многоместными. На этих плитах можно монтировать и нормально закрытые и нормально открытые клапаны (но для последних нужен специальный переходник).

Примечание:  
Все пневмораспределители Серии P, в основном, предназначены для работы на постоянном токе (DC).  
Для запитки переменным током (AC) того же напряжения необходимо заказать разъем со встроенным преобразователем напряжения Мод.125-900.

## ОБЩИЕ ХАРАКТЕРИСТИКИ

Тип распределителя	3/2 лин./поз. Н.З. или Н.О.
Конструкция	клапанного типа
Крепление	винтами M5 на плиту
Материалы	пластиковый корпус NBR уплотнения остальное - нержавеющая сталь
Установка	в любом положении
Присоединение	M5, под трубку Ø3 и 4
Рабочая температура	0 ÷ 50°C
Рабочее давление	см. кодировку
Номинальный расход (6 бар, ΔP=1 бар)	Ø 1,5 Qn 43 Нл/мин Ø 1,1 Qn 30 Нл/мин Ø 0,8 Qn 20 Нл/мин
Рабочее тело	фильтрованный воздух со смазкой и без* * В случае, если в системе уже используется смазка (рекомендуем применять масло ISO VG32), то ее подачу нельзя прекращать.
Напряжение	см. кодировку
Потребляемая мощность	2 Вт, 1Вт (только для 24В)
Допускаемый разброс напряжений	± 10%
Изоляция	класс F
Класс защиты	IP65 (с разъемом DIN 40050)
Рабочий цикл	ED 100%
Время реакции	5 мс

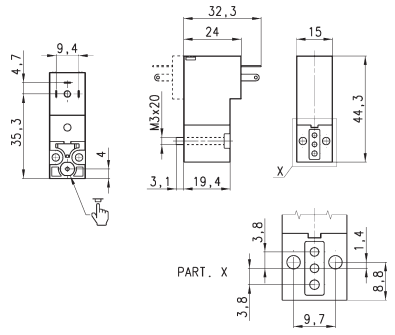
**P 0 00 - 3 0 3 - P 5 3**

<b>P</b>	СЕРИЯ
<b>0</b>	<b>КОНСТРУКЦИЯ КОРПУСА</b> <b>0</b> = монтажная колодка (только M5) или прокладка <b>1</b> = односторонняя многоместная плита <b>2</b> = двусторонняя многоместная плита
<b>00</b>	<b>КОЛИЧЕСТВО МЕСТ</b> <b>00</b> = прокладка <b>01</b> = односторонняя плита (только M5) <b>02 ÷ 99</b> = количество мест на многоместной плите
<b>3</b>	<b>КОЛИЧЕСТВО ЛИНИЙ И ФУНКЦИЯ</b> <b>0</b> = 3 линии без детализации <b>3</b> = 3 линии Н.З. <b>4</b> = 3 линии Н.О. <b>5</b> = 3 линии Н.З. повернутые на 180° <b>6</b> = 3 линии Н.О. повернутые на 180°
<b>0</b>	<b>ПРИСОЕДИНЕНИЕ</b> <b>0</b> = прокладка <b>3</b> = под трубку Ø 3, боковое <b>4</b> = под трубку Ø 4, боковое <b>7</b> = под трубку Ø 3, заднее <b>8</b> = под трубку Ø 4, заднее
<b>3</b>	<b>УСЛОВНЫЙ ПРОХОД</b> <b>МАКСИМАЛЬНОЕ ДАВЛЕНИЕ</b> <b>1</b> = Ø 0,8 (1Вт)          10 бар (Н.З. только для 24В) <b>3</b> = Ø 1,5 (2Вт)          7 бар (Н.З.), 5 бар (Н.О.) <b>5</b> = Ø 1,1 Н.З. (2Вт)      10 бар (Н.З.) Ø 0,9 Н.О. (2Вт)      10 бар (Н.О.) <b>* 6</b> = Ø 1,5 Н.З. (2Вт)      4 бар (Н.З.)
<b>P</b>	<b>ГЕРМЕТИЗИРУЮЩИЙ МАТЕРИАЛ</b> <b>P</b> = термопластичный компаунд
<b>5</b>	<b>ТИП ПОДКЛЮЧЕНИЯ</b> <b>5</b> = специальный разъем 9,4мм
<b>3</b>	<b>НАПРЯЖЕНИЕ СОЛЕНОИДА*</b> <b>V</b> = 24В 50/60 Гц <b>C</b> = 48В 50/60 Гц <b>D</b> = 110В 50/60 Гц <b>3</b> = 24В пост. тока <b>4</b> = 48В пост. тока <b>6</b> = 110В пост. тока

\*допуск колебаний напряжения: в сторону увеличения 10%, в сторону уменьшения 25%

**3/2 лин./поз. распределитель Н.З.**

Распределитель может монтироваться на односторонней или многоместной плите. Оборудован ручным дублированием для импульсного или постоянного включения. Поставляется с уплотняющей переходной прокладкой и 2-мя винтами.

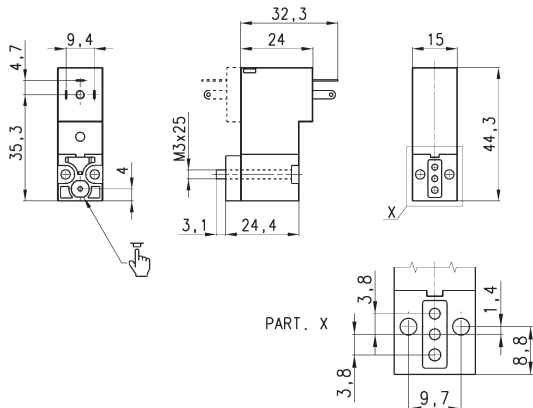


Мод.	Функция	Условный проход, мм	Расход Qn, Нл/мин	Давление мин.-макс., бар
<b>P000-305-P53</b>	Н.З.	Ø 1,1	30	0 ÷ 10
<b>P000-303-P53</b>	Н.З.	Ø 1,5	43	0 ÷ 7

### 3/2 лин./поз. распределитель Н.О.

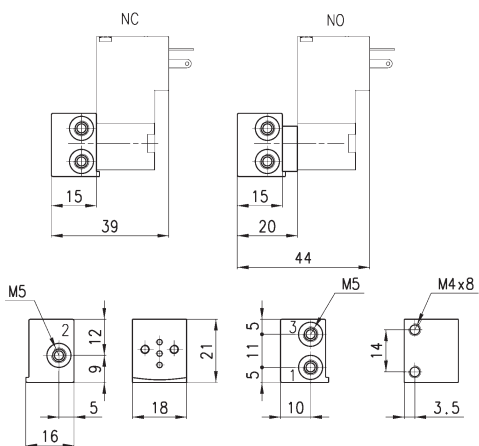


Распределитель может монтироваться на односторонней или многосторонней плите. Снабжен ручным дублированием для импульсного или постоянного включения. Поставляется с уплотняющей переходной прокладкой и 2-мя винтами.



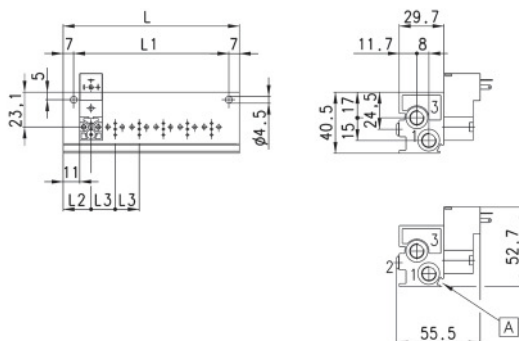
Мод.	Функция	Условный проход, мм	Расход Q <sub>п</sub> , Нл/мин	Давление мин.-макс., бар
P000-405-P53	Н.О.	Ø 0.9	20	0+10
P000-403-P53	Н.О.	Ø 1.5	26	0+5

### Монтажная колодка



Мод.
P001-02

### Односторонняя многосторонняя плата с выходами сзади

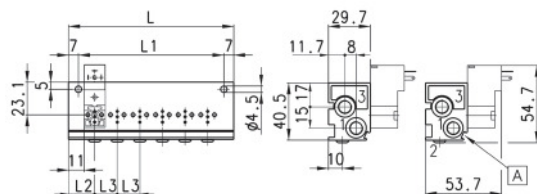


РАЗМЕРЫ							
Мод.	Кол-во мест	L	L1	L2	L3	1(P)	3 (R)
P102-0*	2	53	39	18,5	16	G1/8	G1/8
P103-0*	3	69	55	18,5	16	G1/8	G1/8
P104-0*	4	85	71	18,5	16	G1/8	G1/8
P105-0*	5	101	87	18,5	16	G1/8	G1/8
P106-0*	6	117	103	18,5	16	G1/8	G1/8

A - канавка для маркировки электрического соединения

## Односторонняя многоместная плата с выходами спереди

Схема сборки на рейке DIN 46277/3.

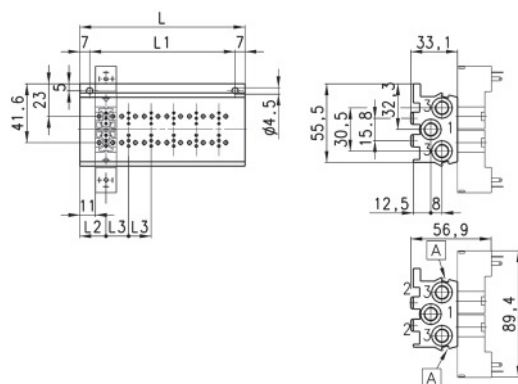


### РАЗМЕРЫ

Мод.	Кол-во мест	L	L1	L2	L3	1 (P)	3 (R)
P102-0*	2	53	39	18,5	16	G1/8	G1/8
P103-0*	3	69	55	18,5	16	G1/8	G1/8
P104-0*	4	85	71	18,5	16	G1/8	G1/8
P105-0*	5	101	87	18,5	16	G1/8	G1/8
P106-0*	6	117	103	18,5	16	G1/8	G1/8

A - канавка для маркировки электрического соединения

## Двухсторонняя многоместная плата с выходами сзади



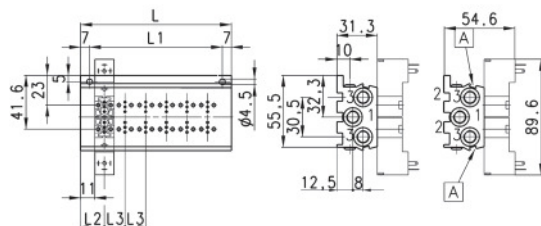
### РАЗМЕРЫ

Мод.	Кол-во мест	L	L1	L2	L3	1(P)	3 (R)
P204-0*	4	53	39	18,5	16	G1/8	G1/8
P206-0*	6	69	55	18,5	16	G1/8	G1/8
P208-0*	8	85	71	18,5	16	G1/8	G1/8
P210-0*	10	101	87	18,5	16	G1/8	G1/8
P212-0*	12	117	103	18,5	16	G1/8	G1/8

A - канавка для маркировки электрического соединения

## Двухсторонняя многоместная плата с выходами спереди

Схема сборки на рейке DIN 46277/3.



### РАЗМЕРЫ

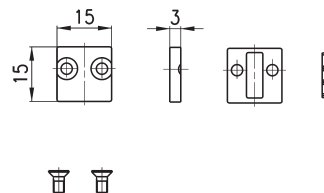
Мод.	Кол-во мест	L	L1	L2	L3	1(P)	3 (R)
P204-0*	4	53	39	18,5	16	G1/8	G1/8
P206-0*	6	69	55	18,5	16	G1/8	G1/8
P208-0*	8	85	71	18,5	16	G1/8	G1/8
P210-0*	10	101	87	18,5	16	G1/8	G1/8
P212-0*	12	117	103	18,5	16	G1/8	G1/8

A - канавка для маркировки электрического соединения

## Заглушка

В комплект входит:

- винт 2 шт.
- заглушка 1 шт.
- уплотняющая прокладка 1 шт.



Мод.

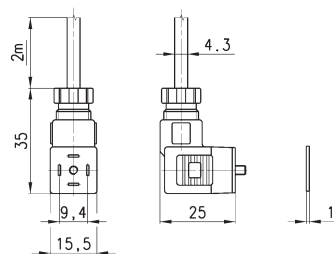
P000-TP

## Разъем Мод. 125-900 (по DIN 43650)

Примечание:

Все электропневмораспределители Серии P, в основном, предназначены для работы на постоянном токе (DC).

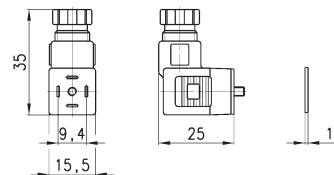
Для запитки этих клапанов переменным током (AC) того же напряжения, необходимо заказать разъем со встроенным преобразователем напряжения Мод. 125-900.



Мод.

125-900

## Разъем Мод. 125-800 (по DIN 43650, 9.4мм)



Мод.

125-800