

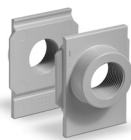
## Принадлежности для устройств подготовки воздуха



Комплект скоб  
Серия MX



Кронштейны Серия MX



Фланцы (вход / выход)  
Серия MX



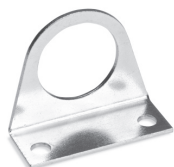
Кронштейн для  
регуляторов Серия MX



Фланцы Серия MC  
(Комплект A)



Кронштейны Серия MC  
(Комплект B)



Монтажный кронштейн  
Серия MC, M, N, T



Монтажный кронштейн  
Серия MC, M, N, T



Монтажный кронштейн  
Серия MC, M, N, T



Монтажный кронштейн  
Серия MC



Шпильки для сборки  
Серия MC (Комплект C)



Шпильки для сборки  
Серия MC (Комплект D)



Винты для сборки  
Серия MC (Комплект E)



Винты для сборки  
Серия MC (Комплект F)



Винты для сборки  
Серия MC (Комплект G)



Монтажный кронштейн  
Серия N



Уплотнительное кольцо  
для сборки Серия MX-MC



Системы быстрых присоединений разработаны чтобы сделать монтаж проще.

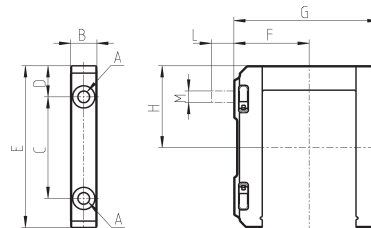
**Новинка**
**Комплект скоб Серия MX - размер 2**


(См. схему в разделе 3/1.50.04)

В комплект скоб MX2-X входят: скоба - 1 шт., уплотнительное кольцо OR 3125\*\* - 1 шт., гайка M5 - 2 шт., винт M5x69 - 2 шт.  
 В комплект монтажных скоб MX2-Z входят: скоба - 1 шт., уплотнительное кольцо OR 3125\*\* - 1 шт., гайка M5 - 1 шт., винт M5x69 - 1 шт., винт M5x85 для настенного монтажа - 1 шт.

\*\* может быть заказано отдельно (код 160-39-11/19)

Материалы: скобы - технополимер, уплотнительные кольца - NBR, винты и гайки - оцинкованная сталь.



Мод.	A	B	C	D	E	F	G	H	L	M
<b>MX2-X</b>	5,2	12	46	14	73,5	37,5	70,5	37	-	-
<b>MX2-Z</b>	5,2	12	46	14	73,5	37,5	70,5	37	14	M5 *

\* в комплекте винт для настенного монтажа

**3**

ПОДГОТОВКА ВОЗДУХА

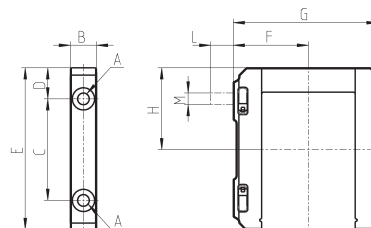
**Комплект скоб Серия MX - размер 3**


(См. схему в разделе 3/1.50.04)

В комплект скоб MX3-X входят: скоба - 1 шт., уплотнительное кольцо OR 3150 \*\* - 1 шт., гайка M6 - 2 шт., винт M6x75 - 2 шт.  
 В комплект монтажных скоб MX3-Z входят: скоба - 1 шт., уплотнительное кольцо OR 3150 \*\* - 1 шт., гайка M6 - 1 шт., винт M6x75 - 1 шт., винт M6x90 для настенного монтажа - 1 шт.

\*\* может быть заказано отдельно (код C401-F33)

Материалы: скобы - технополимер, уплотнительные кольца - NBR, винты и гайки - оцинкованная сталь.



Мод.	A	B	C	D	E	F	G	H	L	M
<b>MX3-X</b>	6,2	14	54	16,5	86	40	77	43,5	-	-
<b>MX3-Z</b>	6,2	14	54	16,5	86	40	77	43,5	13	M6 *

\* в комплекте винт для настенного монтажа

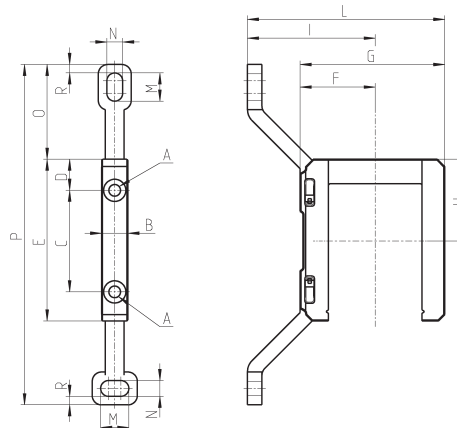
**Комплект кронштейнов для настен. монтажа Серия MX - размер 2**
**Новинка**


(См. схему в разделе 3/1.50.04)

В комплект MX2-Y входят: кронштейн - 1 шт., уплотнительное кольцо OR 3125 \*\* - 1 шт., гайка M5 - 2 шт., винт M5x69 - 2 шт.

\*\* может быть заказано отдельно (код 160-39-11/19)

Материалы: кронштейны - технополимер, уплотнительные кольца - NBR, винты и гайки - оцинкованная сталь.



Мод.	A	B	C	D	E	F	G	H	I	L	M	N	O	P	R
<b>MX2-Y</b>	5,2	12	46	14	73,5	32,5	70,5	37	70,5	103	12	6,5	42	152	4

3/5.07.02

845

### Комплект кронштейнов для настенного монтажа Серия МХ - размер 3

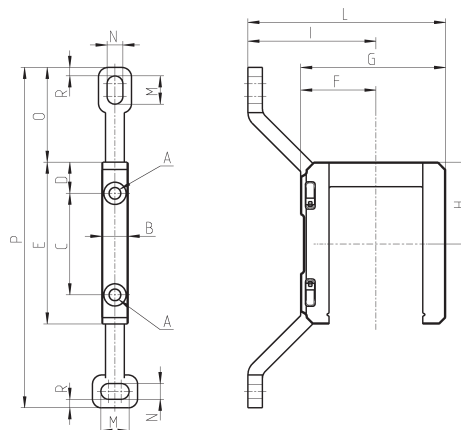
В комплект МХ3-У входят: кронштейн - 1 шт.,  
уплотнительное кольцо OR 3150 \*\* - 1 шт.,  
гайка М6 - 2 шт., винт М6х75 - 2 шт.

\*\* может быть заказано отдельно (код С401-F33)

Материалы: кронштейны - технополимер,  
уплотнительные кольца - NBR,  
винты и гайки - оцинкованная сталь.



(См. схему в разделе  
3/1.50.04)

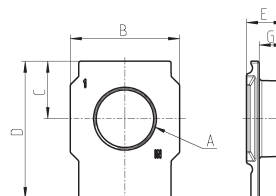
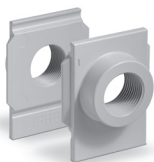


Мод.	A	B	C	D	E	F	G	H	I	L	M	N	O	P	R
MX3-У	6,2	14	54	16,5	86	40	77	43,5	68	105	15	8,4	50,5	181	4,5

### Концевые фланцы (вход / выход) Серия МХ

В комплект входят: входной фланец - 1 шт.,  
выходной фланец - 1 шт.

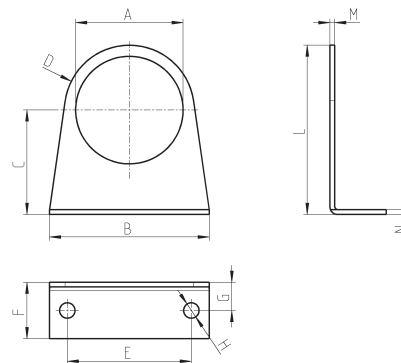
Материалы: окрашенный алюминий.



Мод.	A	B	C	D	E	G
MX2-3/8-FL	G3/8	50	26,5	63,5	17	11
MX2-1/2-FL	G1/2	50	26,5	63,5	17	11
MX2-3/4-FL	G3/4	50	26,5	63,5	17	11
MX3-3/4-FL	G3/4	58	30,5	73	20,5	13,5
MX3-1-FL	G1	58	30,5	73	20,5	13,5

### Монтажный кронштейн Серия МХ

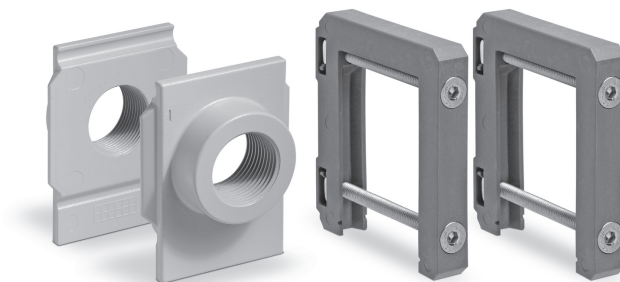
Материалы: оцинкованная сталь.



Мод.	A	B	C	D	E	F	G	H	L	M	N
MX2-S	Ø 47,2	73	60,5	R29,5	54	25	15	Ø 6,2	90	2,5	2,5
MX3-S	Ø 57,2	85	55,5	R34,5	66	30	15	Ø 8,2	90	2,5	2,5

**Комплект скоб с концевыми фланцами Серия MX**

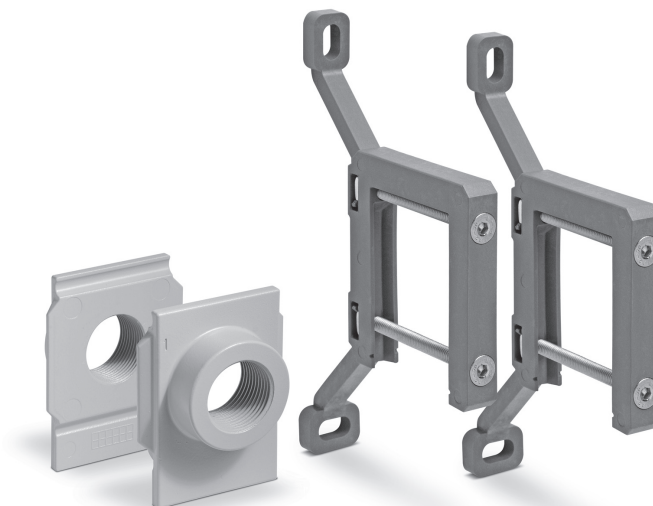
 См. схему в разделе [3/1.50.04](#)

 См. материалы в разделе [3/5.07.01-02](#)


Мод.	В комплект входят:
<b>MX2-3/8-НН</b>	1x MX2-3/8-FL + 2x MX2-X
<b>MX2-1/2-НН</b>	1x MX2-1/2-FL + 2x MX2-X
<b>MX2-3/4-НН</b>	1x MX2-3/4-FL + 2x MX2-X
<b>MX2-3/8-ЈЈ</b>	1x MX2-3/8-FL + 2x MX2-Z
<b>MX2-1/2-ЈЈ</b>	1x MX2-1/2-FL + 2x MX2-Z
<b>MX2-3/4-ЈЈ</b>	1x MX2-3/4-FL + 2x MX2-Z
<b>MX3-3/4-НН</b>	1x MX3-3/4-FL + 2x MX3-X
<b>MX3-1-НН</b>	1x MX3-1-FL + 2x MX3-X
<b>MX3-3/4-ЈЈ</b>	1x MX3-3/4-FL + 2x MX3-Z
<b>MX3-1-ЈЈ</b>	1x MX3-1-FL + 2x MX3-Z

**Комплект кронштейнов с концевыми фланцами Серия MX**

 См. схему в разделе [3/1.50.04](#)

 См. материалы в разделе [3/5.07.01-02](#)


Мод.	В комплект входят:
<b>MX2-3/8-КК</b>	1x MX2-3/8-FL + 2x MX2-Y
<b>MX2-1/2-КК</b>	1x MX2-1/2-FL + 2x MX2-Y
<b>MX2-3/4-КК</b>	1x MX2-3/4-FL + 2x MX2-Y
<b>MX3-3/4-КК</b>	1x MX3-3/4-FL + 2x MX3-Y
<b>MX3-1-КК</b>	1x MX3-1-FL + 2x MX3-Y

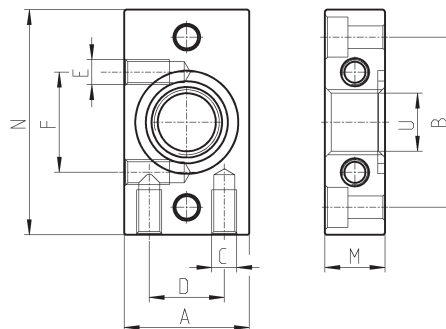
### Крепежные фланцы Серия MC (Комплект А)



В комплект MC104-FL входят: крепежные фланцы (правый и левый) - 2 шт., винты M4x14 - 4 шт.; уплотнительные кольца 2068 - 2 шт.

В каждый комплект MC202-FL и MC238-FL входят: крепежные фланцы (правый и левый) - 2 шт.; винты M5x14 - 4 шт.; упл. кольца 3100 - 2 шт.

Материалы: фланцы - окрашенный алюминий, винты - оцинкованная сталь, уплотнительные кольца - NBR.



#### РАЗМЕРЫ

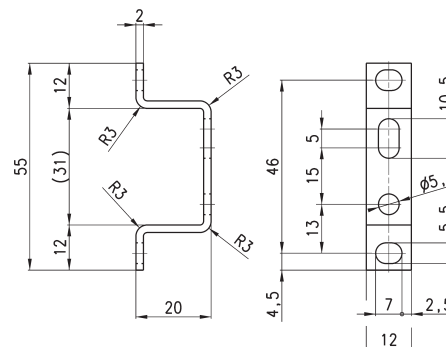
Мод.	A	B	C	D	E	F	N	M	U	Размер
<b>MC104-FL</b>	25	34	M5	15	M5	20	45	12	G1/4	1
<b>MC238-FL</b>	35	44,5	M5	20	-	-	60	14	G3/8	2
<b>MC202-FL</b>	35	44,5	M5	20	-	-	60	14	G1/2	2

### Монтажные кронштейны Серия MC (Комплект В)

Для сборки с крепежными фланцами 1/4, 3/8, 1/2.

В комплект MC104-ST входят: монтажные кронштейны - 2 шт., винты M5x10 - 4 шт.

Материалы: кронштейны, винты - оцинкованная сталь.



#### РАЗМЕРЫ

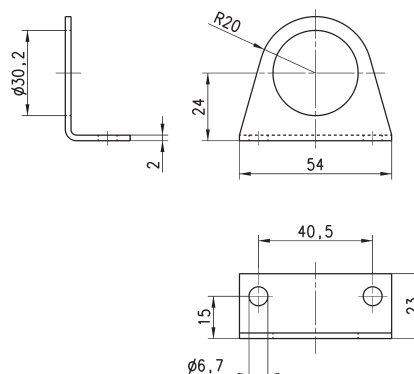
Мод.

**MC104-ST**

### Монтажный кронштейн Серия MC, M, N, T

Монтажный кронштейн для R (регулятор), D (фильтр-регулятор) с присоединениями G1/4, G1/8

Материал: оцинкованная сталь.



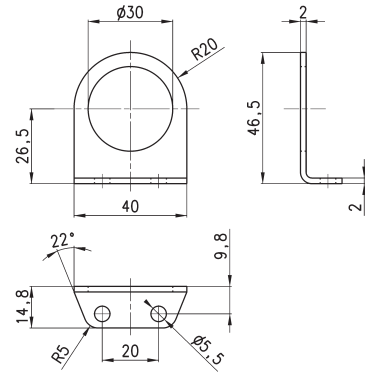
Мод.

**C114-ST**

**Монтажный кронштейн Серия MC, M, N, T**

Монтажный кронштейн для  
R (регулятор), D (фильтр-регулятор)  
с присоединениями G1/4, G1/8

Материал: оцинкованная сталь.

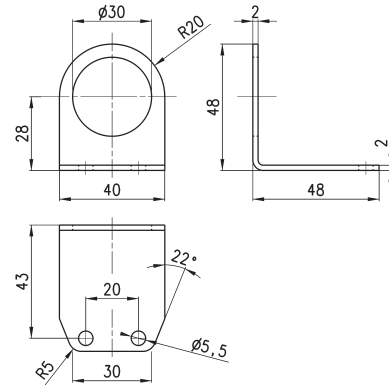


Мод.

**C114-ST1**
**Монтажный кронштейн Серия MC, M, N, T**

Монтажный кронштейн для  
R (регулятор), D (фильтр-регулятор)  
с присоединениями G1/4, G1/8

Материал: оцинкованная сталь.



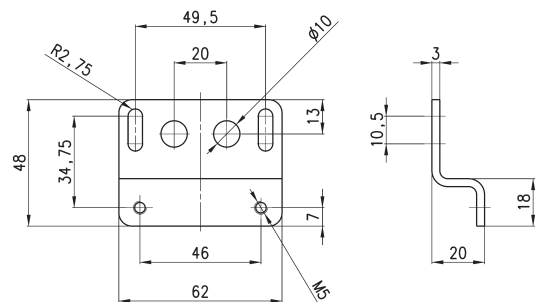
Мод.

**C114-ST2**
**Монтажный кронштейн Серия MC**

Монтажный кронштейн для MC238 и MC202

В комплект входят: кронштейн - 1 шт.,  
винты M5x65 - 2 шт.

Материалы: оцинкованная сталь.



Мод.

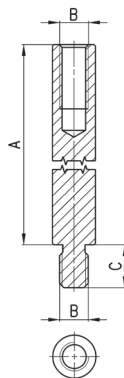
**C238-ST1**

## Шпильки для сборки Серия MC (Комплект C)



В комплекте MC1-TMF: шпильки (с наружной и внутренней резьбами) - 2 шт.;  
уплотнительное кольцо 2068 - 1 шт.  
В комплекте MC2-TMF: шпильки (с наружной и внутренней резьбами) - 2 шт.;  
уплотнительное кольцо 3100 - 1 шт.

Материалы: шпильки - никелированная сталь,  
уплотнения - NBR.



## РАЗМЕРЫ

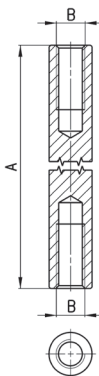
Мод.	A	B	SW	Размер
MC1-TMF	45	M4	6	1
MC2-TMF	62	M5	6	2

## Шпильки для сборки Серия MC (Комплект D)



В комплект входят: 2 шпильки  
(с внутренними резьбами).

Материалы: шпильки - никелированная сталь.



## РАЗМЕРЫ

Мод.	A	B	Размер
MC1-TFF	44	M4	1
MC2-TFF	61	M5	2

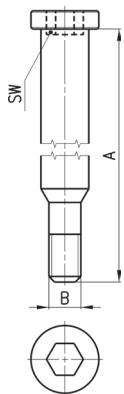
## Винты для сборки Серия MC (Комплект E)



В комплекте MC1-VM: винты - 2 шт.;  
уплотнительное кольцо 2068 - 1 шт.

В комплекте MC2-VM: винты - 2 шт.;  
уплотнительное кольцо 3100 - 1 шт.

Материалы: винты - оцинкованная сталь,  
уплотнения - NBR.



## РАЗМЕРЫ

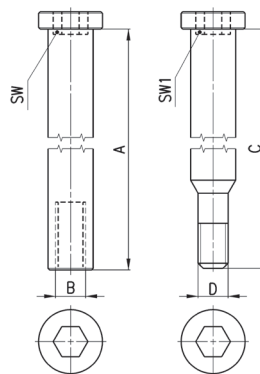
Мод.	A	B	SW	Размер
MC1-VM	48,5	M4	4	1
MC2-VM	65,5	M5	4	2

## Винты для сборки Серия MC (Комплект F)



В комплекте: винты (наружная резьба) - 2 шт.,  
винты (внутренняя резьба) - 2 шт.;  
уплотнительное кольцо (OR 2068 для MC1-VMF;  
OR 3100 для MC2-VMF) - 1 шт.

Материалы: винты (наружная резьба) -  
оцинкованная сталь,  
винты (внутренняя резьба) - никелированная  
сталь, уплотнения - NBR.



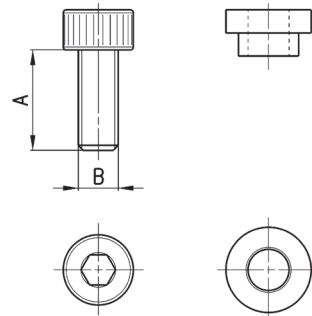
## РАЗМЕРЫ

Мод.	A	B	C	D	SW	SW1	Размер
MC1-VMF	48,5	M4	42,5	M4	4	4	1
MC2-VMF	65,5	M5	59,5	M5	4	4	2

**Винты Серия MC (Комплект G) - для сборки корпусов типа "M"**


В комплекте MC1-VMD: винты M4X10 - 4 шт.;  
гайки - 4 шт.;  
уплотнительные кольца 2068 - 2 шт.  
В комплекте MC2-VMD: винты M5X12 - 4 шт.;  
гайки - 4 шт.;  
уплотнительные кольца 3100 - 2 шт.

Материалы: винты - оцинкованная сталь,  
гайки - латунь, уплотнения NBR.


**РАЗМЕРЫ**

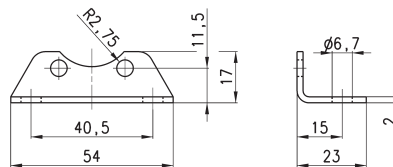
Мод.	A	B	Размер
MC1-VMD	10	M4	1
MC2-VMD	12	M5	2

**Монтажный кронштейн Серия N**

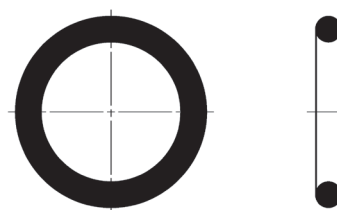

Монтажный кронштейн для N204-F...,  
N204-L...

В комплекте: кронштейн 1 шт.;  
винты M5x6 - 2 шт.

Материалы: кронштейн,  
винты - оцинкованная сталь.



Мод.

**N204-ST**
**Уплотнительное кольцо для сборки Серия MX, MC**


Мод.	Уплотнительное кольцо	Для сборки
458-33/1	OR 2068	MC104
80-26-11/4T	OR 3100	MC238, MC202
160-39-11/19	OR 3125	MX2
C401-F33	OR 3150	MX3

\* только как запасная часть