

Компактные цилиндры Серия 32 Тандем и многопозиционное исполнение

Двустороннего действия, магнитные
Ø 25, 40, 63, 100 мм



1

ПЕРЕМЕЩЕНИЕ



- » Компактное исполнение
- » Большой выбор моделей различных диаметров
- » Соответствуют стандарту ISO 21287 (кроме длины)

Тандем позволяет получить в 2 раза большее усилие по сравнению с обычным цилиндром того же диаметра. Многопозиционное исполнение позволяет получить до 3-х положений штока, используя только один цилиндр.

Благодаря своей компактности тандем и многопозиционный цилиндры Серии 32 подходят для установки в ограниченном пространстве. Соответствие стандарту ISO 21287 позволяет использовать стандартные крепежные принадлежности подходящие для других цилиндров, соответствующих стандартам DIN/ISO 6431/VDMA 24562 (Серия 60 и 61).

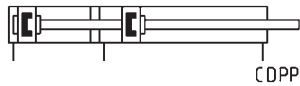
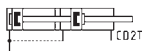
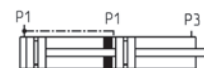
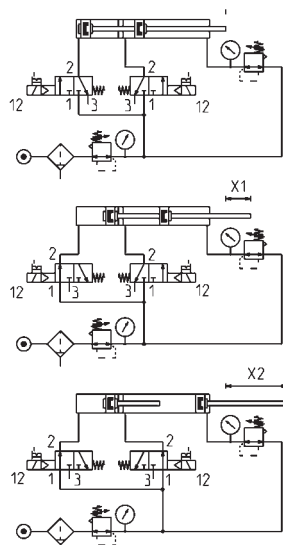
ОБЩИЕ ХАРАКТЕРИСТИКИ

Конструкция	профиль, компактное исполнение
Действие	двусторонний, магнитный
Материалы	корпус, крышки - анодированный AL шток - нержавеющая сталь AISI 303 поршень - AL уплотнения - полиуретан
Крепление	по резьбовым отверстиям в крышках используя подвески
Ход min - max (1)	Серия 32F, 32M Ø 25 = 5-300 мм (увеличиваем в 2 раза)
Мультипозиционный цилиндр	Серия 32F, 32M Ø 40 - 63 = 5-400 мм (увеличиваем в 2 раза) Серия 32F, 32M Ø 100 = 5-500 мм (увеличиваем в 2 раза)
Ход min - max (1)	Серия 32F, 32M Ø 25 = 5-80 мм
Тандем	Серия 32F, 32M Ø 40 - 63 - 100 = 5-100 мм
Рабочая температура	0° ÷ 80°C (при сухом воздухе -20°C)
Рабочее давление	1 ÷ 10 бар
Рабочее тело	чистый воздух, без смазки. Если в системе уже используется смазка (мы рекомендуем масло ISO VG32), то ее подачу нельзя прекращать
Скорость (без нагрузки)	10 ÷ 1000 мм/с

(1) При использовании магнитных датчиков минимальный ход 10 мм.

КОДИРОВКА

32	M	2	A	040	A	050	N	2
32	СЕРИЯ компактный, магнитный							
M	МОДИФИКАЦИЯ M = шток с наружной резьбой F = шток с внутренней резьбой							
2	ДЕЙСТВИЕ 2 = двусторонний					ПНЕВМАТИЧЕСКИЕ СИМВОЛЫ CD2T - CDPP		
A	МАТЕРИАЛЫ A = шток - нерж. ст., корпус, поршень, крышки - анодированный AL, уплотнения - полиуретан							
040	ДИАМЕТР 025 = 25 мм - 040 = 40 мм - 063 = 63 мм - 100 = 100 мм							
A	ТИП КРЕПЛЕНИЯ A = стандартный							
050	ХОД - тандем (мин. и макс.): $\varnothing 25 = 5...80$ мм, $\varnothing 40-63-100 = 5...100$ мм - мультипозиционный: $\varnothing 25 = 5...300$ (ход X2), $\varnothing 40-63 = 5...400$ (ход X2), $\varnothing 100 = 5...500$ (ход X2)							
N	ТАНДЕМ И МУЛЬТИПОЗИЦИОННЫЙ ЦИЛИНДРЫ							
2	СЕКЦИИ (только для тандема) 2 = 2 секции							

ПНЕВМАТИЧЕСКИЕ СИМВОЛЫ

Схема работы


Мультипозиционный
 Пример: 32M2A040A25/75N
 X1 = 25 мм
 X2 = 75 мм

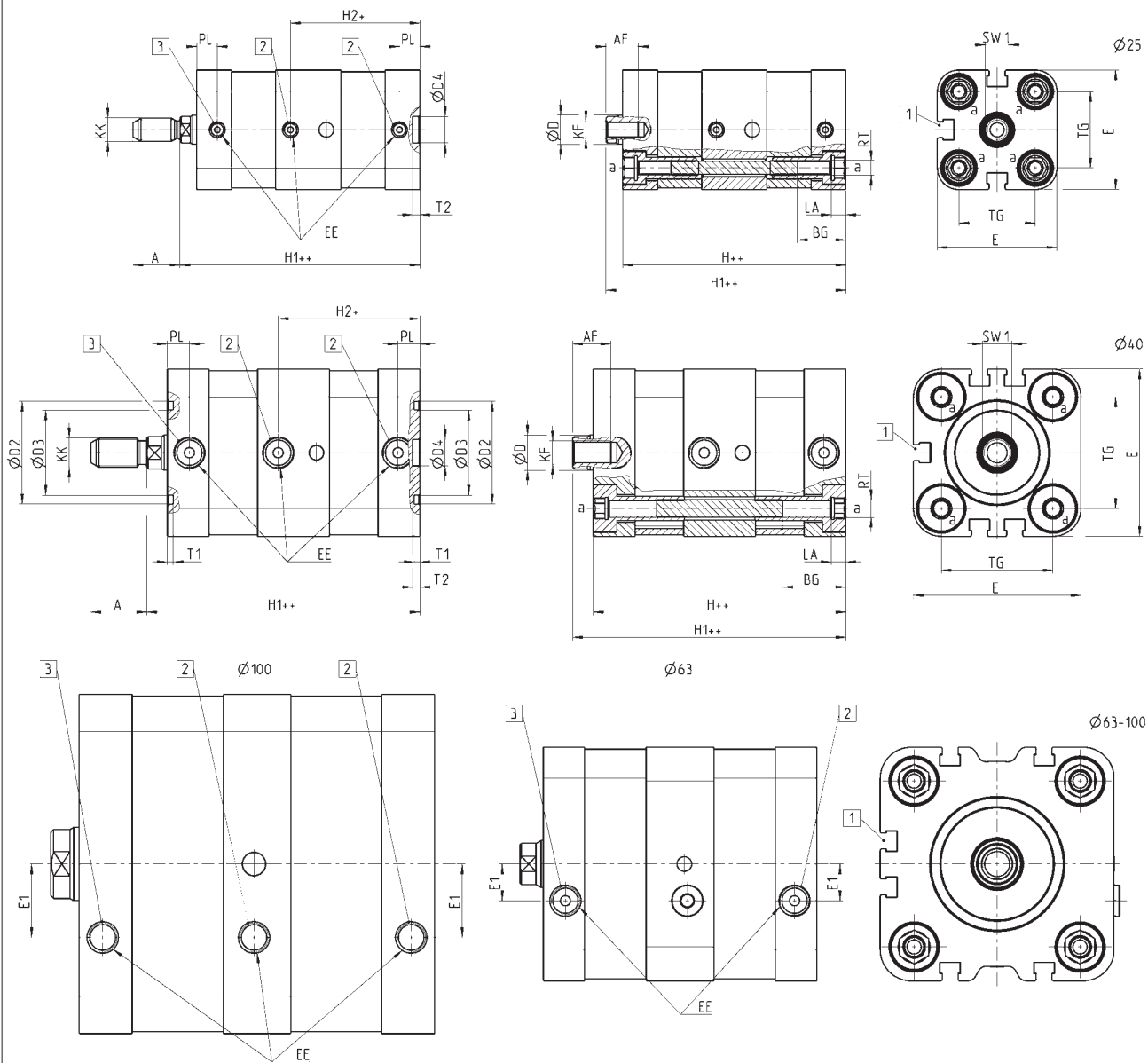
Тандем
 Пример: 32M2A040A050N2
 Ход = 50 мм

Тандем Мод. 32F2A/32M2A...N2

1
ПЕРЕМЕЩЕНИЕ



- + = добавить ход
- ++ = добавить ход дважды
- 1 = Канавка для установки магнитного датчика
- 2 = Поддача воздуха для выдвигания штока
- 3 = Поддача воздуха для втягивания штока



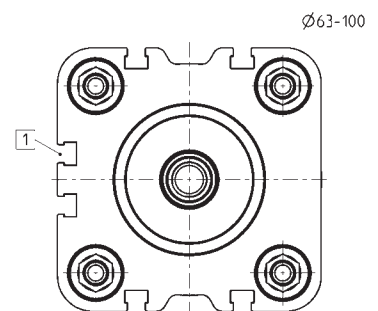
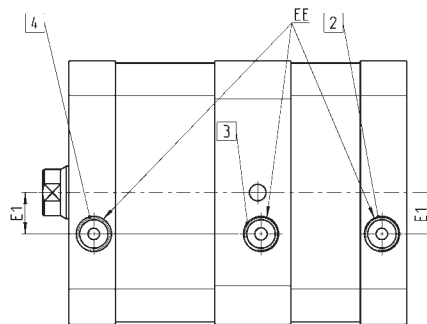
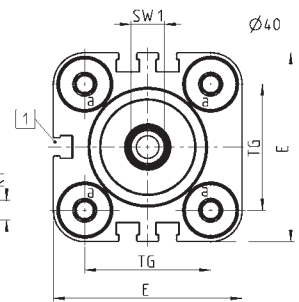
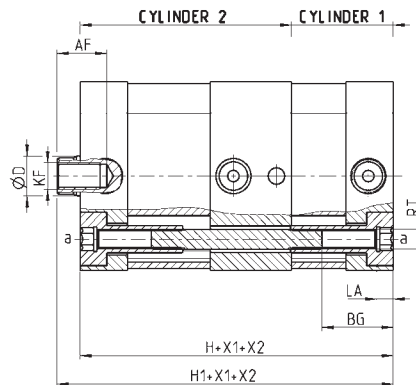
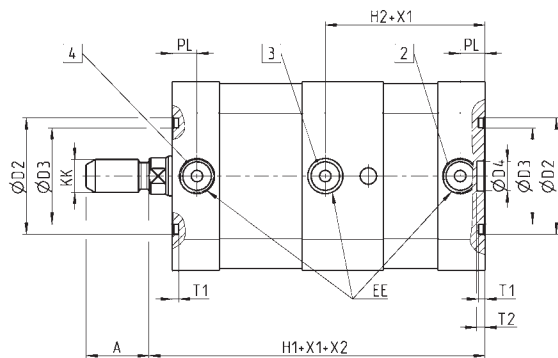
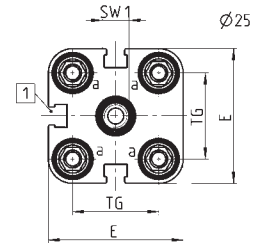
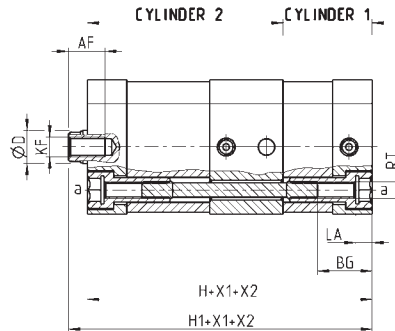
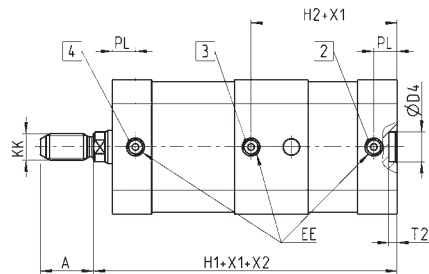
РАЗМЕРЫ																						
Ø	A	AF	BG	ØD	ØD2	ØD3	ØD4	E	EE	E1	H	H1	H2	KF	KK	LA	PL	RT	SW1	T1	T2	TG
25	16	11	16,5	10	-	-	9	40,7	M5	-	76	81,7	44	M6	M8X1,25	5	7	M5	8	-	2,5	26
40	19	13	21,5	12	35	29	9	57	G1/8	-	86	93	48,2	M8	M10X1,25	5	7,6	M6	10	2	2,5	38
63	22	16	18,5	16	45	39	12	79,6	G1/8	12'5	93	101	-	M10	M12X1,25	6	7,6	M8	13	2	3	56,5
100	28	20	20	25	55	49	12	115,6	G1/8	25	121	130,7	-	M12	M16X1,5	6	8	M10	22	2	3	89

Мультипозиционный цилиндр Мод. 32F2A/32M2A...X1/X2N

- 1 = Канавка для установки магнитного датчика
- 2 = Поддача воздуха на выдвижение цилиндра 1
- 3 = Поддача воздуха на выдвижение цилиндра 2
- 4 = Поддача воздуха на втягивания обоих цилиндров



X1 = Ход секции 1

 X2 = Общий ход всех секций см. в разделе **1/1.31.2**


РАЗМЕРЫ

Ø	A	AF	BG	ØD	ØD2	ØD3	ØD4	E	EE	E1	H	H1	H2	KF	KK	LA	PL	RT	SW1	T1	T2	TG
25	16	11	16,5	10	-	-	9	40,7	M5	-	76	81,7	44	M6	M8X1,25	5	7	M5	8	-	2,5	26
40	19	13	21,5	12	35	29	9	57	G1/8	-	86	93	48,2	M8	M10X1,25	5	7,6	M6	10	2	2,5	38
63	22	16	18,5	16	45	39	12	79,6	G1/8	12,5	93	101	44	M10	M12X1,25	6	7,6	M8	13	2	3	56,5
100	28	20	20	25	55	49	12	115,6	G1/8	25	121	130,7	60,5	M12	M16X1,5	6	8	M10	22	2	3	89