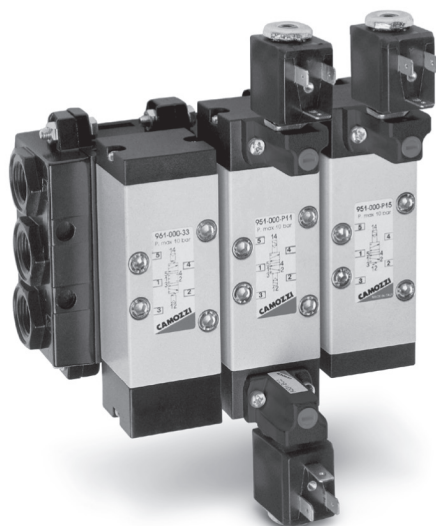


# Распределители Серия 9

Золотниковые распределители с электропневматическим и пневматическим управлением 5/2 и 5/3 лин./поз.  
Размер 1, 2, 3 согласно стандарта ISO 5599/1

2

УПРАВЛЕНИЕ



**Золотниковые распределители с электропневматическим и пневматическим управлением**  
Серии 9 в соответствии со стандартом ISO, размерами 1, 2 и 3. Доступны три различных типа монтажных плит:

- одноместная плата с выходами сбоку;
- одноместная плата с выходами снизу;
- многоместная плата с общим каналом для подвода магистрального давления и двумя общими коллекторами для линий выхлопа в комплекте с концевыми блоками.

Распределители Серии 9 имеют следующие типы управления:

- одностороннее электропневматическое управление с пружинным возвратом;
- одностороннее электропневматическое управление с пневматическим возвратом (пневмопружина);
- двустороннее электропневматическое управление;
- пневматическое управление с возвратной пружиной;
- двустороннее пневматическое управление;
- одностороннее пневматическое управление с пневматическим возвратом (пневмопружина).

<b>Рабочее давление</b>	макс. давление 10 Бар (для минимального давления см. описание)
<b>Номинальное давление</b>	6 Бар
<b>Номинальный расход</b>	ISO 1 = 900 Нл/мин ISO 2 = 1610 Нл/мин ISO 3 = 4350 Нл/мин
<b>Рабочая температура</b>	0 + 60°C (при сухом воздухе -20°C)
<b>Рабочее тело</b>	чистый воздух без масла. Для стандартного исполнения: если уже используется смазка (мы рекомендуем масло ISO VG32), то ее подачу нельзя прекращать
<b>Разъем</b>	соответствует стандарту CNOMO

## КОДИРОВКА

9	5	1	-	C	1	B	-	P16	-	23	-	U	7	7
---	---	---	---	---	---	---	---	-----	---	----	---	---	---	---

<b>9</b>	СЕРИЯ
<b>5</b>	КОЛИЧЕСТВО ЛИНИЙ И ПОЗИЦИЙ 5 = 5/2 6 = 5/3 закрытая центр. поз. 7 = 5/3 открытая центр. поз.
<b>1</b>	РАЗМЕР 1 = Размер 1 2 = Размер 2 3 = Размер 3
<b>C</b>	ПЛИТЫ C = ISO (секция многоместной плиты) F = ISO (одноместная плита с выходами сбоку) G = ISO (одноместная плита с выходами снизу) N = ISO (концевой блок для перевода нижнего расположения отверстий на боковое) N1A = секция многоместной плиты ISO с выходами сбоку
<b>1</b>	ПРИСОЕДИНЕНИЕ Размер 1 = G1/4 Размер 2 = G3/8 Размер 3 = G1/2
<b>B</b>	A = 1 *B = 2 *C = 3 *D = 4 *E = 5 *F = 6 *G = 7 *H = 8 *K = 9 *L = 10 *M = 11 *N = 12 *P = 13 *R = 14 *S = 15
<b>P 16</b>	УПРАВЛЕНИЕ 33 = пневматическое, двустороннее 34 = пневматическое, дифференциальное 35 = пневматическое, с пружинным возвратом P11 = электропневматическое, двустороннее(горизонтальные соленоиды) P15 = электропневматическое, с пружинным возвратом (горизонтальные соленоиды) P16 = электропневматическое, с пневматическим возвратом (горизонтальные соленоиды)
<b>23</b>	ТИП ПИЛОТА 23 = A531 - BC2
<b>U</b>	МАТЕРИАЛ СОЛЕНОИДА U = PET G = PA A8 = PPS H8 = PA 6 VO
<b>7</b>	РАЗМЕРЫ СОЛЕНОИДА 7 = 22 x 22 8 = 30 x 30 9 = 22 x 58
<b>7</b>	НАПРЯЖЕНИЕ СОЛЕНОИДА см. раздел <a href="#">2/2.35</a>

\* В комплекте с двумя концевыми блоками мод. 900-N или 900-HN.

2

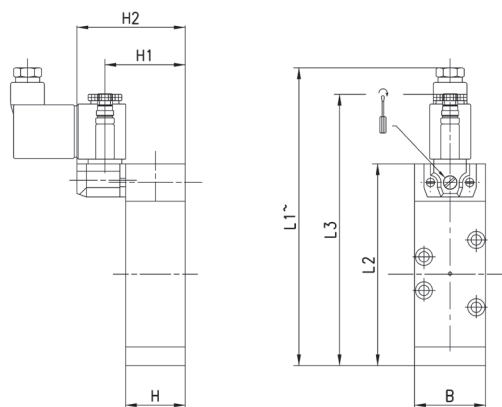
УПРАВЛЕНИЕ

**5/2 лин./поз. распределитель ISO 1, ISO 2, ISO 3, односторонний**


Распределители Серии 9 предназначены для монтажа на плитах и выполнены по стандартам ISO с размерами 1, 2 и 3. Поставляются с электропневматическим управлением и возвратной механической пружиной или пневмопружиной.

Для управления используются 2 типа соленоидов: Мод. U70 и A80.

В комплекте:  
1 x уплотнение для стыковки с плитой  
4 x винты


**РАЗМЕРЫ**

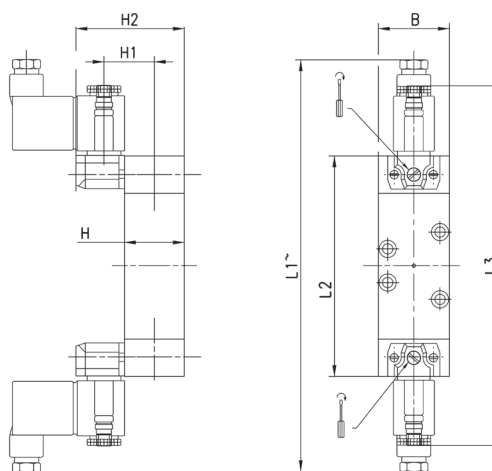
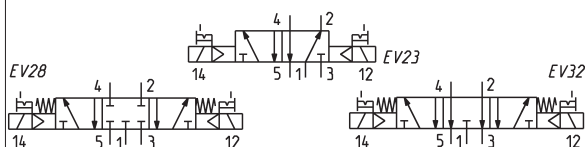
Мод.	Размер ISO	B	L1	L2	L3	H	H1	H2	Мин. раб. давлен., бар	Символ
951-000-P15-23	1	38	153	108	146	32	43	58	1.5	EV18
952-000-P15-23	2	51	173	128	166	33	44	59	1.5	EV18
953-000-P15-23	3	65	218	173	211	45	56	71	1.5	EV18
951-000-P16-23	1	38	153	108	146	32	43	58	1	EV20
952-000-P16-23	2	51	173	128	166	33	44	59	1	EV20
953-000-P16-23	3	65	218	173	211	45	56	71	1	EV20

**5/2; 5/3 лин./поз. распределитель ISO 1, ISO 2, ISO 3, двусторонний**


Распределители Серии 9 предназначены для монтажа на плитах и выполнены по стандартам ISO с размерами 1, 2 и 3. Поставляются с электропневматическим управлением и возвратной механической пружиной или пневмопружиной.

Для управления используются 2 типа соленоидов: Мод. U70 и A80.

В комплекте:  
1 x уплотнение для стыковки с плитой  
4 x винты


**РАЗМЕРЫ**

Мод.	Размер ISO	B	L1	L2	L3	H	H1	H2	Мин. раб. давлен., бар	Символ
951-000-P11-23	1	38	208	118	194	32	43	58	0.5	EV23
952-000-P11-23	2	51	228	138	214	33	44	59	0.5	EV23
953-000-P11-23	3	65	273	183	259	45	56	71	0.5	EV23
961-000-P11-23	1	38	208	118	194	32	43	58	1.5	EV28
962-000-P11-23	2	51	228	138	214	33	44	59	1.5	EV28
963-000-P11-23	3	65	273	183	259	45	56	71	1.5	EV28
971-000-P11-23	1	38	208	118	194	32	43	58	1.5	EV32
972-000-P11-23	2	51	228	138	214	33	44	59	1.5	EV32
973-000-P11-23	3	65	273	183	259	45	56	71	1.5	EV32

## 5/2 лин./поз. распредел-ль ISO 1, ISO 2, ISO 3, одно- и двусторонний

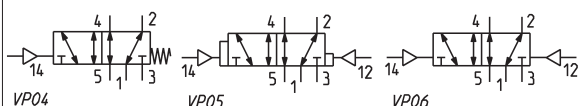
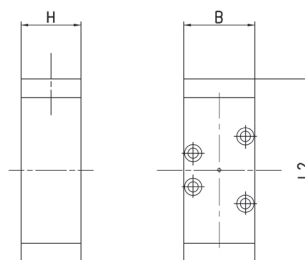


Распределители Серии 9 предназначены для монтажа на плитах и выполнены по стандартам ISO с размерами 1, 2 и 3.

Возможные типы управления:

- пневматическое, с пружинным возвратом;
- пневматическое и дифференциальное;
- пневматическое, двустороннее.

В комплекте:  
1 х уплотнение для стыковки с плитой  
4 х винты



## РАЗМЕРЫ

Мод.	Размер ISO	B	L2	H	Мин. раб. давлен., бар	Символ
951-000-35	1	38	98	32	1.5	VP04
952-000-35	2	51	118	33	1.5	VP04
953-000-35	3	65	163	45	1.5	VP04
951-000-34	1	38	98	32	1	VP05
952-000-34	2	51	118	33	1	VP05
953-000-34	3	65	163	45	1	VP05
951-000-33	1	38	98	32	0.5	VP06
952-000-33	2	51	118	33	0.5	VP06
953-000-33	3	65	163	45	0.5	VP06

## 5/3 лин./поз. распределитель ISO 1, ISO 2, ISO 3, двусторонний



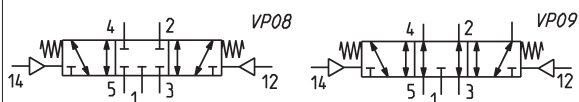
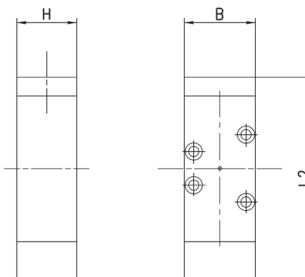
Стабильная центральная позиция

Распределители Серии 9 предназначены для монтажа на плитах и выполнены по стандартам ISO с размерами 1, 2 и 3.

Поставляются с пневматическим управлением и пружинным возвратом.

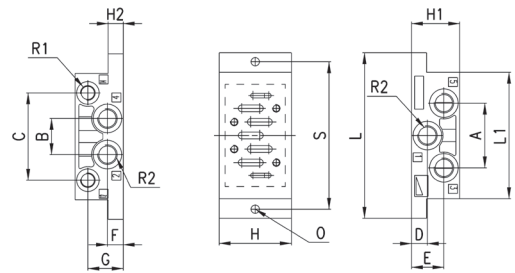
Доступны с закрытой и открытой центральной позицией.

В комплекте:  
1 х уплотнение для стыковки с плитой  
4 х винты

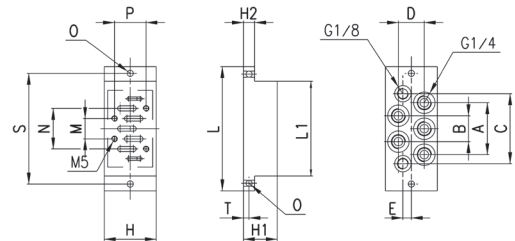


## РАЗМЕРЫ

Мод.	Размер ISO	B	L2	H	Мин. раб. давлен., бар	Символ
961-000-33	1	38	108	32	1.5	VP08
962-000-33	2	51	128	33	1.5	VP08
963-000-33	3	65	173	45	1.5	VP08
971-000-33	1	38	108	32	1.5	VP09
972-000-33	2	51	128	33	1.5	VP09
973-000-33	3	65	173	45	1.5	VP09

**Одноместная плата с выходами сбоку (VDMA 24345)**

**РАЗМЕРЫ**

Мод.	Размер	A	B	C	D	E	F	G	H	H1	H2	L	L1	O	R1	R2	S
901-F1A	1	43	24	58	21.5	10.5	10.5	23.5	48	32	10	110	84	5.5	G1/8	G1/4	98
902-F2A	2	56	30	74	26	14	14	30	57	40	13	124	95	6.5	G1/8	G3/8	112
903-F3A	3	68	32	90	17	17	17	22	71	32	18	149	119	6.5	G1/8	G1/2	136

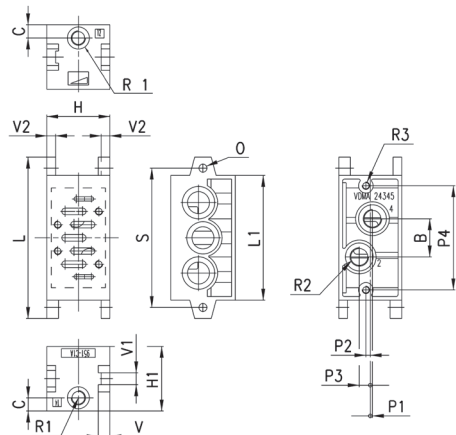
**Одноместная плата с выходами снизу (VDMA 24345)**

**РАЗМЕРЫ**

Мод.	Размер	A	B	C	D	E	H	H1	H2	L	L1	M	N	O	P	R	R1	R2	S	T
901-G1A	1	46	23	61	23	7.5	46	30	10	110	84	18	36	5.5	28	M5	G1/8	G1/4	98	5
902-G2A	2	56	28	72	28	8	56	35	13	124	95	24	48	6.5	38	M6	G1/8	G3/8	112	6.5
903-G3A	3	68	34	90	34	10	71	32	18	149	119	32	64	6.5	48	M8	G1/8	G1/2	136	9

**Секция многоместной платы (VDMA 24345)**

Нижнее расположение присоединительных отверстий

В комплекте:  
2 x винты  
3 x упл. кольца

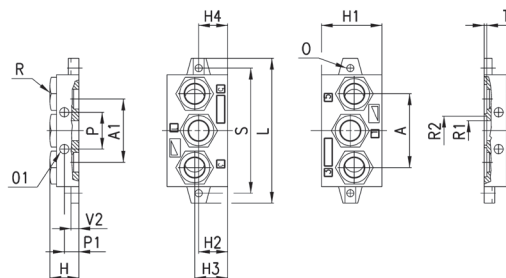

**РАЗМЕРЫ**

Мод.	Размер	B	C	H	H1	L	L1	O	P1	P2	P3	P4	R1	R2	R3	S	V	V1	V2
901-C1A	1	26	8.5	43	44	110	85	5.5	1.5	3	7.5	71	G1/8	G1/4	M5	95	8	8	6
902-C2A	2	30	9	56	45	135	100	6.5	5	3	6	86	G1/8	G3/8	M6	115	11	11	8
903-C3A	3	38	10	71	54	190	140	9	6	3	8	130	G1/8	G1/2	M8	168	13	13	8

### Концевой блок для многоместных плит (VDMA 24345)



В комплекте:  
 2 х концевые блоки  
 2 х винты  
 3 х упл. кольца



**РАЗМЕРЫ**

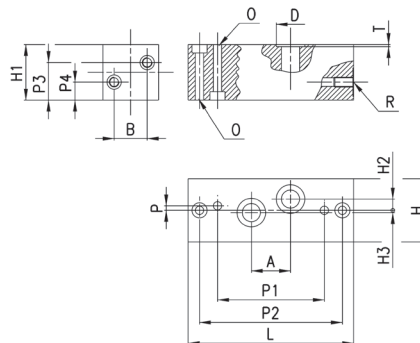
Мод.	Размер	A	A1	H	H1	H2	H3	H4	L	O	O1	P	P1	R	ØR1	ØR2	S	T	V2
901-H1	1	56	48	22	46	22	25	22	110	5,5	7	28	11	G3/8	15	22,1	95	2	6
902-H2	2	68	63	26	47	23	25	24	135	6,5	9	35	13	G1/2	18,5	28,7	115	2	8
903-H3	3	104	94	30	56	22	25	25	190	9	12	52	15	G1	28	38	168	2,7	8

### Концевой блок (VDMA 24345)



С выходами для перевода нижнего расположения отверстий многоместной плиты на боковое

В комплекте:  
 2 х винты  
 2 х упл. кольца



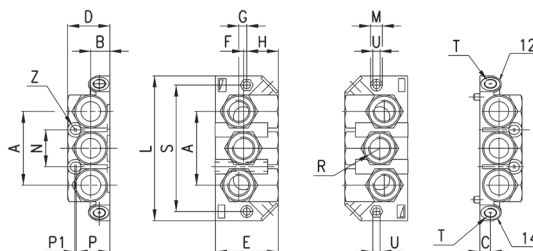
**РАЗМЕРЫ**

Мод.	Размер	A	B	D	H	H1	H2	H3	L	O	P	P1	P2	P3	P4	R	T
901-N1	1	26	22	19	42	37	7.5	1.5	110	5.5	3	71	95	25	12	G1/4	1.4
902-N2	2	30	29	23	55	40	6	5	135	6.5	3	86	115	26	14	G3/8	1.4
903-N3	3	38	36	27	70	45	8	6	190	9	3	130	168	29	17	G1/2	1.4

### Концевой блок для многоместной плиты



В комплекте:  
 2 х концевые блоки  
 4 х винты  
 6 х упл. кольца

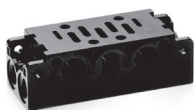


**РАЗМЕРЫ**

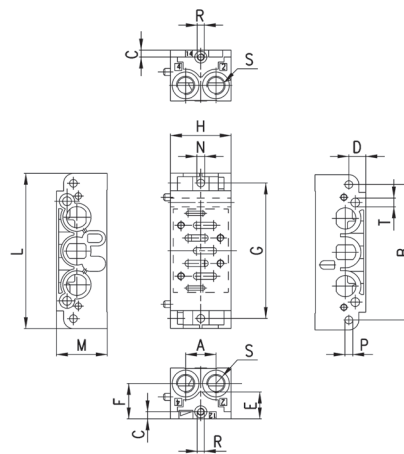
Мод.	Размер	A	B	C	D	E	F	G	H	L	M	N	P	P1	R	S	T	U	Z
901-HN1	1	56	14.5	8	32	48	2.5	6	24	110	9	28	25.5	1	3/8"	96	G1/8	5.5	3.5

### Секция многоместной плиты ISO

Секция многоместной плиты ISO с боковым расположением присоединительных отверстий



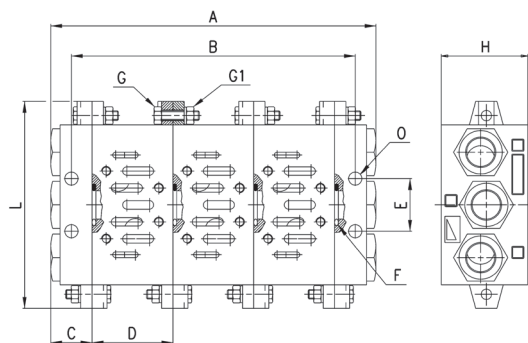
В комплекте:  
2 х крепежные винты  
3 х кольцевые уплотнения для стыковки с плитой



#### РАЗМЕРЫ

Мод.	Размер	A	B	C	D	E	F	G	H	L	M	N	P	R	S	T
901-N1A	1	21.5	96	5	12	19	25	96	43	110	36	5.5	5.5	M5	G1/4	6.2

### Собранная многоместная плита (VDMA 24345)

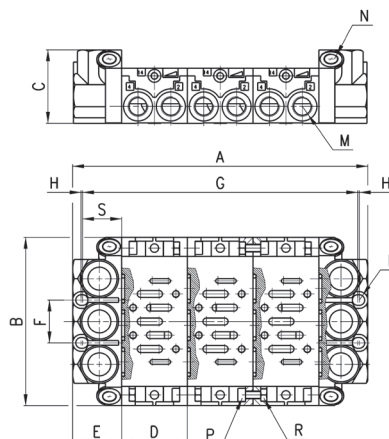


#### РАЗМЕРЫ

Размер	A	B	C	D	E	F OR	UNI 5739 G	UNI 57588 G1	H	L	O
1	n°D+2C	n°D+C	22	43	28	3068	M5X20	M5	46	110	7
2	n°D+2C	n°D+C	26	56	35	3093	M6X25	M6	47	135	9
3	n°D+2C	n°D+C	30	71	52	4125	M8X25	M8	56	190	12

n° - количество секций плиты

### Сборка многоместной плиты с выходами сбоку



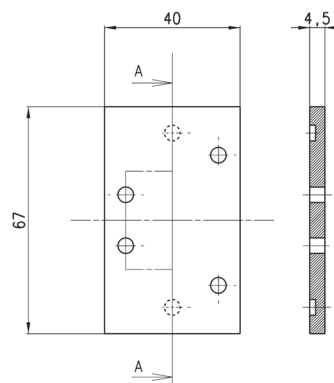
#### РАЗМЕРЫ

Размер	A	B	C	D	E	F	G	H	L	M	N	UNI 5931 P.	UNI 5588 R	S
1	N° D+2E	110	48	43	32	28	n°D+25	1	3,5	G1/4	G1/8	M5X14	M5	25,5

n° - количество секций плиты

### Заглушка Мод. 901-TP

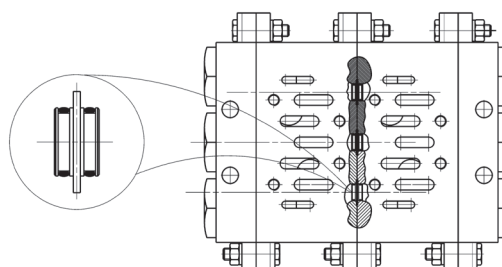
В комплекте:  
1 х уплотнение  
4 х крепежные винты



Мод.  
**901-TP**

### Пример сборки Мод. 901-C1A/TP и Мод. 902-C2A/TP

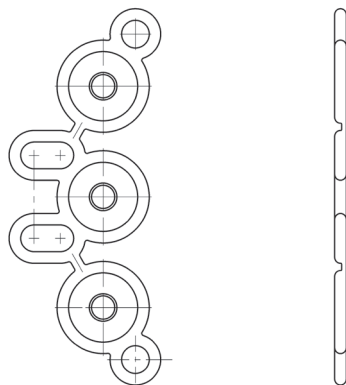
Заглушка канала для линий 1/3/5.  
Используется для плит Мод. 901-C... - 902-C....



Мод.  
**901-C1A/TP**  
**902-C2A/TP**

### Межсекционная заглушка канала Мод. 901-N1A/T

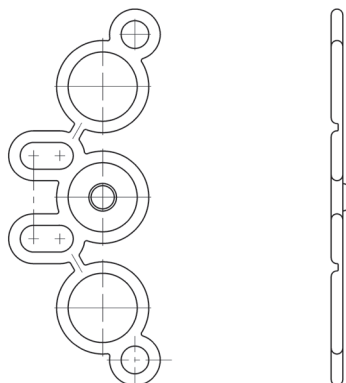
Межсекционная заглушка каналов P-R-S для использования с плитой типа 901N.



Мод.  
**901-N1A/T**

### Межсекционная заглушка канала Мод. 901-N1A/TP

Межсекционная заглушка канала P.



Мод.  
**901-N1A/TP**