

# Распределители с электропневматическим и пневматическим управлением Серия NA

Золотниковые распределители с электропневматическим и пневматическим управлением, приточное исполнение NAMUR 3/2, 5/2, 5/3 лин./ поз., присоединение G1/4

2

УПРАВЛЕНИЕ



Распределители имеют приточную поверхность по стандарту NAMUR и предназначены для установки непосредственно на компоненты, имеющие аналогичную поверхность, например, на некоторые поворотные цилиндры. Все распределители Серии NA оснащены ручным дублированием и могут поставляться с соленоидами различного напряжения, в том числе во взрывобезопасном исполнении по стандарту UL и ATEX.

## ОБЩИЕ ХАРАКТЕРИСТИКИ

<b>Конструкция</b>	золотникового типа (с пилотным управлением)
<b>Функция распределителя</b>	3/2 - 5/2 - 5/3 лин./поз.
<b>Материалы</b>	корпус = алюминий, золотник = нержавеющая сталь, уплотнения = NBR
<b>Крепление</b>	два отверстия Ø 5 мм в корпусе распределителя
<b>Присоединение</b>	2 - 4 = NAMUR 1 - 3 - 5 = G1/4
<b>Установка</b>	на устройства с приточной поверхностью стандарта NAMUR
<b>Рабочая температура</b>	0°C + 60°C (при сухом воздухе -20°C)
<b>Рабочее давление</b>	1,5 - 10 бар при двустороннем управлении 2,5 - 10 бар при одностороннем управлении
<b>Номинальное давление</b>	6 Бар
<b>Номинальный расход</b>	Q <sub>n</sub> = 1000 Нл/мин
<b>Условный проход</b>	8 мм
<b>Рабочее тело</b>	чистый воздух без масла. Для стандартного исполнения: если уже используется смазка (мы рекомендуем масло ISO VG32), то ее подачу нельзя прекращать

## КОДИРОВКА

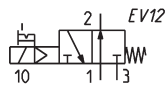
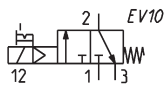
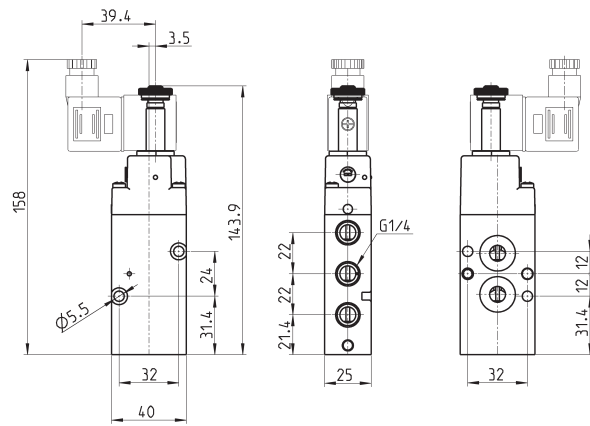
NA	5	4N	-	15	-	02	-	U	7	7
----	---	----	---	----	---	----	---	---	---	---

<b>NA</b>	СЕРИЯ NAMUR
<b>5</b>	КОЛИЧЕСТВО ЛИНИЙ И ПОЗИЦИЙ 3 = 3/2 Н.З. 4 = 3/2 Н.О. 5 = 5/2 6 = 5/3 с закр. центр. поз. 7 = 5/3 с откр. центр. поз. 8 = 5/3 с подачей давл. в обе линии
<b>4N</b>	ПРИСОЕДИНЕНИЕ 4 = G1/4, NAMUR
<b>15</b>	УПРАВЛЕНИЕ 11 = электропневматическое, двустороннее 15 = электропневматическое, с пружинным возвратом 33 = пневматическое, двустороннее 35 = пневматическое, с пружинным возвратом
<b>02</b>	ПРИСОЕДИНЕНИЕ СОЛЕНоиДА 02 = соленоид 22 x 22
<b>U</b>	ГЕРМЕТИЗИРУЮЩИЙ МАТЕРИАЛ A = PPS U = PET H = взрывобезопасный, самогасящийся PA (30 x 30) G = PA
<b>7</b>	РАЗМЕРЫ СОЛЕНоиДА 7 = 22 x 22 8 = 30 x 30 9 = 22 x 22
<b>0</b>	НАПРЯЖЕНИЕ СОЛЕНоиДА см. раздел <a href="#">2/2.35.01</a>

2

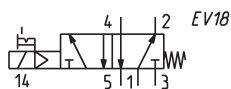
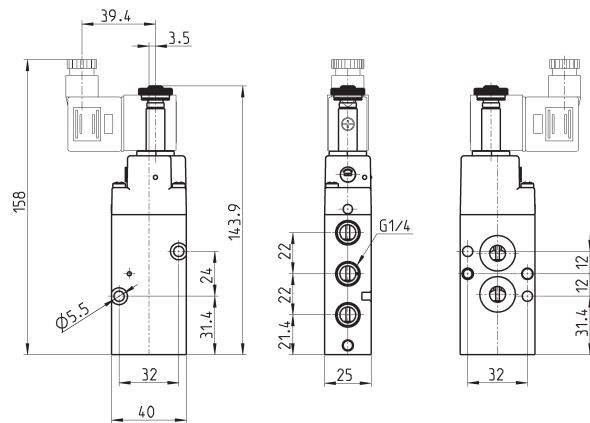
УПРАВЛЕНИЕ

## 3/2 лин/поз. распределитель, односторонний, Н.З и Н.О.



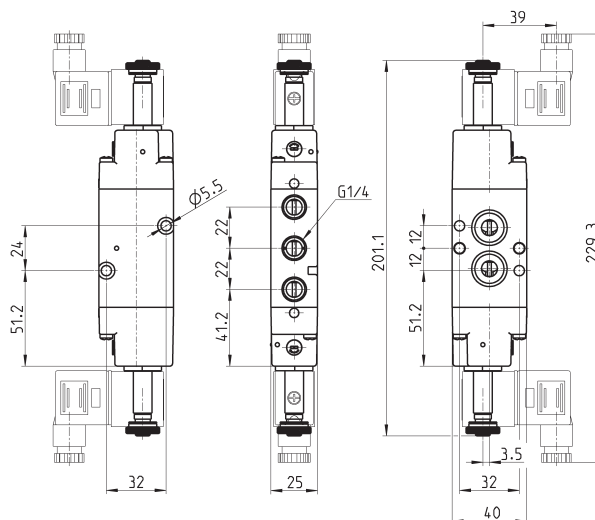
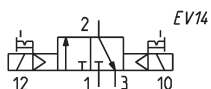
Мод.	Символ
NA34N-15-02	EV10
NA44N-15-02	EV12

## 5/2 лин/поз. распределитель, односторонний



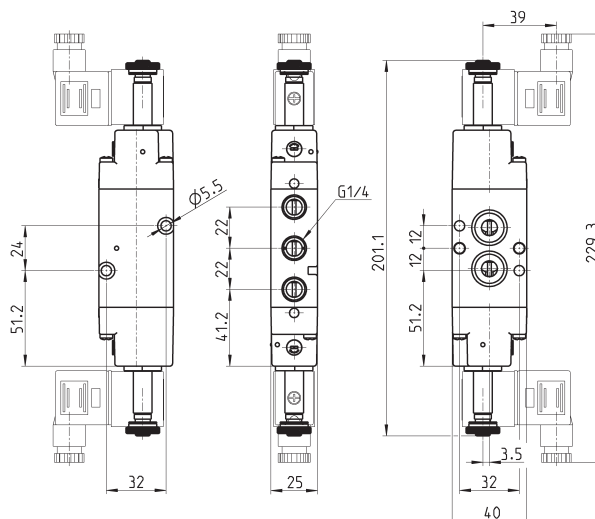
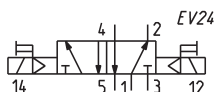
Мод.
NA54N-15-02

3/2 лин/поз. распределитель, двусторонний



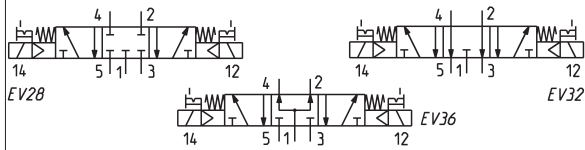
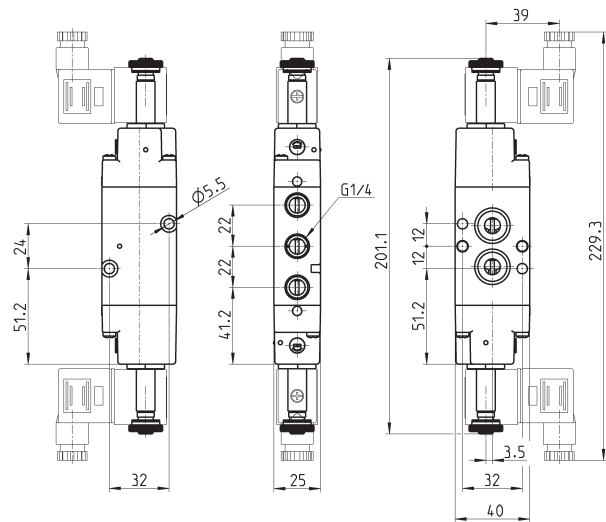
Мод.  
NA34N-11-02

5/2 лин/поз. распределитель, двусторонний



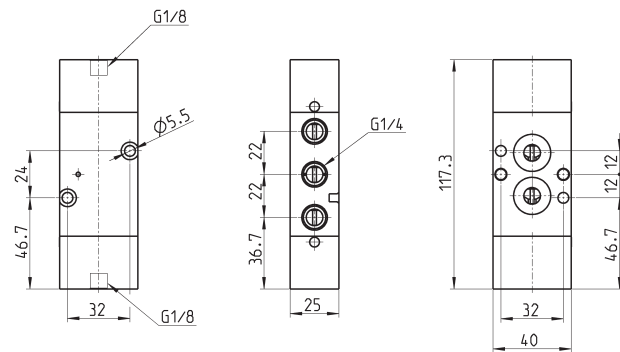
Мод.  
NA54N-11-02

## 5/3 лин/поз. распределитель



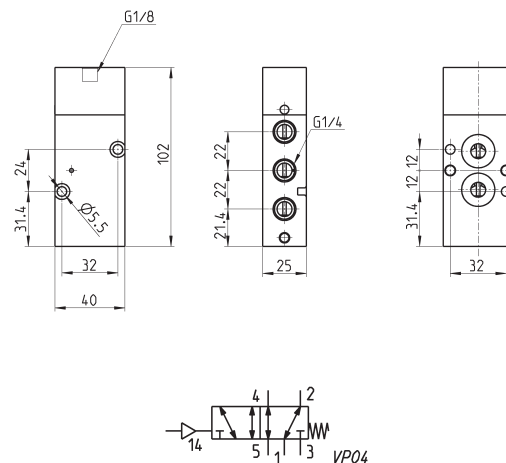
Мод.	Символ
NA64N-11-02	EV28
NA74N-11-02	EV32
NA84N-11-02	EV36

## 5/2 лин/поз распределитель с пневмат. управлен., двусторонний



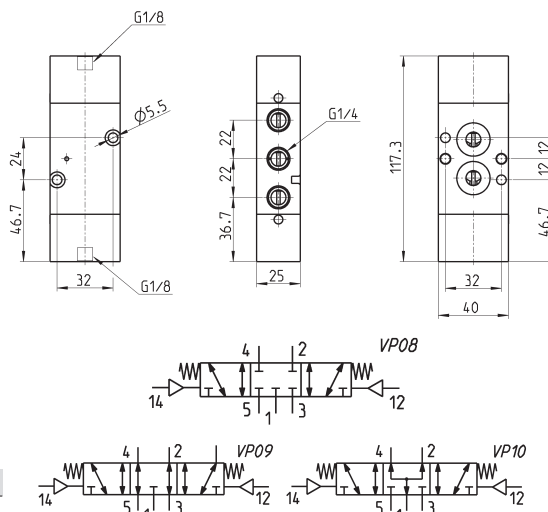
Мод.
NA54N-33

5/2 лин/поз распределитель с пневмат. управлен., односторонний



Мод.	NA54N-35
------	----------

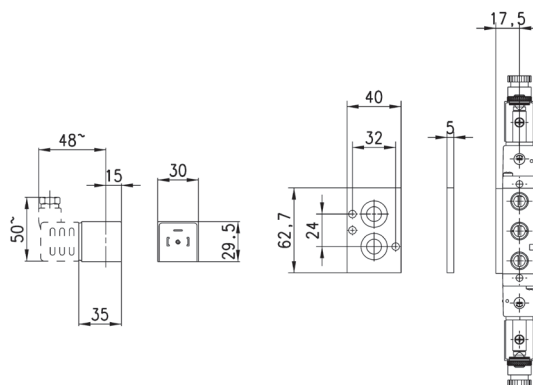
5/3 лин/поз распределитель с пневматическим управлением



Мод.	Символ
NA64N-33	VP08
NA74N-33	VP09
NA84N-33	VP10

Промежуточная плита Мод. NA54-PC

При использовании взрывозащищенной катушки Мод. Н8 необходимо устанавливать промежуточную плиту, которая поставляется в комплекте с 2-мя винтами и 2 уплотнительными кольцами.



Мод.	NA54-PC
------	---------