

# Вакуумные фильтры

## Вакуумный фильтр VF/STF

Без фильтра - никогда.



Вакуумный фильтр VF / STF

### Наши основные показатели...

- Широкий диапазон размеров с различными эксплуатационными характеристиками
- Заменяемые фильтрующие элементы
- Фильтрующие элементы обеспечивают почти 100% улавливание пыли и грязи

### Ваши преимущества...

- > Возможность выбора наиболее подходящего фильтра для каждого вакуумного генератора
- > Низкие эксплуатационные расходы, экологически чистая конструкция
- > Оптимальная защита вакуумных генераторов от пыли и грязи

### Сферы применения

- Защита легко повреждаемых вакуумных генераторов (таких как насосы и воздуходувки) посредством фильтрования поступающего воздуха
- Для использования в условиях повышенной запыленности; улавливание почти 100% пыли и грязи

### Конструкция

- Вакуумный фильтр типа VF: алюминиевый корпус фильтра, навинчиваемая крышка, фильтрующий элемент с проволочным ситом (VF 1-4) или бумажным фильтром (VF 3-8)
- Вакуумный фильтр типа STF N: корпус фильтра из листовой стали, крышка пристегивается, фильтрующий элемент из специальной бумаги
- Вакуумный фильтр типов STF P: пластиковый корпус фильтра, крышка пристегивается, монтажный кронштейн, фильтрующий элемент из специальной бумаги, соединения больших размеров



### Пригодность для конкретных областей применения

### Данные для заказа: Вакуумный фильтр VF/STF

Тип	Артикул №
VF G1/4-IG	10.07.01.00003
VF G3/8-IG	10.07.01.00004
STF G3/4-IG N	10.07.01.00007
STF G1-1/4-IG N	10.07.01.00008
STF G2-1/2-IG N	10.07.01.00010
STF 60 P 4.5	10.07.01.00058
STF 60 P 6.0	10.07.01.00053
STF 80 P 8.0	10.07.01.00078

# Вакуумные фильтры

## Вакуумный фильтр VF/STF

Без фильтра - никогда.



### Данные для заказа: Вакуумный фильтр VF/STF

Тип	Монтажный кронштейн	Тип	Сменный фильтр
VF G1/4-IG	10.07.01.00011	VF G1/4-IG	10.07.01.00013
VF G3/8-IG	10.07.01.00011	VF G3/8-IG	10.07.01.00014
STF G3/4-IG N	-	STF G3/4-IG N	10.07.01.00017
STF G1-1/4-IG N	-	STF G1-1/4-IG N	10.07.01.00018
STF G2-1/2-IG N	-	STF G2-1/2-IG N	10.07.01.00020
STF 60 P 4.5	-	STF 60 P 4.5	10.07.01.00060
STF 60 P 6.0	-	STF 60 P 6.0	10.07.01.00054
STF 80 P 8.0	-	STF 80 P 8.0	10.07.01.00079

### Технические данные: Вакуумный фильтр VF/STF

Тип	Номинальный расход, м <sup>3</sup> /час	Номинальный расход, л/мин	Макс. вакуум, мбар	Вес, кг.
VF G1/4-IG	6	100	-950	0,13
VF G3/8-IG	10	166	-950	0,22
STF G3/4-IG N	42	700	-950	0,50
STF G1-1/4-IG N	96	1600	-950	1,00
STF G2-1/2-IG N	360	6000	-950	4,30
STF 60 P 4.5	270	4500	-500	1,70
STF 60 P 6.0	360	6000	-500	2,10
STF 80 P 8.0	480	8000	-500	6,80

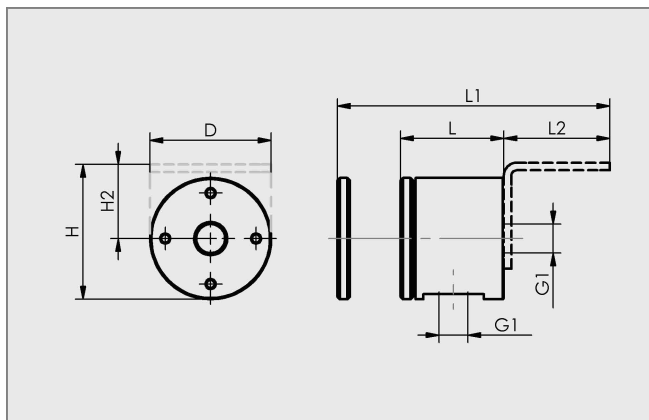
# Вакуумные фильтры

## Вакуумный фильтр VF/STF

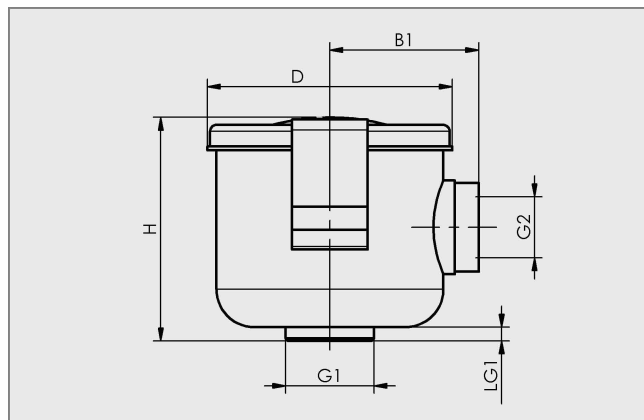
Без фильтра - никогда.



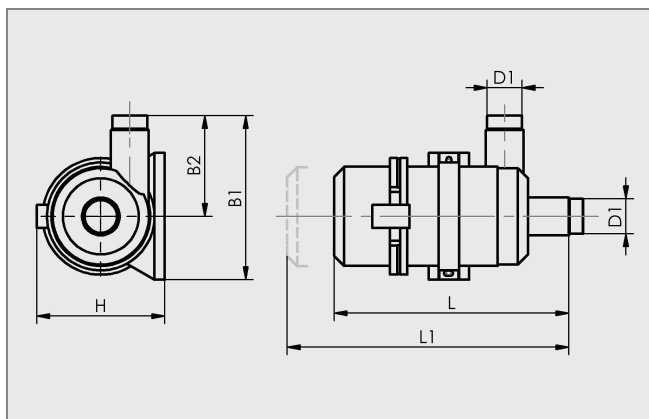
### Конструктивные данные: Вакуумный фильтр VF/STF



VF от G1/4 до G3/8



От STF G3/4 до STF G2-1/2



STF 60 / STF 80

Тип	Размеры в мм											
	B1	B2	D	D1	G1	G2	H	H2	L	L1	L2	LG1
VF G1/4-IG	-	-	48,0	-	G1/4-F	-	54,0	30,0	41,0	83,0	42,0	-
VF G3/8-IG	-	-	48,0	-	G3/8-F	-	54,0	30,0	70,0	112,0	42,0	-
STF G3/4-IG N	59,0	-	97,0	-	G3/4-F	G3/4-F	88,5	-	-	-	-	5,5
STF G1-1/4-IG N	81,0	-	136,0	-	G1-1/4-F	G1-1/4-F	116,0	-	-	-	-	17,0
STF G2-1/2-IG N	123,0	-	200,0	-	G2-1/2-F	G2-1/2-F	250,0	-	-	-	-	12,0
STF 60 P 4.5	270,0	173,0	-	60,0	-	-	220,0	-	428,0	650,0	-	-
STF 60 P 6.0	311,0	188,0	-	60,0	-	-	259,0	-	448,0	793,0	-	-
STF 80 P 8.0	326,0	194,0	-	80,0	-	-	261,5	-	465,0	820,0	-	-