

# Захваты, работающие на особых принципах

## Плавающая вакуумная присоска SBS

Манипулирование с минимальным контактом.

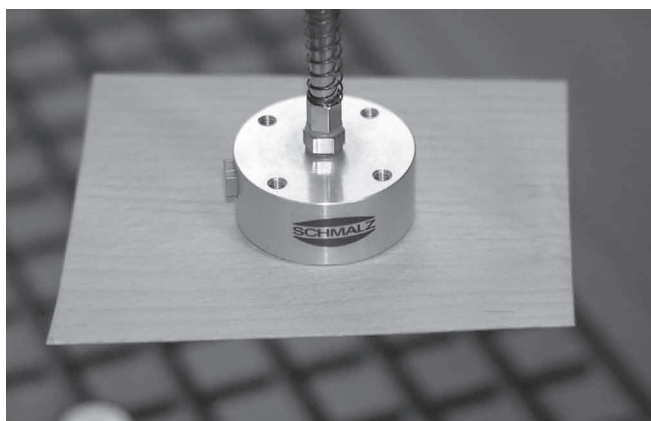


Плавающая вакуумная присоска SBS

### Наши основные показатели ...

### Ваши преимущества ...

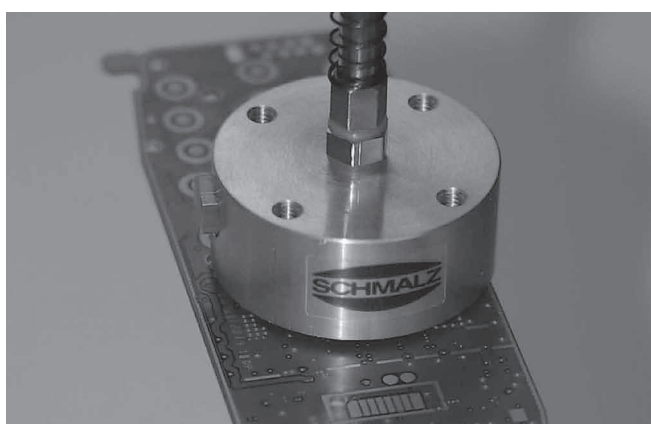
- Встроенная система создания вакуума, основанная на принципе Бернулли
  - Вакуумная присоска «плавает» на воздушной подушке
  - Высокий объемный расход при низком уровне вакуума
  - Воздух через поверхность детали в присоску не попадает
- > Работает без эжектора; необходим только сжатый воздух
  - > Благодаря манипулированию при минимальном контакте с поверхностью особенно пригодны для работы с чувствительными деталями
  - > Обеспечивают хорошую компенсацию утечек при небольшом уровне деформации детали
  - > Надежное разделение тонких деталей из пористых материалов



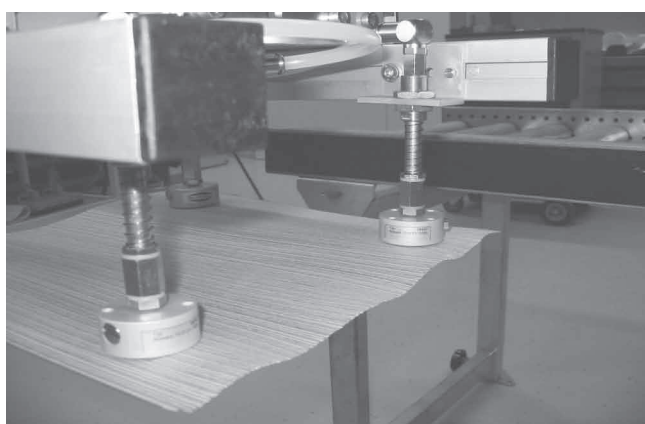
Манипулирование тонким деревянным шпоном с минимальным контактом плавающей вакуумной присоской SBS

### Сферы применения

- Манипулирование легкоповреждаемыми деталями, такими как полупроводниковые пластины и печатные платы
- Манипулирование очень тонкими деталями и их разделение (пленка, бумага, деревянный шпон и т.д.)
- Манипулирование деталями из очень пористых материалов (такими как печатные платы без компонентов).



Плавающая вакуумная присоска SBS для бережного манипулирования легко повреждаемой печатной платой



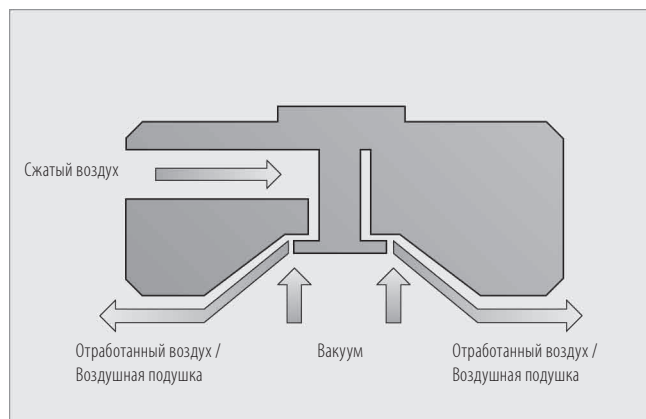
Манипулирование тонким деревянным шпоном с минимальным контактом плавающей вакуумной присоской SBS

# Захваты, работающие на особых принципах



## Плавающая вакуумная присоска SBS

Манипулирование с минимальным контактом.



Принцип Бернулли

### Конструкция

- Корпус из анодированного алюминия со встроенным соплом Бернулли
- Вертикальные и горизонтальные каналы подачи сжатого воздуха
- Три эластомерных стержня на дне вакуумной присоски принимают на себя воздействие поперечных сил
- Может быть установлена напрямую с помощью пружинного плунжера или с помощью четырех резьбовых соединений М4



### Пригодность для конкретных областей применения

### Данные для заказа: Плавающая вакуумная присоска SBS

Тип	Артикул №
SBS 20 M5-IG	10.01.01.11746
SBS 30 M5-IG	10.01.01.11747
SBS 40 M5-IG	10.01.01.11624
SBS 60 M5-IG	10.01.01.11646

### Данные для заказа запчастей: Плавающая вакуумная присоска SBS

Тип	Резиновый амортизатор
SBS 20 M5-IG	10.01.01.11766
SBS 30 M5-IG	10.01.01.11766
SBS 40 M5-IG	10.01.01.11645
SBS 60 M5-IG	10.01.01.11645

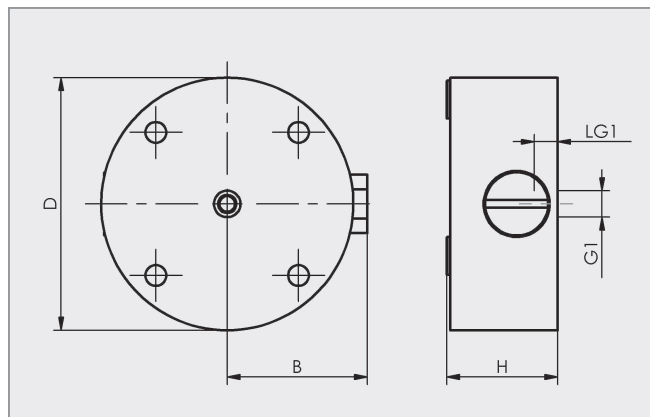
### Технические данные: Плавающая вакуумная присоска SBS

Тип	Удерживающая сила, Н	Поперечная сила, Н	Расход воздуха, м³/ч	Расход воздуха, л/мин	Вес, г.
SBS 20 M5-IG	1,5	1,0	6,0	100,0	24,0
SBS 30 M5-IG	2,5	1,5	6,0	100,0	34,0
SBS 40 M5-IG	4,0	3,0	6,6	110,0	55,0
SBS 60 M5-IG	7,5	5,0	12,3	205,0	125,0

# Захваты, работающие на особых принципах

## Плавающая вакуумная присоска SBS

Манипулирование с минимальным контактом.



от SBS 20 до SBS 60

### Конструктивные данные: Плавающая вакуумная присоска SBS

Тип	Размеры в мм*				
	B	D	G1	H	LG1
SBS 20 M5-IG	12,2	20,0	M5-F	27,2	6,0
SBS 30 M5-IG	17,2	30,0	M5-F	18,2	6,0
SBS 40 M5-IG	22,2	40,0	M5-F	17,0	5,0
SBS 60 M5-IG	32,2	60,0	M5-F	17,0	5,0