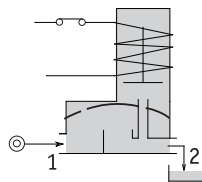
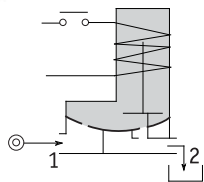
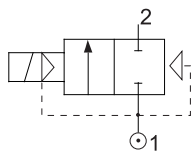




Арматурные клапаны с электромагнитным сервоуправлением диафрагмой или поршнем.



Тип 107 - 2/2 нормально закрытый клапан с сервоуправляемой диафрагмой



Технические характеристики:

Максимальная вязкость потока жидкости	25 сСт (25 мм ² /с)
Температура окружающей среды	-10°C...+55°C (класс F катушки) -10°C...+80°C (класс H катушки)
Продолжительность включения катушки	100%
Степень защиты электроразъема катушки	IP65
Положение при монтаже	желательно катушкой вверх

Применяемые материалы:

корпуса клапана	латунь (прочность корпуса 25 бар / 2,5 МПа)
арматурная трубка	нержавеющая сталь
плунжер и сердечник	нержавеющая сталь
пружина	нержавеющая сталь
уплотнения	NBR (пербунан), EPDM, FPM (вайтон)

Возможные опции:

- ручное дублирование (/M/)
- покрытие латунного корпуса никелем (/K/)
- исполнение для работы с кислородом (/P/)
- исполнение для работы с вакуумом (/S/)
- установка взрывобезопасной катушки EEx m II T4 CESI 03 ATEX 213x
- клапан может поставляться без катушки

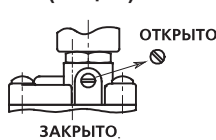
Основные технические параметры клапанов:

Код для заказа (*)	Присоединение, BSP	Ду, мм	Kv, м ³ /час	Тип устанавливаемой катушки (смотри раздел 6-07/1)	Требуемый перепад давления, бар			Коды уплотнений и их рабочая температура (указать вместо ©)
					минимальный	максимальный		
						переменный ток в катушке	постоянный ток в катушке	
E107B © 10/// ®	G1/4"	10	1,5	3	0,15	15	15	B - NBR (пербунан) -10°C...+90°C
E107C © 10/// ®	G3/8"	10	1,7	3	0,15	15	15	
E107C © 12/// ®	G3/8"	12	2,0	3	0,15	15	15	
E107D © 12/// ®	G1/2"	12	2,2	3	0,15	15	15	
E107E © 18/// ®	G3/4"	18	5,2	3	0,15	13	13	E - EPDM -10°C...+140°C
E107F © 25/// ®	G1"	24	10,2	3	0,15	10	10	V - FPM (вайтон) -10°C...+130°C
E107G © 37/// ®	G1"1/4	37	18	2	0,15	10	10	
E107H © 37/// ®	G1"1/2	37	21	2	0,15	10	10	
E107I © 50/// ®	G2"	50	36	2	0,15	10	10	
E107M © 75/// ®	G2"1/2	65	64	2	0,3	10	10	
E107R © 75/// ®	G3"	75	84	2	0,3	10	10	

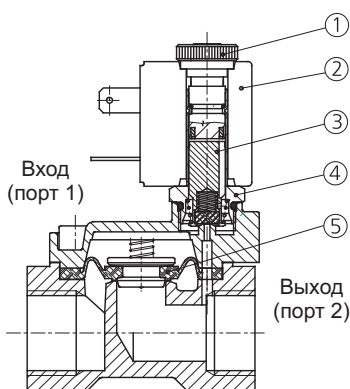
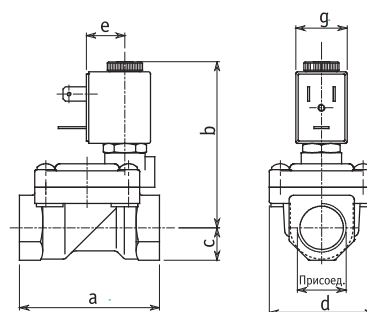
(*) Укажите код уплотнения вместо © и код катушки вместо ®. Например: E107DB12///30E.
Код катушки выбрать в разделе 6-07 в зависимости от требуемого типа катушки.

(**) Клапаны на 2"1/2 и 3" предназначены для работы на воде. Другие среды - по запросу.

РУЧНОЕ УПРАВЛЕНИЕ: (опция)

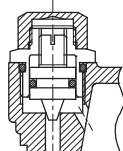


ГАБАРИТНЫЕ РАЗМЕРЫ:

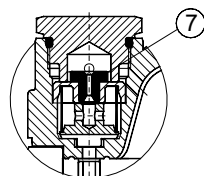


1. Гайка
2. Катушка
3. Плунжер в сборе
4. Арматурная трубка
5. Диафрагма в сборе

Регулятор времени выключения (только на моделях G1"1/4 - G2")



Ограничитель гидроудара (только на моделях G2"1/2 - G3")



Присоедин.	a	b	c	d	e	g	Масса, кг
G1/4"	47	64	11	32	16	22	0,25
G3/8", Ø10мм	47	64	11	32	16	22	0,22
G3/8", Ø12мм	60	73	14	45	16	22	0,45
G1/2"	60	73	14	45	16	22	0,40
G3/4"	75	75	18	55	16	22	0,66
G1"	96	85	20	72	16	22	1,20
G1"1/4	144	95	28	102	21	30	3,20
G1"1/2	144	95	28	102	21	30	2,90
G2"	152	119	35	119	21	30	4,50
G2"1/2	227	135	51	169	21	30	10,00
G3"	227	135	51	169	21	30	9,65