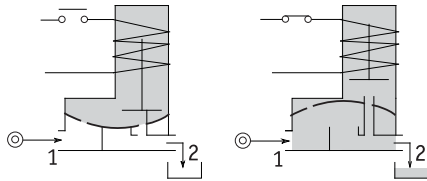
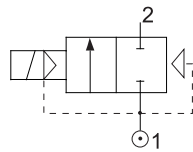




Арматурные клапаны с электромагнитным сервоуправлением диафрагмой (корпус из нерж. стали).



Тип 177 - 2/2 нормально закрытый клапан с сервоуправляемой диафрагмой



Технические характеристики:

Максимальная вязкость потока жидкости	25 сСт (25 мм ² /с)
Температура окружающей среды	-10°C...+55°C (класс F катушки) -10°C...+80°C (класс H катушки)
Продолжительность включения катушки	100%
Степень защиты электроразъема катушки	IP65
Положение при монтаже	желательно катушкой вверх

Применяемые материалы:

корпуса клапана	нержавеющая сталь (прочность корпуса 25 бар / 2,5 МПа)
арматурная трубка	нержавеющая сталь
плунжер и сердечник	нержавеющая сталь
пружина	нержавеющая сталь

Возможные опции:

- ручное дублирование (/M/)
- уплотнения, совместимые с пищевыми продуктами
- исполнение для работы с вакуумом (/5/)
- установка взрывобезопасной катушки **EEx m II T4 CExI 03 ATEX 213x**
- клапан может поставляться без катушки

Основные технические параметры клапанов:

Код для заказа (*)	Присоединение, BSP	Ду, мм	Kv, м ³ /час	Тип устанавливаемой катушки (смотри раздел 6-07/1)	Требуемый перепад давления, бар			Коды уплотнений и их рабочая температура (указать вместо ©)
					минимальный	максимальный		
						переменный ток в катушке	постоянный ток в катушке	
E177C V 12/// ©	G3/8"	12	2,0	3	0,15	15	15	V - FPM (вайтон) -10°C...+130°C
E177D V 12/// ©	G1/2"	12	2,2	3	0,15	15	15	
E177E V 18/// ©	G3/4"	18	5,2	3	0,15	13	13	
E177F V 25/// ©	G1"	24	10,2	3	0,15	10	10	

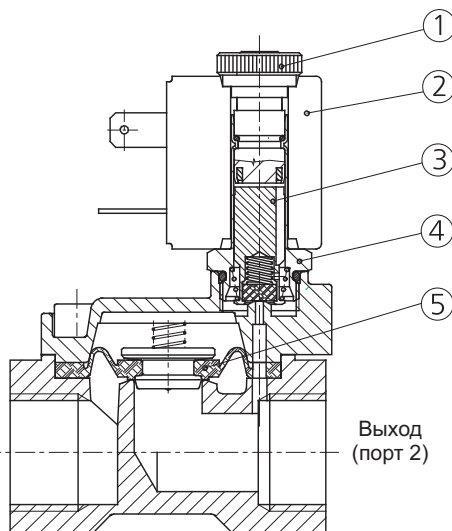
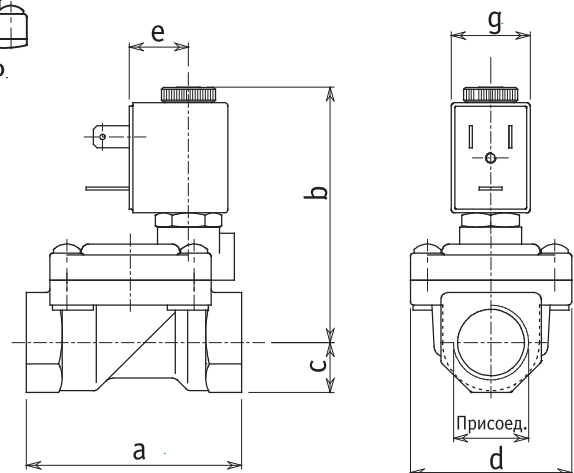
(*) Укажите код катушки вместо ©. Например: E177DV12///30E.

Код катушки выбрать в разделе 6-07 в зависимости от требуемого типа катушки.

РУЧНОЕ УПРАВЛЕНИЕ: (опция)



ГАБАРИТНЫЕ РАЗМЕРЫ:



1. Гайка
2. Катушка
3. Плунжер в сборе
4. Арматурная трубка
5. Диафрагма в сборе

Присоедин.	a	b	c	d	e	g	Масса, кг
G3/8"	59	74	14	45	16	22	0,51
G1/2"	59	74	14	45	16	22	0,51
G3/4"	80	77	18	54	16	22	0,75
G1"	100	89	20	72	16	22	1,35