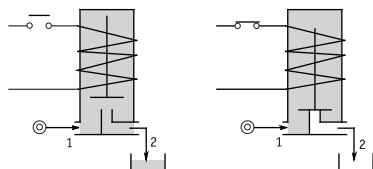
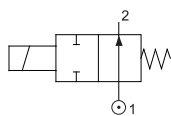




## Арматурные клапаны прямого действия с электромагнитным управлением.

# ACL

### Тип 204 - 2/2 нормально открытый клапан прямого действия



#### Технические характеристики:

Максимальная вязкость потока жидкости	25 сСт (25 мм <sup>2</sup> /с)
Температура окружающей среды	-10°C...+55°C (класс F катушки) -10°C...+80°C (класс H катушки)
Продолжительность включения катушки	100%
Степень защиты электроразъема катушки	IP65
Положение при монтаже	любое

#### Применяемые материалы:

корпуса клапана	латунь (прочность корпуса 50 бар / 5 МПа)
арматурная трубка	латунь
плунжер и сердечник	нержавеющая сталь
пружина	нержавеющая сталь
уплотнения	NBR (пербунал), EPDM, FPM (вайтон)

#### Возможные опции:

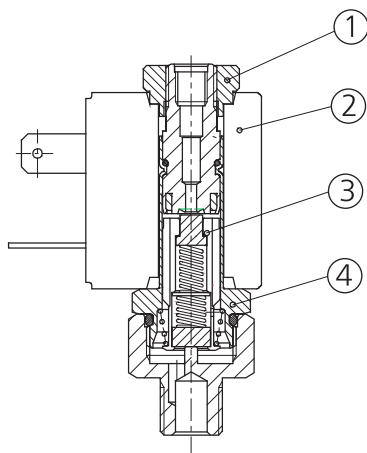
- покрытие латунного корпуса никелем ( /K/ )
- исполнение для работы с кислородом ( /P/ )
- установка взрывобезопасной катушки EEx m II T4 CESI 03 ATEX 213x
- клапан может поставляться без катушки

#### Основные технические параметры клапанов:

Код для заказа (*)	Присоединение, BSP	Ду, мм	Kv, м <sup>3</sup> /час	Тип устанавливаемой катушки (смотри раздел 6-07/1)	Допустимый перепад давления, бар			Коды уплотнений и их рабочая температура (указать вместо ©)
					минимальный	максимальный		
						переменный ток в катушке	постоянный ток в катушке	
E204A © 17/// ®	G1/8" / M5	1,7	0,08	3	0	12	12	<b>B</b> - NBR (пербунал) -10°C...+90°C
								<b>E</b> - EPDM -10°C...+140°C
								<b>V</b> - FPM (вайтон) -10°C...+130°C

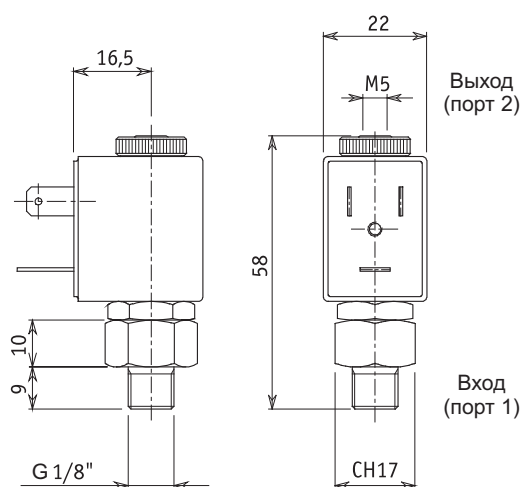
(\*) Укажите код уплотнения вместо © и код катушки вместо ®. Например: E204A**B**15///**30E**. Код катушки выбрать в разделе 6-07 для катушек типа 3.

#### ПОСТАВЛЯЕМЫЕ ЗАПЧАСТИ:



1. Гайка фиксации катушки
2. Катушка
3. Плунжер в сборе
4. Арматурная трубка

#### ГАБАРИТНЫЕ РАЗМЕРЫ:



Масса 0,1 кг (катушка тип 3)