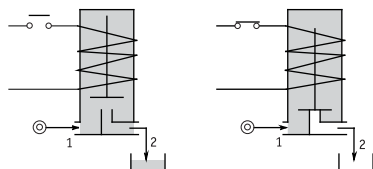
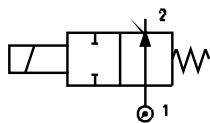




Арматурные клапаны прямого действия с электромагнитным управлением.



Тип 205 - 2/2 нормально открытый клапан прямого действия



Технические характеристики:

Максимальная вязкость потока жидкости	25 сСт (25 мм ² /с)
Температура окружающей среды	-10°C...+55°C (класс F катушки) -10°C...+80°C (класс H катушки)
Продолжительность включения катушки	100%
Степень защиты электроразъема катушки	IP65
Положение при монтаже	любое

Применяемые материалы:

корпуса клапана	латунь (прочность корпуса 50 бар / 5 МПа)
арматурная трубка	латунь
плунжер и сердечник	нержавеющая сталь
пружина	нержавеющая сталь
уплотнения	NBR (пербунал), EPDM, FPM (вайтон)

Возможные опции:

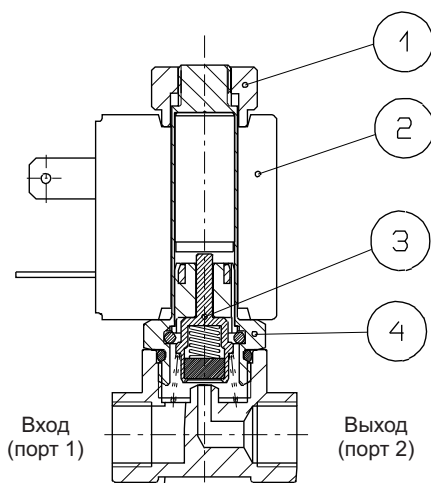
- покрытие латунного корпуса никелем (/K/)
- исполнение для работы с кислородом (/P/)
- установка взрывобезопасной катушки EEx m II T4 CESI 03 ATEX 213x
- клапан может поставляться без катушки

Основные технические параметры клапанов:

Код для заказа (*)	Присоединение, BSP	Ду, мм	Kv, м ³ /час	Тип устанавливаемой катушки (смотри раздел 6-07/1)	Допустимый перепад давления, бар			Коды уплотнений и их рабочая температура (указать вместо ©)
					мини-мальный	максимальный		
						переменный ток в катушке	постоянный ток в катушке	
E205A © 12/// ©	G1/8"	1,2	0,04	3	0	19	19	B - NBR (пербунал) -10°C...+90°C E - EPDM -10°C...+140°C V - FPM (вайтон) -10°C...+130°C
E205A © 15/// ©	G1/8"	1,5	0,06	3	0	14	14	
E205A © 20/// ©	G1/8"	2,0	0,09	3	0	8	8	
E205A © 25/// ©	G1/8"	2,5	0,14	3	0	4,5	4,5	
E205A © 31/// ©	G1/8"	3,1	0,19	3	0	2,5	2,5	

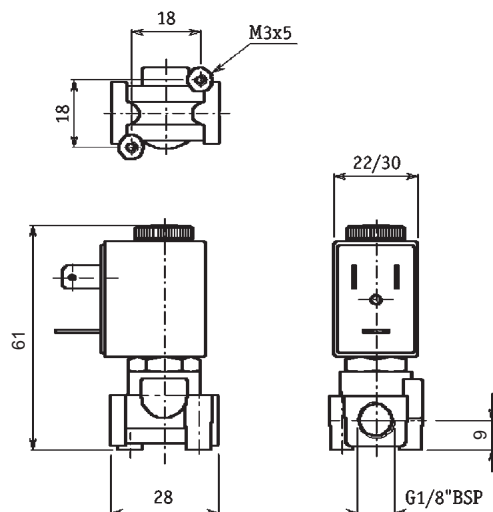
(*) Укажите код уплотнения вместо © и код катушки вместо ®. Например: E205AB20///30E.
Код катушки выбрать в разделе 6-07 для катушек типа 3.

ПОСТАВЛЯЕМЫЕ ЗАПЧАСТИ:



1. Гайка фиксации катушки
2. Катушка
3. Плунжер в сборе
4. Арматурная трубка

ГАБАРИТНЫЕ РАЗМЕРЫ:



Масса 0,13 кг (катушка тип 3)