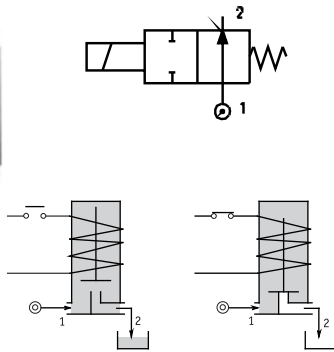




Арматурные клапаны прямого действия с электромагнитным управлением.



Тип 206 - 2/2 нормально открытый клапан прямого действия



Клапан может оснащаться катушками типа 2 и типа 5, которые различаются тяговым усилием и потребляемой электрической мощностью, что определяет величину рабочего давления пропускаемого потока.

Технические характеристики:

Максимальная вязкость потока жидкости	25 сСт (25 мм ² /с)
Температура окружающей среды	-10°C...+55°C (класс F катушки) -10°C...+80°C (класс H катушки)
Продолжительность включения катушки	100%
Степень защиты электроразъема катушки	IP65
Положение при монтаже	любое

Применяемые материалы:

корпуса клапана	латунь (прочность корпуса 50 бар / 5 МПа)
арматурная трубка	латунь
плунжер и сердечник	нержавеющая сталь
пружина	нержавеющая сталь
уплотнения	NBR (пербунан), EPDM, FPM (вайтон)

Возможные опции:

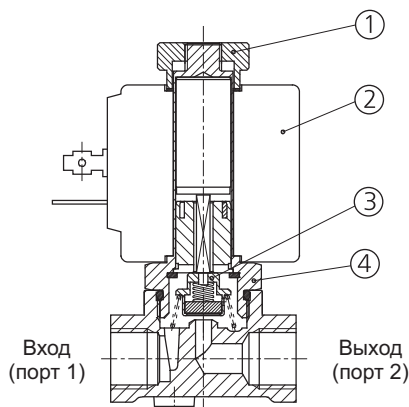
- покрытие латунного корпуса никелем (/K/)
- исполнение для работы с кислородом (/P/)
- клапан может поставляться без катушки

Основные технические параметры клапанов:

Код для заказа (*)	Присоединение, BSP	Ду, мм	Kv, м ³ /час	Тип устанавливаемой катушки (смотри раздел 6-07/1)	Допустимый перепад давления, бар			Коды уплотнений и их рабочая температура (указать вместо ©)
					мини-мальный	переменный ток в катушке	постоянный ток в катушке	
E206A © 15/// ®	G1/8"	1,5	0,07	2	0	23	23	B - NBR (пербунан) -10°C...+90°C
E206B © 15/// ®	G1/4"	1,5	0,07	2	0	23	23	
E206A © 20/// ®	G1/8"	2,0	0,1	2	0	17	17	
E206B © 20/// ®	G1/4"	2,0	0,1	2	0	17	17	
E206A © 25/// ®	G1/8"	2,5	0,15	2	0	12	12	
E206B © 25/// ®	G1/4"	2,5	0,15	2	0	12	12	
E206A © 35/// ®	G1/8"	3,5	0,32	2	0	7	--	E - EPDM -10°C...+140°C
D206A © 35/3/ ®	G1/8"	3,5	0,32	2	0	--	4	
E206B © 35/// ®	G1/4"	3,5	0,32	2	0	7	--	V - FPM (вайтон) -10°C...+130°C
D206B © 35/3/ ®	G1/4"	3,5	0,32	2	0	--	4	
E206B © 45/// ®	G1/4"	4,5	0,41	2	0	4,5	--	
D206B © 45/3/ ®	G1/4"	4,5	0,41	2	0	--	3	
E206B © 52/// ®	G1/4"	5,2	0,47	2	0	3	--	
D206B © 52/3/ ®	G1/4"	5,2	0,47	2	0	--	2,2	
E206B © 64/// ®	G1/4"	6,4	0,64	5	0	3,5	3,5	

(*) Укажите код уплотнения вместо © и код катушки вместо ®. Например: E206AB20///20E.
Код катушки выбрать в разделе 6-07 в зависимости от требуемого типа катушки и рода тока.

ПОСТАВЛЯЕМЫЕ ЗАПЧАСТИ:



1. Гайка фиксации катушки
2. Катушка
3. Плунжер в сборе
4. Арматурная трубка

Масса 0,30 кг (катушка тип 2)
0,38 кг (катушка тип 5)

ГАБАРИТНЫЕ РАЗМЕРЫ:

